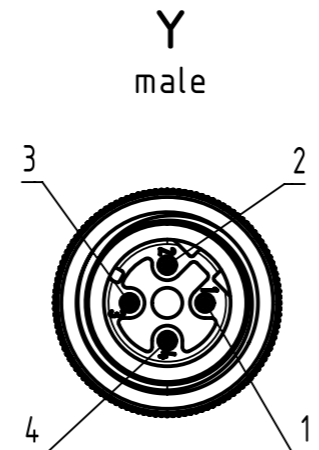
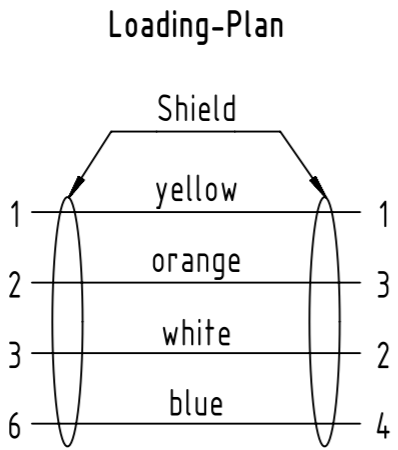
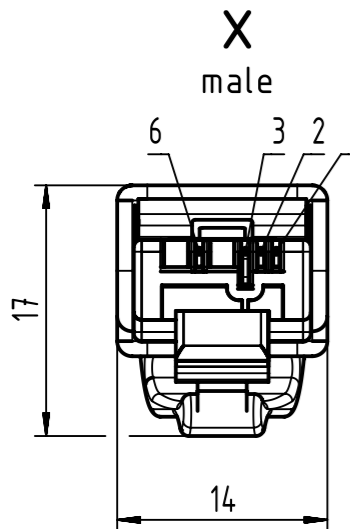
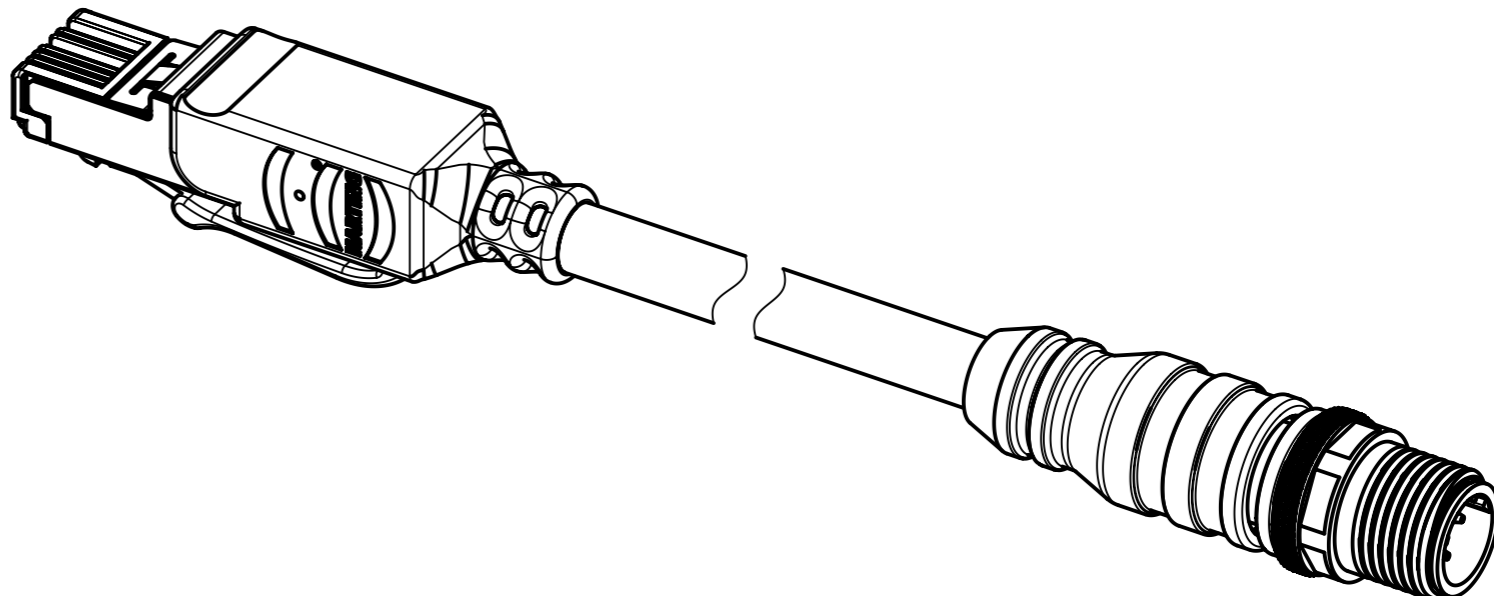


Connector Location A

Connector Location B



- Temperature range: -30°C ... +70°C

	All rights reserved		Created by MUNTEANV		Inspected by MUNTEANV		Standardisation MUNTEANV		Date 2018-09-10		State Final Release	
	Department HCS - RO		Title M12 D-coded Cable Assembly		Type TB		Number 09457005XXX		Doc-Key / ECM-Nr. 100081060/UGD/044/G 500000139822		Rev. G	Page 1/3
HARTING Customised Solutions		D-32339 Espelkamp		Tech. Character.		Free size tol.		According to production drawing				

1	2	3	4	5	6	7	8
<p>RJI Ethernet trailing cable, AWG22/7, 2x2x0.75, PUR, Cat. 5+, green</p>				32	09457005061		100
				31	09457005060		90
				30	09457005059		80
				29	09457005058		70
				28	09457005057		60
				27	09457005056		50
				26	09457005055		40
				25	09457005085		35
				24	09457005054		30
				23	09457005033		25
				22	09457005097		21
				21	09457005053		20
				20	09457005091		17
				19	09457005052		15
				18	09457005095		14
				17	09457005034		12.5
				16	09457005035		11
				15	09457005051		10
				14	09457005031		9
				13	09457005030		8
				12	09457005029		7
				11	09457005028		6
				10	09457005027		5
				9	09457005026		4
				8	09457005025		3
				7	09457005032		2.5
				6	09457005024		2
				5	09457005023		1.5
				4	09457005022		1
				3	09457005021		0.5
				2	09457005020		0.2
				1	09457005096		0.1
Cont. no.	Part no.	Type of cable	Dim. a[m]				
				64	09457005083		100
				63	09457005082		90
				62	09457005081		80
				61	09457005080		70
				60	09457005079		60
				59	09457005078		50
				58	09457005077		40
				57	09457005094		35
				56	09457005093		31
				55	09457005076		30
				54	09457005092		25
				53	09457005075		20
				52	09457005074		15
				51	09457005073		10
				50	09457005072		9
				49	09457005071		8
				48	09457005070		7
				47	09457005069		6
				46	09457005090		5.5
				45	09457005068		5
				44	09457005089		4.1
				43	09457005067		4
				42	09457005088		3.6
				41	09457005066		3
				40	09457005084		2.8
				39	09457005065		2
				38	09457005064		1.5
				37	09457005087		1.4
				36	09457005086		1.3
				35	09457005063		1
				34	09457005062		0.5
				33	09457005098		0.3
				Cont. no.	Part no.	Type of cable	Dim. a[m]
					All Dimensions in mm	Tech. Character.	Free size tol.
					All rights reserved	Created by MUNTEANV	Inspected by MUNTEANV
					Department HCS - RO	Standardisation MUNTEANV	Date 2018-09-10
						State Final Release	
				Title M12 D-coded Cable Assembly			Doc-Key / ECM-Nr. 100081060/UGD/044/G 500000139822
				Type TB			Number 09457005XXX
				Rev. G			Page 2/3
				HARTING Customised Solutions D-32339 Espelkamp			

RJI Ethernet stranded cable,
AWG 22/7, 2x2x0.75, outdoor,
PVC, Cat. 5+, black

1	2	3	4	5	6	7	8	
A								A
B								B
C								C
D	88	09457005183	RJ45 Ethernet stranded cable, 4xAWG22/7, PVC, Cat. 5+, green	100				D
	87	09457005182		90				
	86	09457005181		80				
	85	09457005180		70				
	84	09457005179		60				
	83	09457005178		50				
	82	09457005177		40				
	81	09457005176		30				
	80	09457005185		25				
	79	09457005175		20				
	78	09457005174		15				
	77	09457005186		12.5				
	76	09457005173		10				
	75	09457005172		9				
	74	09457005171		8				
	73	09457005170		7				
	72	09457005169		6				
	71	09457005168		5				
	70	09457005167		4				
	69	09457005166		3				
	68	09457005165	2					
	67	09457005164	1.5					
	66	09457005163	1					
	65	09457005162	0.5					
E							E	
F	Cont. no.	Part no.	Type of cable	Dim. a[m]				F
	1	2	3	4				

	All rights reserved	Created by MUNTEANV	Inspected by MUNTEANV	Standardisation MUNTEANV	Date 2018-09-10	State Final Release	
	Department HCS - RO	Title M12 D-coded Cable Assembly				Doc-Key / ECM-Nr. 100081060/UGD/044/G 500000139822	
HARTING Customised Solutions D-32339 Espelkamp		Type TB	Number 09457005XXX			Rev. G	Page 3/3

Mouser Electronics

Authorized Distributor

Click to View Pricing, Inventory, Delivery & Lifecycle Information:

HARTING:

[09457005022](#) [09457005023](#) [0945 700 5025](#) [09457005027](#) [09457005021](#) [09457005024](#) [09457005028](#)
[09457005030](#) [09457005032](#) [09457005033](#) [09457005051](#) [09457005052](#) [09457005053](#) [09457005056](#) [09457005066](#)
[09457005068](#) [09457005029](#) [09457005031](#) [09457005026](#) [09457005063](#) [09457005073](#) [09457005055](#)
[09457005074](#) [09457005054](#) [09457005075](#) [09457005062](#)

Компания «Life Electronics» занимается поставками электронных компонентов импортного и отечественного производства от производителей и со складов крупных дистрибьюторов Европы, Америки и Азии.

С конца 2013 года компания активно расширяет линейку поставок компонентов по направлению коаксиальный кабель, кварцевые генераторы и конденсаторы (керамические, пленочные, электролитические), за счёт заключения дистрибьюторских договоров

Мы предлагаем:

- Конкурентоспособные цены и скидки постоянным клиентам.
- Специальные условия для постоянных клиентов.
- Подбор аналогов.
- Поставку компонентов в любых объемах, удовлетворяющих вашим потребностям.
- Приемлемые сроки поставки, возможна ускоренная поставка.
- Доставку товара в любую точку России и стран СНГ.
- Комплексную поставку.
- Работу по проектам и поставку образцов.
- Формирование склада под заказчика.
- Сертификаты соответствия на поставляемую продукцию (по желанию клиента).
- Тестирование поставляемой продукции.
- Поставку компонентов, требующих военную и космическую приемку.
- Входной контроль качества.
- Наличие сертификата ISO.

В составе нашей компании организован Конструкторский отдел, призванный помогать разработчикам, и инженерам.

Конструкторский отдел помогает осуществить:

- Регистрацию проекта у производителя компонентов.
- Техническую поддержку проекта.
- Защиту от снятия компонента с производства.
- Оценку стоимости проекта по компонентам.
- Изготовление тестовой платы монтаж и пусконаладочные работы.



Тел: +7 (812) 336 43 04 (многоканальный)

Email: org@lifeelectronics.ru