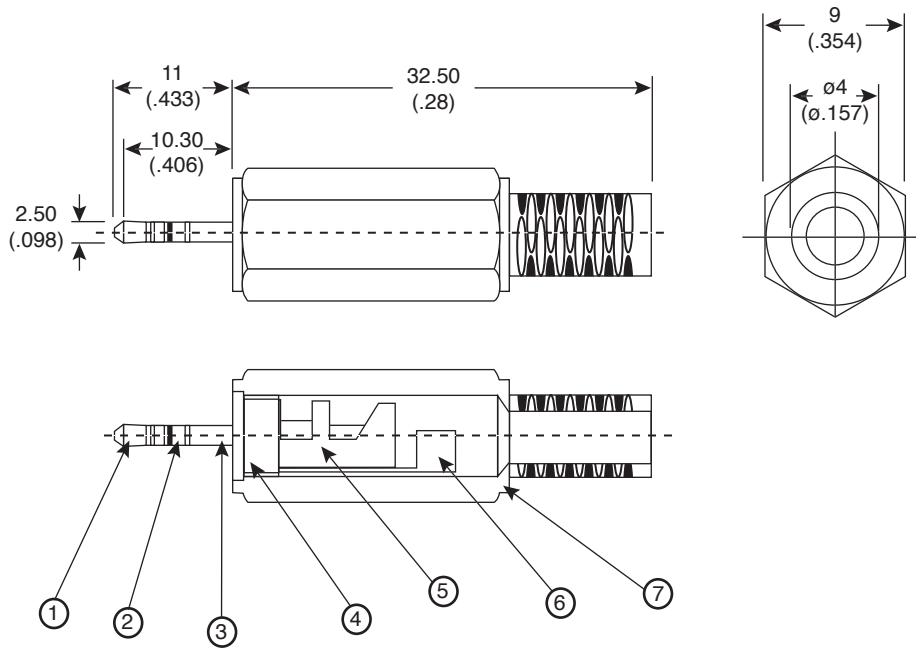


2.5mm Stereo Plug

171-0025-EX



2.5mm Stereo Plug



Dimensions: mm (In)

SPECIFICATIONS

| | |
|-------------------------------|-----------------------------|
| Breakdown Voltage: | 500VAc for 1 Minute |
| Insulation Resistance: | 100M Ω min. @ 500VDC |
| Contact Resistance: | 50m Ω max. |
| Tolerance: | ± 0.5 |
| Max Wire O.D. | 3.8mm |
| RoHS Compliant by Exemption | |

MATERIALS

| No. | Part Name | Material | Finish |
|-----|-----------|----------|--------|
| 1 | Contact A | Brass | Ni |
| 2 | Contact B | Brass | Ni |
| 3 | Contact C | Brass | Ni |
| 4 | Metal | Brass | Ni |
| 5 | Insulator | POM | --- |
| 6 | Terminal | Brass | Ni |
| 7 | Cap | PE | --- |

Date Last Revised: 12-26-05

Available from Mouser Electronics
1-800-346-6873
www.mouser.com

KC-300882

171-0025-EX

Компания «Life Electronics» занимается поставками электронных компонентов импортного и отечественного производства от производителей и со складов крупных дистрибьюторов Европы, Америки и Азии.

С конца 2013 года компания активно расширяет линейку поставок компонентов по направлению коаксиальный кабель, кварцевые генераторы и конденсаторы (керамические, пленочные, электролитические), за счёт заключения дистрибьюторских договоров

Мы предлагаем:

- Конкурентоспособные цены и скидки постоянным клиентам.
- Специальные условия для постоянных клиентов.
- Подбор аналогов.
- Поставку компонентов в любых объемах, удовлетворяющих вашим потребностям.
- Приемлемые сроки поставки, возможна ускоренная поставка.
- Доставку товара в любую точку России и стран СНГ.
- Комплексную поставку.
- Работу по проектам и поставку образцов.
- Формирование склада под заказчика.
- Сертификаты соответствия на поставляемую продукцию (по желанию клиента).
- Тестирование поставляемой продукции.
- Поставку компонентов, требующих военную и космическую приемку.
- Входной контроль качества.
- Наличие сертификата ISO.

В составе нашей компании организован Конструкторский отдел, призванный помогать разработчикам, и инженерам.

Конструкторский отдел помогает осуществить:

- Регистрацию проекта у производителя компонентов.
- Техническую поддержку проекта.
- Защиту от снятия компонента с производства.
- Оценку стоимости проекта по компонентам.
- Изготовление тестовой платы монтаж и пусконаладочные работы.



Тел: +7 (812) 336 43 04 (многоканальный)

Email: org@lifeelectronics.ru