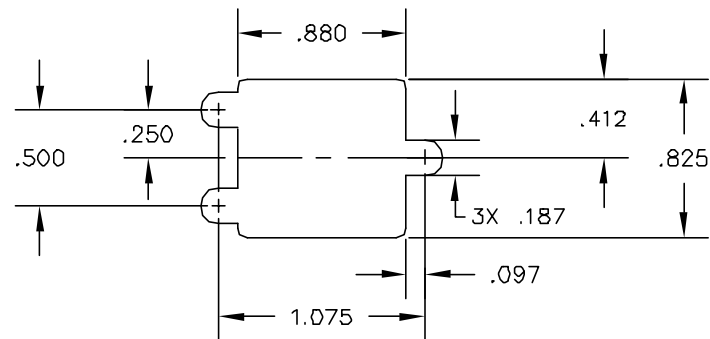
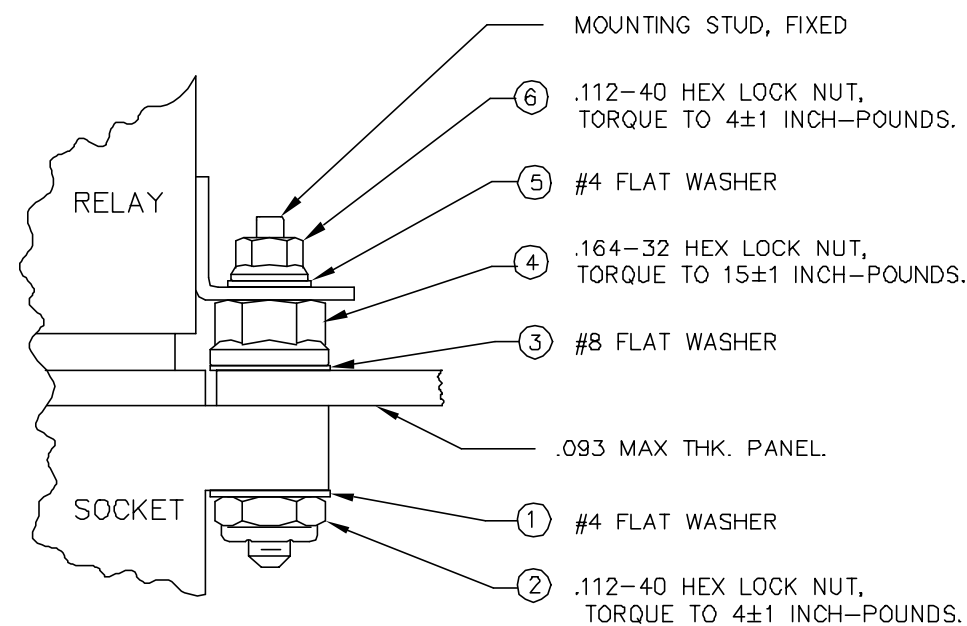


REV	ECN	APP'D
N	5430	JT 8/22/04
P	5579	

BILL OF MATERIAL		
P/N	DESCRIPTION	QTY
200002701	HEX NUT, SELF LOCKING, 4-40 UNC-2B, #501	3
200003801	HEX NUT, SELF LOCKING, 4-40 UNC-2B, #704	3
200001201	HEX NUT, SELF LOCKING, 8-32 UNC-2B	3
200002801	FLAT WASHER, #4, PSVTD, #504	3
200004001	FLAT WASHER, #8, PSVTD, #501	3
200000401	FLAT WASHER, #4, SPCL, #708	3
005111400	3.5" DRAM, UNCAPPED, VIAL/CAP	1
CNS070900	M39027/22-192 CONTACT, SZ20/20	14

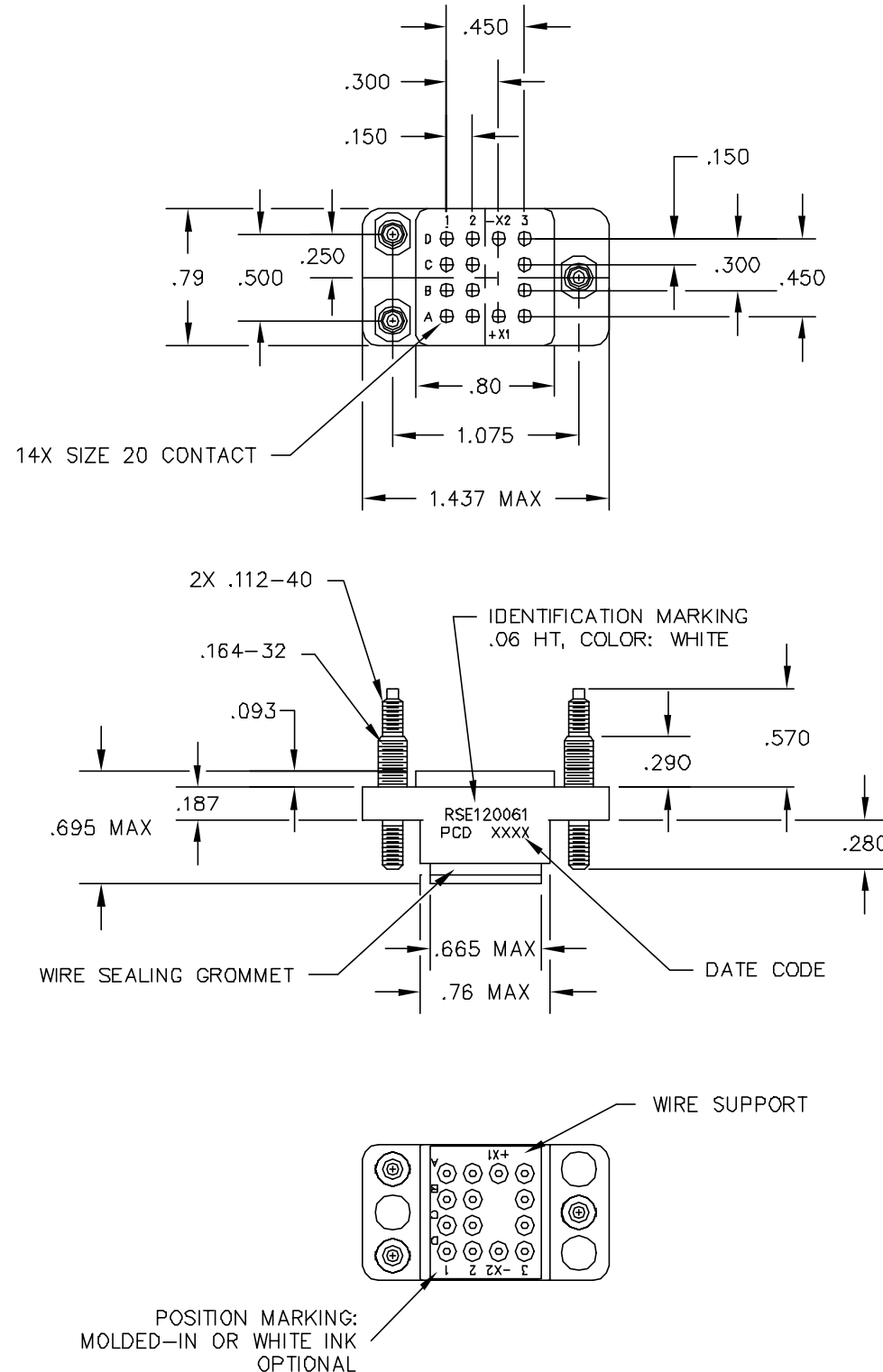


RECOMMENDED MOUNTING PANEL HOLE



MOUNTING HARDWARE

INSTALLATION SEQUENCE BY ITEM NUMBER
TYP 3 PLACES



NOTES:

- CONFORMS TO PERFORMANCE REQUIREMENTS OF MIL-S-12883.
- MATERIALS:
 - A. HOUSING AND WIRE SUPPORT- POLYETHERIMIDE, COLOR: GREEN.
 - B. GROMMET - SILICONE ELASTOMER, COLOR: RED.
- COMPLETE MOUNTING HARDWARE SUPPLIED.
- SOCKET CONTACTS SUPPLIED: (14) SZ 20/20, P/N CNS070900.
- OPERATING TEMPERATURE: +125°C/-65°C CONTINUOUS.
- CONTACT INSTALLATION TOOLS:
 - CRIMP TOOL: M22520/7-01
 - POSITIONER: M22520/7-12
 - INSERTION/REMOVAL: M81969/16-01.

DIMENSIONS ANSI Y14.5M UNITS: INCHES ACAD FILE	TOLERANCES .XX ±.01 .XXX ±.005 ANGLES ±2°	PROJECTION 	Amphenol Pcd SPECIFICATION DRAWING ENGR A. PATRIE 8/13/97			TITLE RELAY SOCKET 4 POLE, 5 AMP, 14 POS, SZ 20		
			ORIGINAL THIS DOCUMENT CONTAINS PROPRIETARY INFORMATION WHICH IS THE CONFIDENTIAL PROPERTY OF AMPHENOL PCD INC. PEABODY, MA	CHKD J. RUTKOWSKI 8/13/97 APPD J.E. CAHALY 8/14/97	SIZE B	DWG NO. RSE120061	REV P	
		CODE: 58982		SCALE: 1X		SHEET 1 OF 1		

RSE120061

RSE120061

Компания «Life Electronics» занимается поставками электронных компонентов импортного и отечественного производства от производителей и со складов крупных дистрибьюторов Европы, Америки и Азии.

С конца 2013 года компания активно расширяет линейку поставок компонентов по направлению коаксиальный кабель, кварцевые генераторы и конденсаторы (керамические, пленочные, электролитические), за счёт заключения дистрибьюторских договоров

Мы предлагаем:

- Конкурентоспособные цены и скидки постоянным клиентам.
- Специальные условия для постоянных клиентов.
- Подбор аналогов.
- Поставку компонентов в любых объемах, удовлетворяющих вашим потребностям.
- Приемлемые сроки поставки, возможна ускоренная поставка.
- Доставку товара в любую точку России и стран СНГ.
- Комплексную поставку.
- Работу по проектам и поставку образцов.
- Формирование склада под заказчика.
- Сертификаты соответствия на поставляемую продукцию (по желанию клиента).
- Тестирование поставляемой продукции.
- Поставку компонентов, требующих военную и космическую приемку.
- Входной контроль качества.
- Наличие сертификата ISO.

В составе нашей компании организован Конструкторский отдел, призванный помогать разработчикам, и инженерам.

Конструкторский отдел помогает осуществить:

- Регистрацию проекта у производителя компонентов.
- Техническую поддержку проекта.
- Защиту от снятия компонента с производства.
- Оценку стоимости проекта по компонентам.
- Изготовление тестовой платы монтаж и пусконаладочные работы.



Тел: +7 (812) 336 43 04 (многоканальный)

Email: org@lifeelectronics.ru