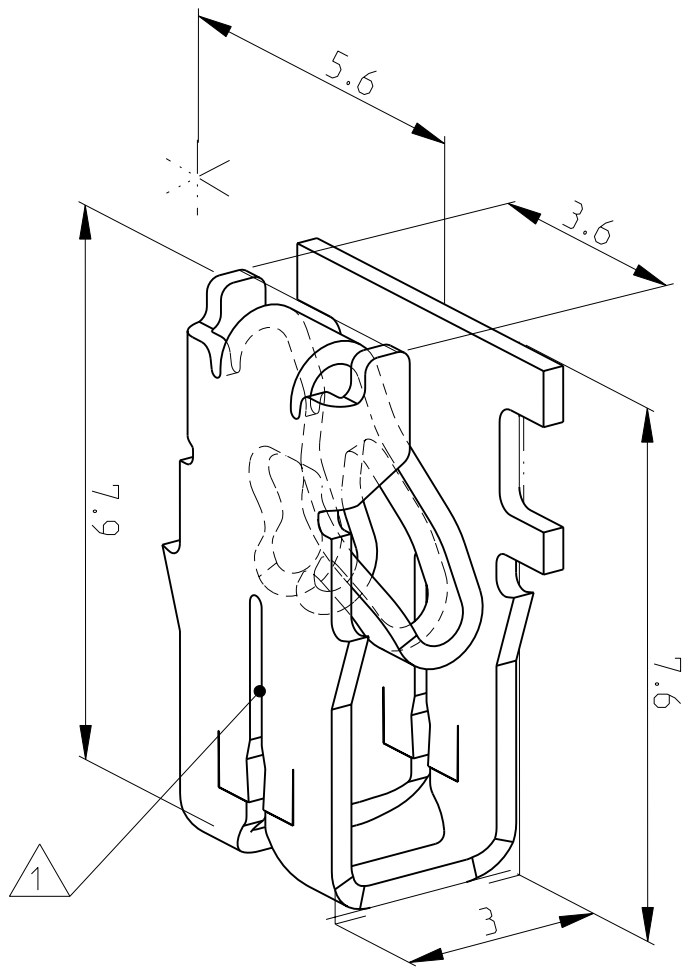
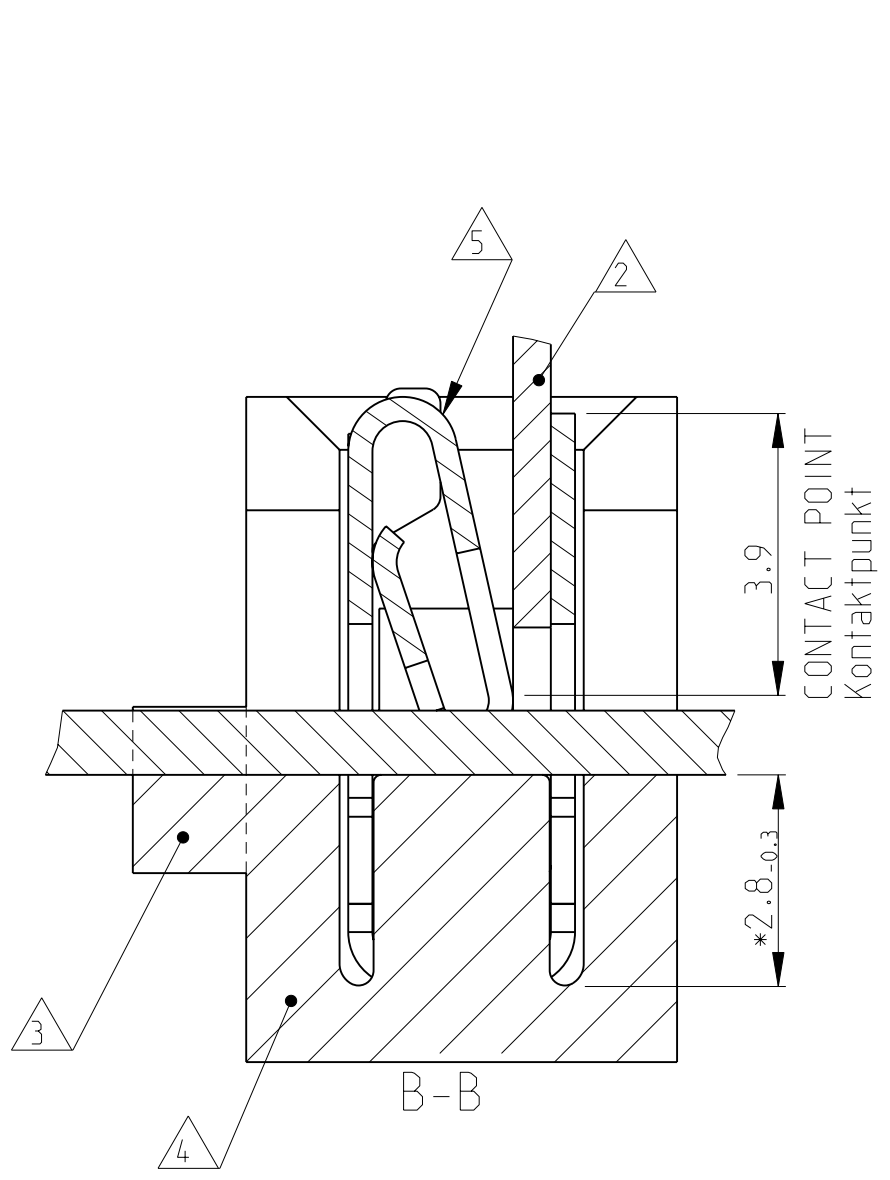


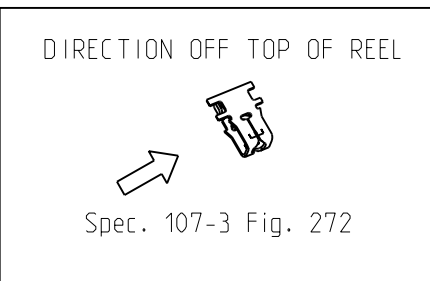
THIS DRAWING IS UNPUBLISHED
 RELEASED FOR PUBLICATION 2008
 © COPYRIGHT 2008 BY TYCO ELECTRONICS CORPORATION. ALL RIGHTS RESERVED.

LOC	DIST	REVISIONS			
P	LTR	DESCRIPTION	DATE	DWN	APVD
A1	-	D1	Referennz fuer Mass 7.9 korrigiert	26-01-04	Ba. PL.
		D2	1394759-4 DELETED AND NOTES TRANSLATED	17-08-04	Ba. PL.
		E1	DWG adapted/Note 4 changed	04-02-2009	DZ TK.
		E2	ECR-09-011231	19MAY2009	SRE PCH



- △ 1 SLOT ACCEPTS:
SINGLE OR DOUBLE MAGNET WIRE
(0.63)..0.65...0.85mm DIA
Kontakt geeignet fuer :
Lackdraht, Einzeldraht und Doppeldraht
Ø(0.63)..0.65...0.85 mm
- △ 2 POKE IN TAB TERMINAL 3.4x0.5mm
Poke in Flachstecker 3.4x0.5mm
- △ 3 AREA WILL BE CUT BY TERMINATION
Bereich wird beim Kontaktieren abgetrennt
- △ 4 CAVITY ACCORDING TO TE SPEC. 411-18512
Kontakt Kammer nach TE Spec. 411-18512
- △ 5 IDENTIFICATION NO. FOR MAGNET WIRE RANGE (20)
Kennziffer fuer Lackdrahtbereich (20)

PART NO	REV.	PCS.	MATERIAL	SURFACE COLOUR	DESCRIPTION	ITEM NO
1394759-3	D	-	CuZn	PRE TINNED	MAG MATE LEAF TERMINAL	-
1394759-2	D	-	CuNiSi	PRE TINNED	MAG MATE LEAF TERMINAL	-
1394759-1	D	-	CuNiSi	BLANK	MAG MATE LEAF TERMINAL	-



<small>THIS DRAWING IS A CONTROLLED DOCUMENT FOR TYCO ELECTRONICS CORPORATION IT IS SUBJECT TO CHANGE AND THE CONTROLLING ENGINEERING ORGANIZATION SHOULD BE CONTACTED FOR THE LATEST REVISION.</small>		DWN H. ATZMANN 04-01-01 CHK H. Plöber 04-01-01 APVD - PRODUCT SPEC 108-2012 APPLICATION SPEC 114-2046 WEIGHT -	Tyco Electronics Tyco Electronics AMP GmbH 64625 Bensheim (Germany)
DIMENSIONS: mm 	TOLERANCES UNLESS OTHERWISE SPECIFIED: n. ISO 8015, n. ISO 2768- mH-E n. DIN 16901-140 0 PLC ±. 1 PLC ±. 2 PLC ±. 3 PLC ±. 4 PLC ±. ANGLES ±1°	NAME MAG MATE LEAF TERMINAL MARK II	
MATERIAL SEE TABLE	FINISH SEE TABLE	SIZE A3	CAGE CODE 00779 DRAWING NO ©-1394759 RESTRICTED TO -
CUSTOMER DRAWING		SCALE 10:1	SHEET 1 OF 1 REV E2

Компания «Life Electronics» занимается поставками электронных компонентов импортного и отечественного производства от производителей и со складов крупных дистрибьюторов Европы, Америки и Азии.

С конца 2013 года компания активно расширяет линейку поставок компонентов по направлению коаксиальный кабель, кварцевые генераторы и конденсаторы (керамические, пленочные, электролитические), за счёт заключения дистрибьюторских договоров

Мы предлагаем:

- Конкурентоспособные цены и скидки постоянным клиентам.
- Специальные условия для постоянных клиентов.
- Подбор аналогов.
- Поставку компонентов в любых объемах, удовлетворяющих вашим потребностям.
- Приемлемые сроки поставки, возможна ускоренная поставка.
- Доставку товара в любую точку России и стран СНГ.
- Комплексную поставку.
- Работу по проектам и поставку образцов.
- Формирование склада под заказчика.
- Сертификаты соответствия на поставляемую продукцию (по желанию клиента).
- Тестирование поставляемой продукции.
- Поставку компонентов, требующих военную и космическую приемку.
- Входной контроль качества.
- Наличие сертификата ISO.

В составе нашей компании организован Конструкторский отдел, призванный помогать разработчикам, и инженерам.

Конструкторский отдел помогает осуществить:

- Регистрацию проекта у производителя компонентов.
- Техническую поддержку проекта.
- Защиту от снятия компонента с производства.
- Оценку стоимости проекта по компонентам.
- Изготовление тестовой платы монтаж и пусконаладочные работы.



Тел: +7 (812) 336 43 04 (многоканальный)

Email: org@lifeelectronics.ru