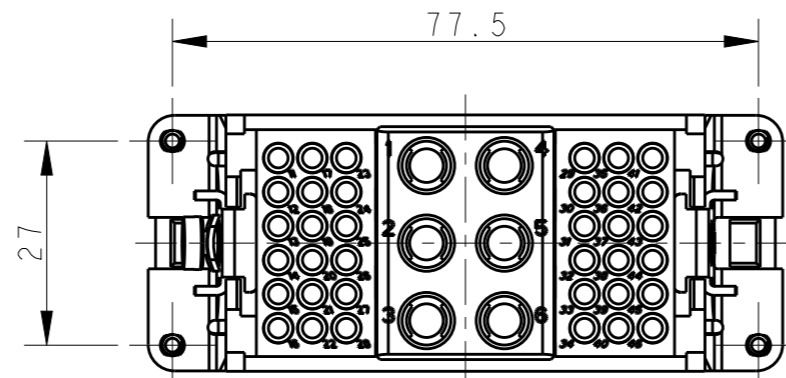
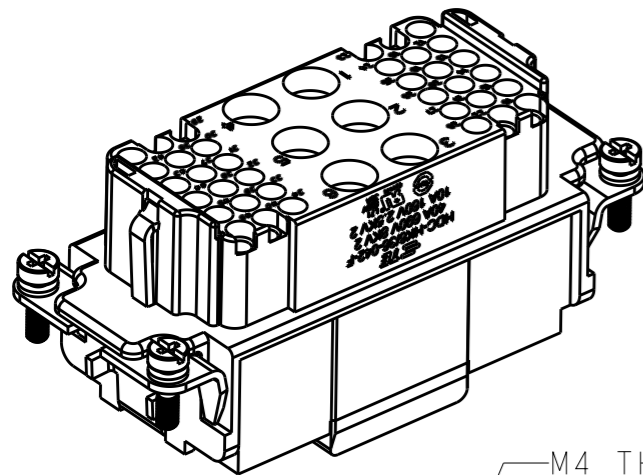


THIS DRAWING IS UNPUBLISHED. RELEASED FOR PUBLICATION 20
 © COPYRIGHT 20 BY - ALL RIGHTS RESERVED.

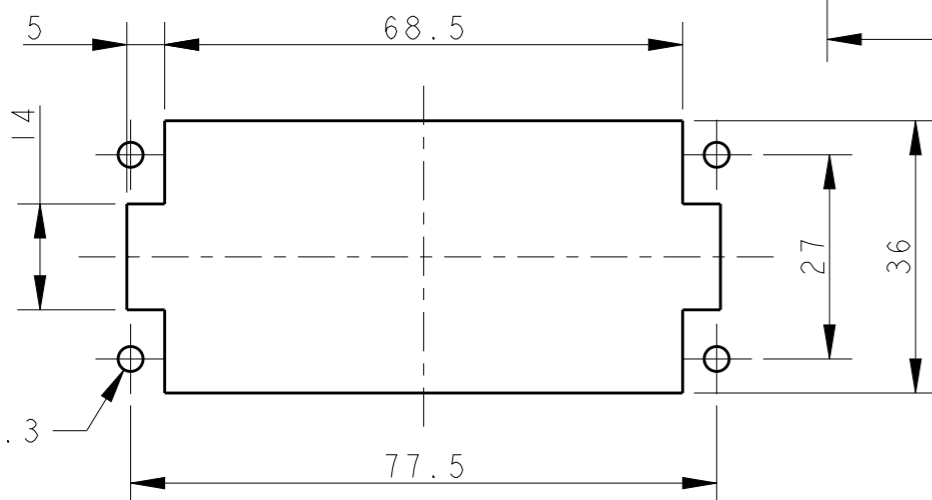
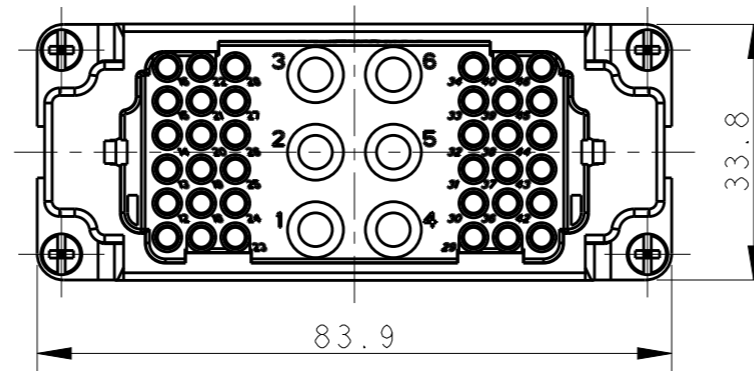
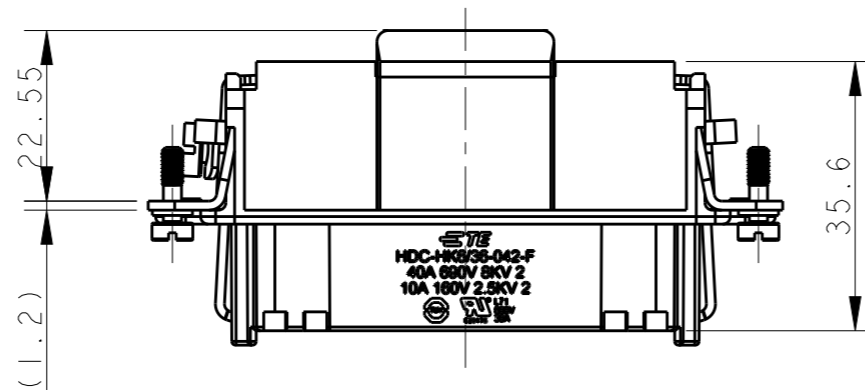
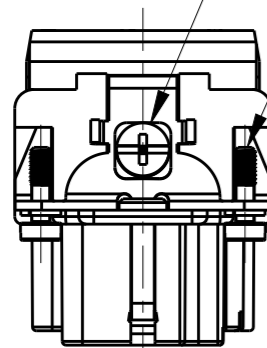
REVISIONS

| P | LTR | DESCRIPTION | DATE | DWN | APVD |
|---|-----|---------------|-----------|-----|------|
| | A | INITIAL | 22DEC2014 | DW | CW |
| | B | ECR-15-018481 | 23FEB2016 | DW | CW |



M4 THREAD
RECOMMENDED TIGHTENING TORQUE 1.2Nm

4-M3 THREAD
RECOMMENDED TIGHTENING TORQUE 0.5Nm



PANEL CUT FOR INSERTS FOR USE WITHOUT HOODS/ HOUSINGS


NOTES:

- TECHNICAL CHARACTERISTICS:
 INSULATION MATERIAL: PC
 RATED VOLTAGE: POWER: 690 V; SIGNAL: 250V
 RATED CURRENT: POWER: 40 A; SIGNAL: 10A
 INSULATION RESISTANCE: $\geq 400M\Omega$
 RATED IMPULSE VOLTAGE: POWER: 8 KV; SIGNAL: 4 KV
 POLLUTION DEGREE: 2
 CONTACT RESISTANCE: POWER: $\leq 1 m\Omega$; SIGNAL: $\leq 5 m\Omega$
 FLAMMABILITY: UL94V-0
 MATING CYCLES: 500 CYCLES
 OPERATION TEMPERATURE: $-40-+125^{\circ}C$
 WIRE RANGE: POWER: 1-6 mm² (18-10 AWG)
 SIGNAL: 0.14-2.5 mm² (26-14 AWG)
 CONTACT TYPE: CRIMP CONTACT
- CONTACT NEED TO BE ORDERED SEPARATELY.
 (ORDER No. REFER TO DRAWING:
 T20200X20XX000 FOR SIGNAL; T20400X20XX000 FOR POWER)

注释:

- 技术参数:
 绝缘材料: PC
 额定电压: 电源: 690 V; 信号: 250 V
 额定电流: 电源: 40 A; 信号: 10 A
 绝缘电阻: $\geq 400M\Omega$
 额定脉冲电压: 电源: 8 KV; 信号: 4 KV
 污染等级: 2
 接触电阻: 电源: $\leq 1 m\Omega$; 信号: $\leq 5 m\Omega$
 阻燃等级: UL94V-0
 插拔次数: 500次
 工作温度: $-40-+125^{\circ}C$
 接线范围: 电源: 1-6 mm² (18-10 AWG)
 信号: 0.14-2.5 mm² (26-14 AWG)
 接线类型: 冷压接
- 端子需要单独订购。
 (订货号参考图面: 信号端子: T20200X20XX000; 电源端子: T20400X20XX000)

| | |
|-------------------|-------------------------------|
| T2120422201-000 | HK6/36-042-F HK6/36-042 母插 |
| PART NUMBER 料号 | PART DESCRIPTION 描述 |

| | | | | | |
|--|--|--------------------------------|--|---|--|
| THIS DRAWING IS A CONTROLLED DOCUMENT. | | DWN 22DEC2014 David Wang | |  TE Connectivity | |
| DIMENSIONS: mm | | CHK 22DEC2014 Chris Wang | | | |
| TOLERANCES UNLESS OTHERWISE SPECIFIED: | | APVD 22DEC2014 Xiang Xu | | NAME HK6/36-042-F | |
| 0 PLC \pm - | | PRODUCT SPEC 108-137053 | | SIZE | |
| 1 PLC \pm - | | APPLICATION SPEC 114-137053 | | CAGE CODE | |
| 2 PLC \pm - | | WEIGHT | | DRAWING NO | |
| 3 PLC \pm - | | Customer Drawing | | A300779 | |
| 4 PLC \pm - | | SCALE 1:1 | | SHEET 1 OF 1 | |
| ANGLES \pm - | | REV B | | RESTRICTED TO | |
| FINISH | | | | | |
| MATERIAL | | | | | |

Компания «Life Electronics» занимается поставками электронных компонентов импортного и отечественного производства от производителей и со складов крупных дистрибьюторов Европы, Америки и Азии.

С конца 2013 года компания активно расширяет линейку поставок компонентов по направлению коаксиальный кабель, кварцевые генераторы и конденсаторы (керамические, пленочные, электролитические), за счёт заключения дистрибьюторских договоров

Мы предлагаем:

- Конкурентоспособные цены и скидки постоянным клиентам.
- Специальные условия для постоянных клиентов.
- Подбор аналогов.
- Поставку компонентов в любых объемах, удовлетворяющих вашим потребностям.
- Приемлемые сроки поставки, возможна ускоренная поставка.
- Доставку товара в любую точку России и стран СНГ.
- Комплексную поставку.
- Работу по проектам и поставку образцов.
- Формирование склада под заказчика.
- Сертификаты соответствия на поставляемую продукцию (по желанию клиента).
- Тестирование поставляемой продукции.
- Поставку компонентов, требующих военную и космическую приемку.
- Входной контроль качества.
- Наличие сертификата ISO.

В составе нашей компании организован Конструкторский отдел, призванный помогать разработчикам, и инженерам.

Конструкторский отдел помогает осуществить:

- Регистрацию проекта у производителя компонентов.
- Техническую поддержку проекта.
- Защиту от снятия компонента с производства.
- Оценку стоимости проекта по компонентам.
- Изготовление тестовой платы монтаж и пусконаладочные работы.



Тел: +7 (812) 336 43 04 (многоканальный)

Email: org@lifeelectronics.ru