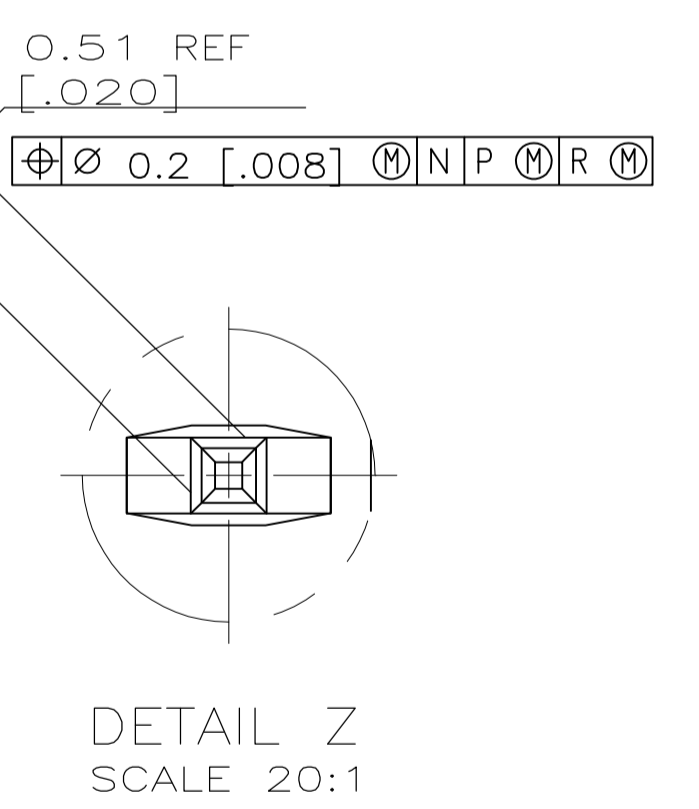
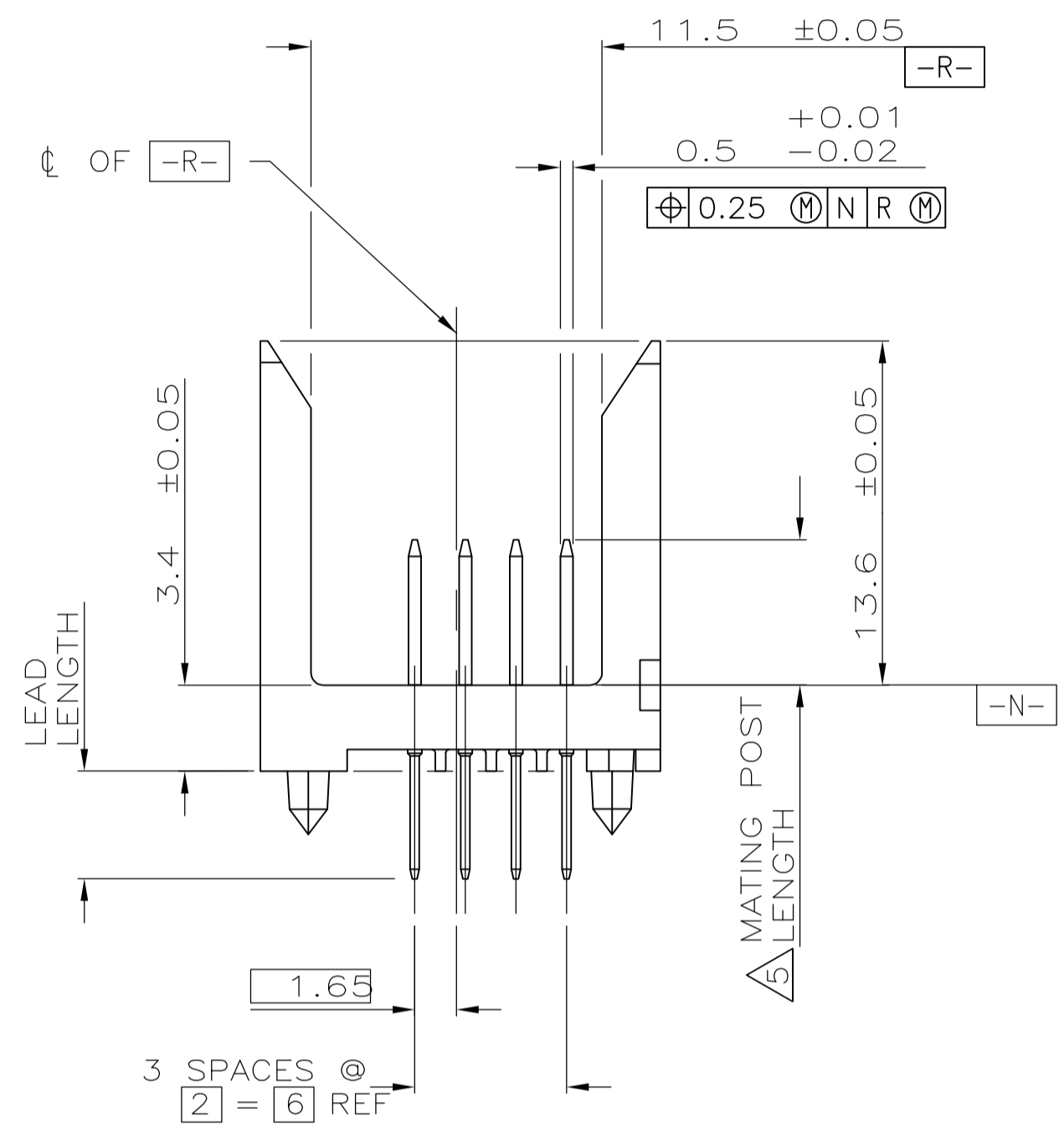
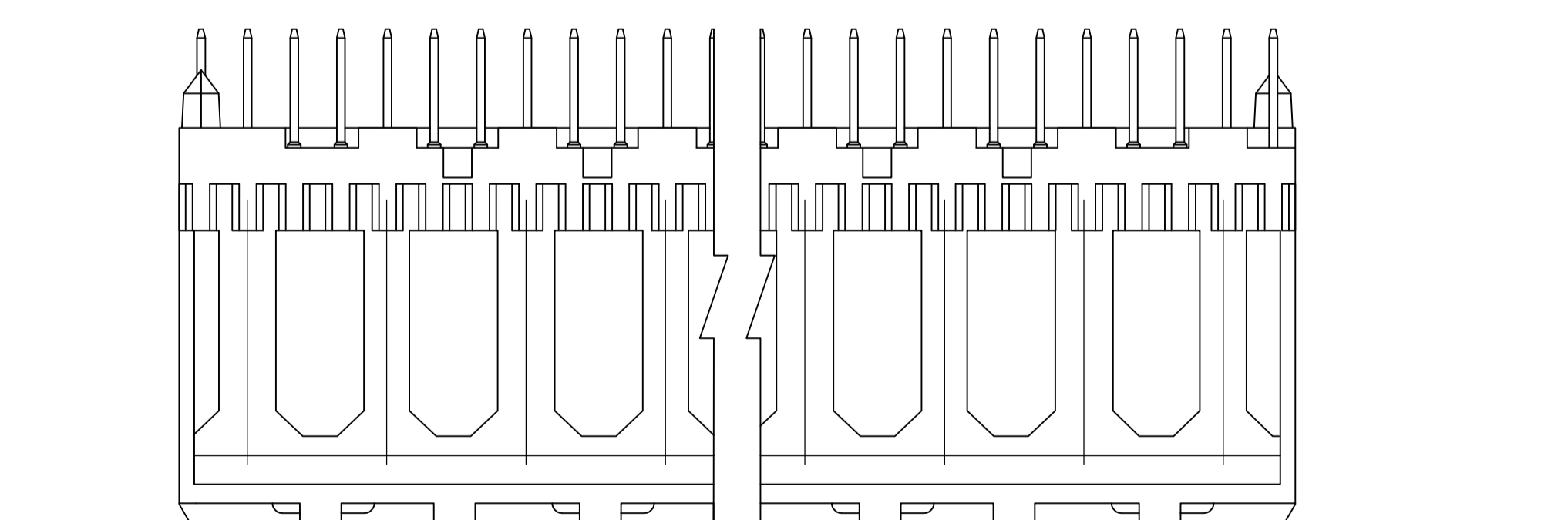
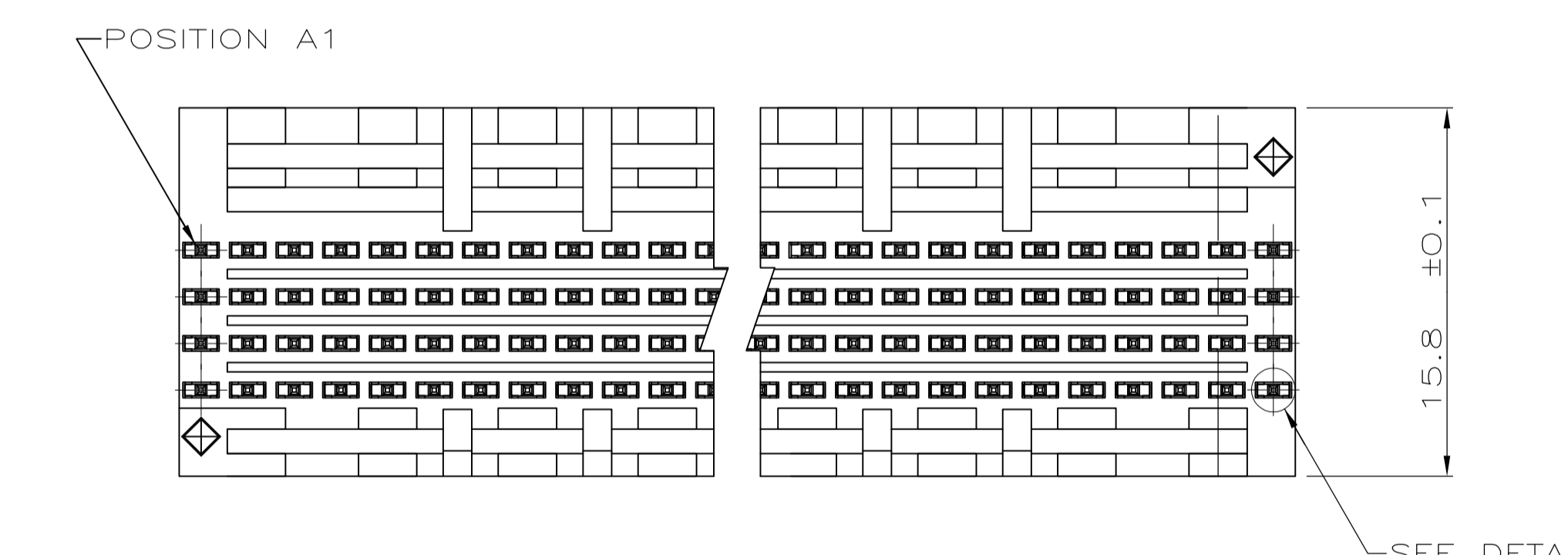
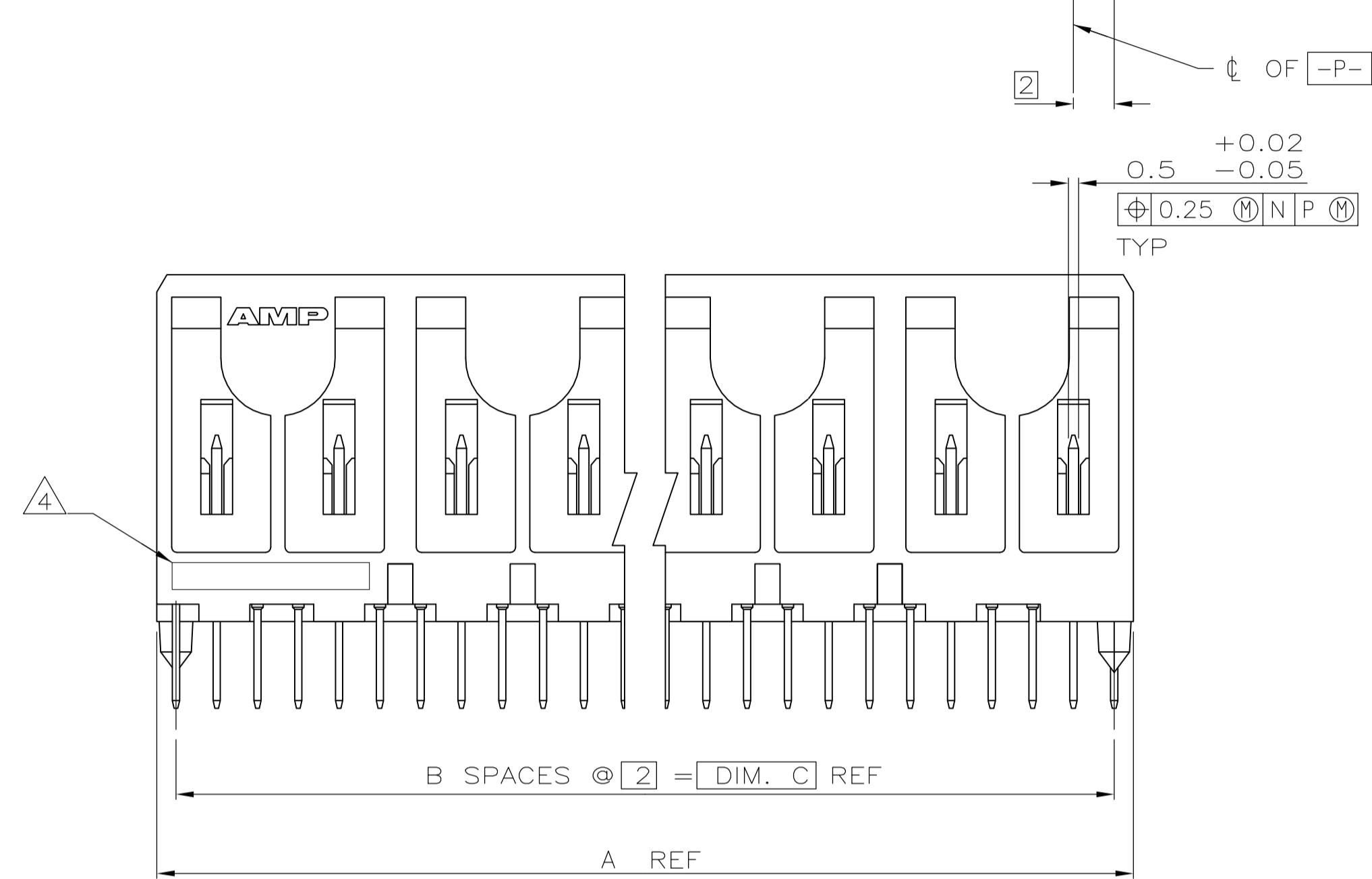
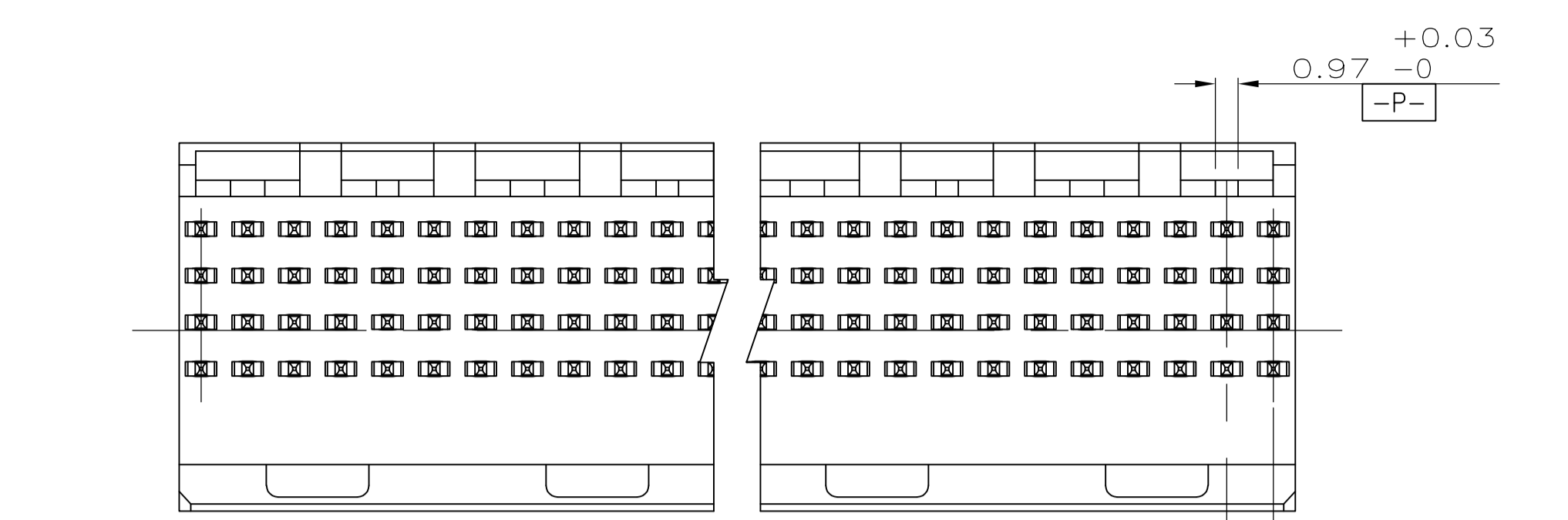
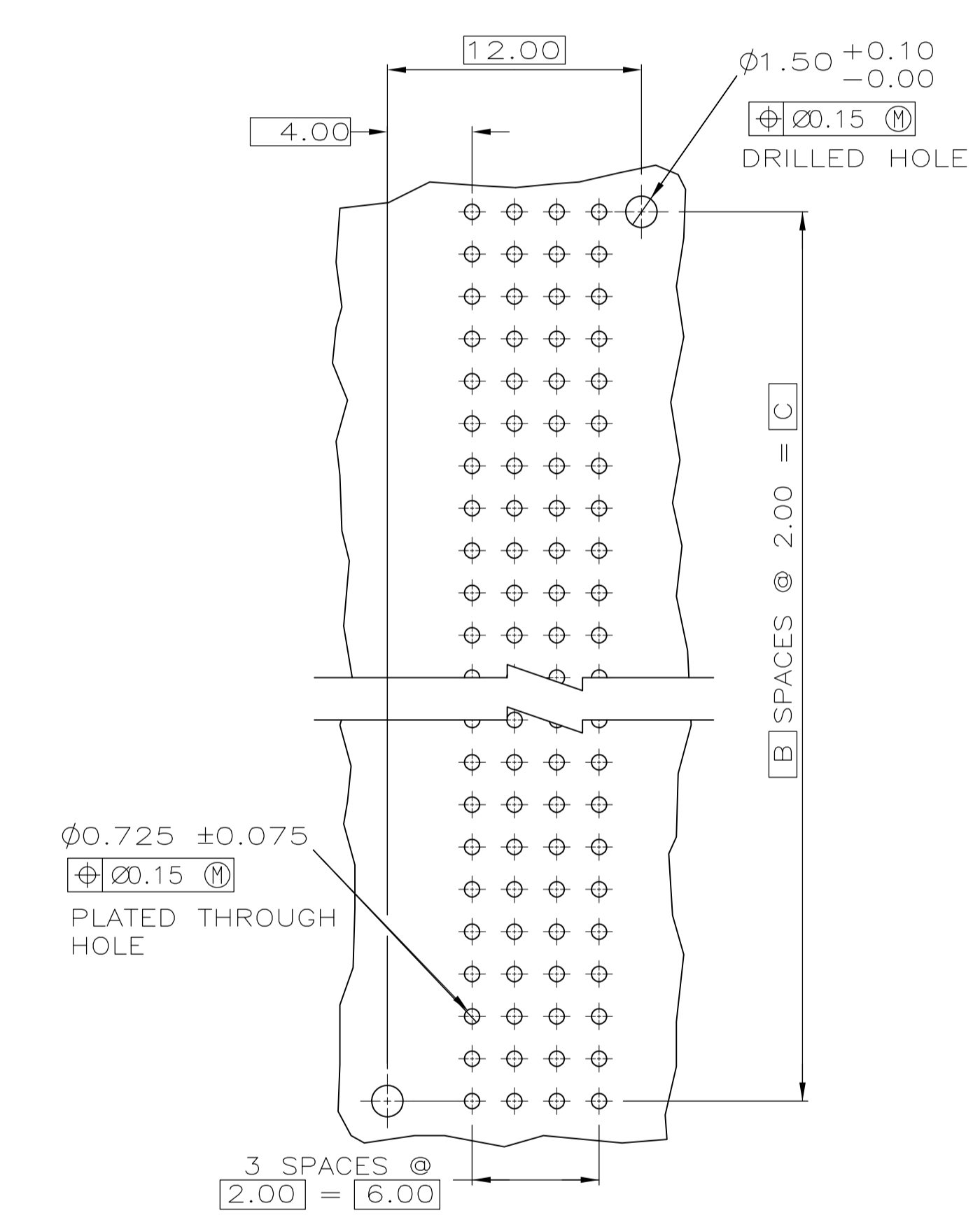


LOC		DIST		REVISIONS				
ES	00	F	LTR	DESCRIPTION	DATE	DN	APVO	
L	REV PER	ECR-10-005634			24MAR2010	SA.Y	SY	



- △1 HOUSING MATERIAL: LIQUID CRYSTAL POLYMER  
COLOR: NATURAL.
- △2 CONTACT MATERIAL: PHOSPHOR BRONZE.
- △3 CONTACT FINISH:  
UNDERPLATE (ENTIRE CONTACT):  
0.00127 MIN NICKEL.  
ON MATING SURFACES:  
CONFORMS TO ALL TESTING SPECIFIED FOR TELCORDIA  
UNCONTROLLED ENVIRONMENT.  
ON LEADS  
0.00381 MIN TIN-LEAD OVER UNDERPLATE.  
LUBRICATION (ENTIRE CONTACT):  
SURFACE CONDITIONER PER AMP SPEC 112-1002 AFTER PLATING.
- △4 PART MARKING LOCATED APPROXIMATELY AS SHOWN.
- △5 DIMENSION APPLIES WHEN SEATED ON PRINTED CIRCUIT BOARD



RECOMMENDED CIRCUIT PATTERN  
 PER IPC-D300 TYPE II, CLASS C  
 (COMPONENT SIDE)

CODE LETTER	MATING POST LENGTH ±0.1	LEAD LENGTH (REF)
BA	5	4.25
BE	5.75	4.25

ROW	D	BA BE BE BE BE BE BE BE BE BE BE BE	BE BE BE BE BE BE BE BE BE BE BE BE BE													
	C	BE BE BE BE BE BE BE BE BE BE BE BE BE	BE BE BE BE BE BE BE BE BE BE BE BE BE													
B	BE BE BE BE BE BE BE BE BE BE BE BE BE	BE BE BE BE BE BE BE BE BE BE BE BE BE														
A	BE BE BE BE BE BE BE BE BE BE BE BE BE	BE BE BE BE BE BE BE BE BE BE BE BE BE														
	1	2	3													X
	SIGNAL				SIGNAL				SIGNAL				SIGNAL			
POSITION																

48	94	47	95.88	△3	192	536545-2
24	46	23	47.88	△3	96	536545-1
COLUMN X	C	B	A	FINISH	NO OF SIGNAL POSN	PART NUMBER

THIS DRAWING IS A CONTROLLED DOCUMENT.		DIN R. BUCHHEISTER 16/JUN/95	Tyco Electronics Corporation Harrisburg, Pa 17105-3608		
DIMENSIONS: mm		CHK D.R. BAECHTLE 16/JUN/95			
TOLERANCES UNLESS OTHERWISE SPECIFIED:		NAME D.B. SINISI 16/JUN/95			
0 PLC ± - 1 PLC ± - 2 PLC ± 0.13 3 PLC ± - 4 PLC ± - ANGLES ± -		ASSEMBLY, PIN, SIGNAL, VERTICAL, Z-PACK 2mm FB, 4 ROW, SOLDER LEADS, RANDOM SEQUENCED			
MATERIAL	FINISH	SIZE A1	CAGE CODE 00779	DRAWING NO C=536545	RESTRICTED TO
CUSTOMER DRAWING			SCALE 4:1 SHEET 1 OF 1 REV L		

Компания «Life Electronics» занимается поставками электронных компонентов импортного и отечественного производства от производителей и со складов крупных дистрибьюторов Европы, Америки и Азии.

С конца 2013 года компания активно расширяет линейку поставок компонентов по направлению коаксиальный кабель, кварцевые генераторы и конденсаторы (керамические, пленочные, электролитические), за счёт заключения дистрибьюторских договоров

Мы предлагаем:

- Конкуренспособные цены и скидки постоянным клиентам.
- Специальные условия для постоянных клиентов.
- Подбор аналогов.
- Поставку компонентов в любых объемах, удовлетворяющих вашим потребностям.
- Приемлемые сроки поставки, возможна ускоренная поставка.
- Доставку товара в любую точку России и стран СНГ.
- Комплексную поставку.
- Работу по проектам и поставку образцов.
- Формирование склада под заказчика.
- Сертификаты соответствия на поставляемую продукцию (по желанию клиента).
- Тестирование поставляемой продукции.
- Поставку компонентов, требующих военную и космическую приемку.
- Входной контроль качества.
- Наличие сертификата ISO.

В составе нашей компании организован Конструкторский отдел, призванный помогать разработчикам, и инженерам.

Конструкторский отдел помогает осуществить:

- Регистрацию проекта у производителя компонентов.
- Техническую поддержку проекта.
- Защиту от снятия компонента с производства.
- Оценку стоимости проекта по компонентам.
- Изготовление тестовой платы монтаж и пусконаладочные работы.



Тел: +7 (812) 336 43 04 (многоканальный)

Email: [org@lifeelectronics.ru](mailto:org@lifeelectronics.ru)