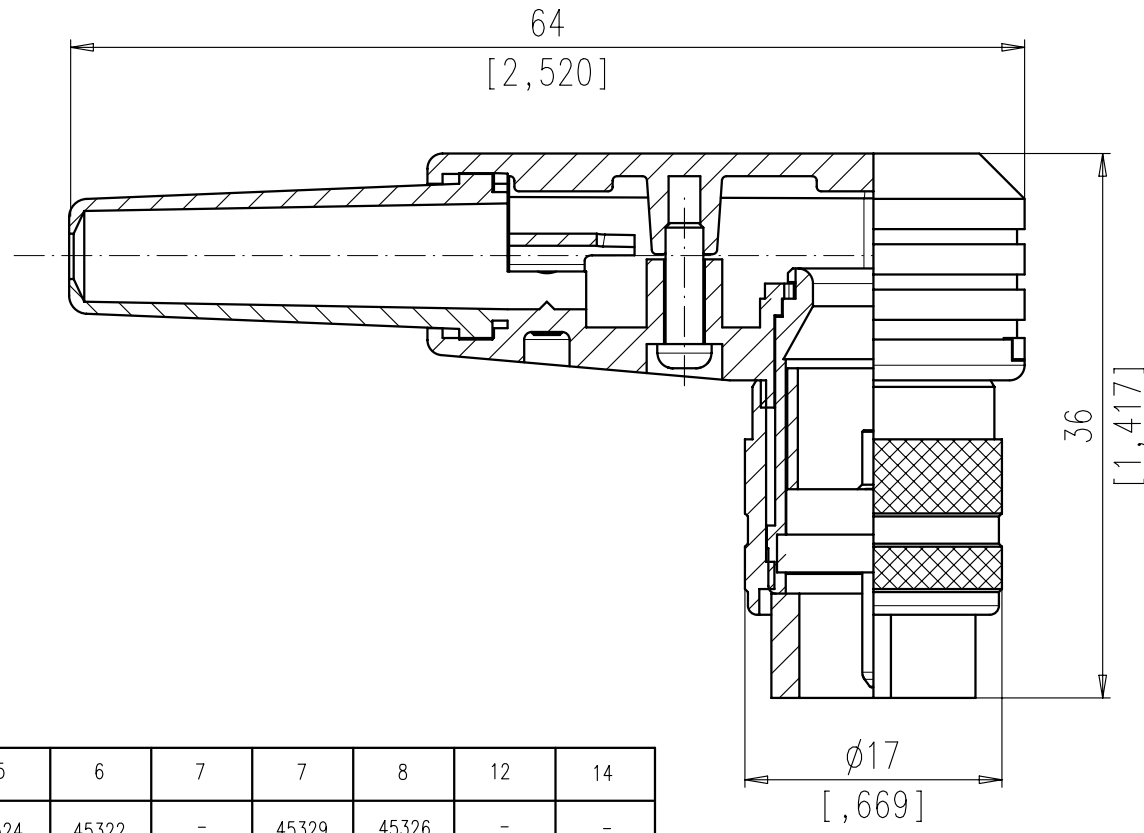


Copying of this document and giving it to others and the use or communication of the contents thereof, are forbidden without express authority. Offenders are liable to the payment of damages. All rights are reserved in the event of the grant of a patent or the registration of the utility model or design.

Weitergabe sowie Vervielfältigung dieser Unterlage, Verwertung und Mitteilung ihres Inhalts nicht gestattet, soweit nicht ausdrücklich zugestanden. Zuwiderhandlungen verpflichten zu Schadenersatz. Alle Rechte für den Fall der Patenterteilung oder Gebrauchsmuster-Eintragung vorbehalten.



|               |                            |                              |
|---------------|----------------------------|------------------------------|
|               | 14                         | T 3650 005                   |
|               | 12                         | T 3635 005                   |
|               | 8 IEC                      | T 3504 005                   |
|               | 7 IEC                      | T 3484 005                   |
|               | 7                          | T 3475 005                   |
|               | 6                          | T 3400 005                   |
|               | 5                          | T 3360 005                   |
|               | 5 IEC                      | T 3356 005                   |
|               | 4                          | T 3300 005                   |
|               | 3                          | T 3260 005                   |
|               | 2                          | T 3200 005 (Pin 1+3)         |
| SYMBOL symbol | POLZAHL number of contacts | TYP-NUMMER-AG type-number-AG |

|   |                               |   |            |            |               |               |            |               |                                 |    |    |     |
|---|-------------------------------|---|------------|------------|---------------|---------------|------------|---------------|---------------------------------|----|----|-----|
| Polzahl number of contacts                                | Norm standard                 | 3   | 4          | 5          | 5             | 6             | 7          | 7             | 8                               | 12 | 14 |     |
| Kontaktanordnung nach DIN contact arrangement acc. to DIN |                               | 41524 60130-9   | - 60130-9  | -          | 41524 60130-9 | 45322 60130-9 | -          | 45329 60130-9 | 45326 60130-9                   | -  | -  |     |
| Kontaktanordnung nach IEC contact arrangement acc. to IEC |                               |   |            |            |               |               |            |               |                                 |    |    |     |
| Bemessungsspannung rated voltage                          | IEC 60664-1                   | 300V =  |            | 100V =     | 300V =        |               | 100V =     |               | 150V =                          |    |    |     |
| Bemessungsspannung rated voltage                          | UL 1977                       | 250V  |            |            |               |               |            |               |                                 |    |    | 60V |
| Bemessungs-Stoßspannung rated impulse withstand voltage   | IEC 60664-1                   | 1500V   |            | 1200V      | 1500V         |               | 1200V      |               |                                 |    |    |     |
| Verschmutzungsgrad pollution degree                       | IEC 60664-1                   | 1   |            |            |               |               |            |               |                                 |    |    |     |
| Überspannungskategorie installation category              | IEC 60664-1                   | I   |            |            |               |               |            |               |                                 |    |    |     |
| Isolierstoffgruppe insulation group                       | IEC 60664-1                   | II, 400 ≤ CTI < 600   |            |            |               |               |            |               |                                 |    |    |     |
| Strombelastbarkeit current rating                         | IEC 60512-5-2 Test 5b UL 1977 | 5A / +40°C / +104°F   |            |            |               |               |            |               | 3A / +40°C / +104°F             |    |    |     |
| Isolationswiderstand insulation resistance                | IEC 60512-3-1 Test 3a         | >10 <sup>10</sup> Ω   |            |            |               |               |            |               |                                 |    |    |     |
| Durchgangswiderstand contact resistance                   | IEC 60512-2-1 Test 2a         | < 5m Ω  |            |            |               |               |            |               |                                 |    |    |     |
| Prüfklasse climatic category                              | IEC 60068-1                   | 40 / 100 / 56   |            |            |               |               |            |               |                                 |    |    |     |
| Temperaturbereich temperatur range                        | IEC 60068-1                   | -40°C ... +100°C<br>-40°F ... +212°F  |            |            |               |               |            |               |                                 |    |    |     |
| IP-Schutzart IP-degree                                    | IEC 60529                     | IP 40   |            |            |               |               |            |               |                                 |    |    |     |
| Steck- und Ziehkraft Insertion and withdrawal forces      | IEC 60512-13-2 Test 13b       | 25N 90.oz   | 30N 110.oz | 35N 125.oz | 50N 180.oz    | 55N 200.oz    | 60N 220.oz | 50N 180.oz    |                                 |    |    |     |
| Mechanische Lebensdauer mechanical operation              | IEC 60512-9-1 Test 9a         | silber/silver ≥ 500 Steckzyklen/mating cycles   |            |            |               |               |            |               |                                 |    |    |     |
| Werkstoff Gehäuse housing material                        |                               | Überwurfmutter Messing, Zugentlastung Zink-Druckguß, Oberfläche vernickelt<br>coupling ring brass, strain relief, die cast, nickel plated |            |            |               |               |            |               |                                 |    |    |     |
| Werkstoff Kontaktträger dielectric material               |                               | Thermoplast<br>thermoplastic  |            |            |               |               |            |               |                                 |    |    |     |
| Kontaktoberfläche contact plating                         |                               | silver plated   |            |            |               |               |            |               |                                 |    |    |     |
| Anschlusstechnik termination technique                    |                               | löten<br>solder   |            |            |               |               |            |               |                                 |    |    |     |
| Anschlussquerschnitt wire gauge                           |                               | löten/solder ≤ 0,5 mm <sup>2</sup> / 20AWG  |            |            |               |               |            |               | ≤ 0,25 mm <sup>2</sup> / 24 AWG |    |    |     |
| Brennbarkeit flammability                                 |                               | UL 94 V0  |            |            |               |               |            |               |                                 |    |    |     |
| Verriegelung locking system                               | IEC 60130-9                   | schrauben: Anziehdrehmoment 0,7Nm<br>metal screw coupling: tightening torque 0,7Nm  |            |            |               |               |            |               |                                 |    |    |     |

Diese Steckverbinder dürfen betriebsmäßig nicht unter Spannung betätigt werden. Metallene Gehäuseteile sind sicher mit dem Schutzleitersystem zu verbinden.  
 Do not connect or disconnect under load. Metal housing parts shall be securely incorporated to protected ground.

|                               |                      |                                  |            |   |     |               |  |
|-------------------------------|----------------------|----------------------------------|------------|---|-----|---------------|--|
| Gewicht (errechnet)/ Calc WT: | 9                    | Zul. Abw./Tolerances:            |            | Maßstab/Scale   | 2:1 | A3            |  |
| Prüfmaß/Test dimension        |                      |                                  |            | CUSTOMER DRAWING                                      |     |               |  |
| Teileindex Part index number  |                      |                                  |            | Kabelstecker 90°<br>Male cable connector right-angled |     |               |  |
|                               |                      | 04                               | Datum/Date | Name  |     |               |  |
|                               |                      | Gez.                             | 21.09.     | Meuser  |     |               |  |
|                               |                      | Drawn                            |            |   |     |               |  |
|                               |                      | Gep.                             |            |   |     |               |  |
|                               |                      | Checked                          |            |   |     |               |  |
|                               |                      | Amphenol-Tuchel Electronics GmbH |            | M KA T 3XXX 005                                       |     | Blatt/Sheet 1 |  |
| 02                            | 200700144            | 26.06.08                         | CI         |   |     |               |  |
| 01                            | 200400530            | 21.09.04                         | Me         |   |     |               |  |
| Index                         | Änderung/Description | Datum/Date                       | Name       | Ers. f./Similar to:                                   |     |               |  |

Компания «Life Electronics» занимается поставками электронных компонентов импортного и отечественного производства от производителей и со складов крупных дистрибьюторов Европы, Америки и Азии.

С конца 2013 года компания активно расширяет линейку поставок компонентов по направлению коаксиальный кабель, кварцевые генераторы и конденсаторы (керамические, пленочные, электролитические), за счёт заключения дистрибьюторских договоров

Мы предлагаем:

- Конкурентоспособные цены и скидки постоянным клиентам.
- Специальные условия для постоянных клиентов.
- Подбор аналогов.
- Поставку компонентов в любых объемах, удовлетворяющих вашим потребностям.
- Приемлемые сроки поставки, возможна ускоренная поставка.
- Доставку товара в любую точку России и стран СНГ.
- Комплексную поставку.
- Работу по проектам и поставку образцов.
- Формирование склада под заказчика.
- Сертификаты соответствия на поставляемую продукцию (по желанию клиента).
- Тестирование поставляемой продукции.
- Поставку компонентов, требующих военную и космическую приемку.
- Входной контроль качества.
- Наличие сертификата ISO.

В составе нашей компании организован Конструкторский отдел, призванный помогать разработчикам, и инженерам.

Конструкторский отдел помогает осуществить:

- Регистрацию проекта у производителя компонентов.
- Техническую поддержку проекта.
- Защиту от снятия компонента с производства.
- Оценку стоимости проекта по компонентам.
- Изготовление тестовой платы монтаж и пусконаладочные работы.



Тел: +7 (812) 336 43 04 (многоканальный)

Email: [org@lifeelectronics.ru](mailto:org@lifeelectronics.ru)