

Demo Manual DC366A

LTC3200 Constant Frequency Charge Pump

QUICK START GUIDE

DC366A is set up to easily evaluate the LTC3200 low noise charge pump. Refer to Figure 1 for equipment setup and follow the procedure outlined below.

- Before turning on the power supply connect a 3.3V, 500mA bench supply to the VIN and GND (E1 and E2) terminals as shown in Figure 1.
- Ensure that jumpers JP2 and JP3 are installed on the board. Set jumper JP1 in the "ON" position.
- Turn on the input supply and observe that the white LEDs light up. The VFB voltage should measure approximately 1.25V.
- When measuring the input/output voltage ripple care must be taken to avoid a long ground return for the oscilloscope probe. After removing the grabber and outer plastic sleeve from the scope probe, measure the input ripple by touching the probe between VIN and GND (E1 to E2). Measure the output ripple by touching the probe between VOUT and GND (E4 to E5) as shown in Figure 2.

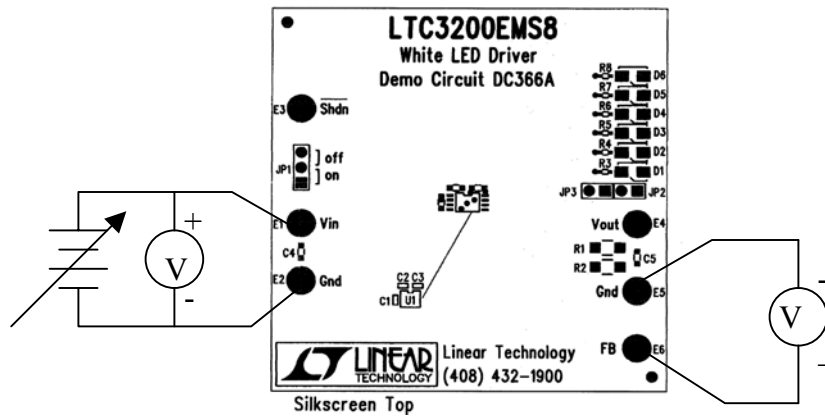


Figure 1 DC366A Test and Measurement Setup

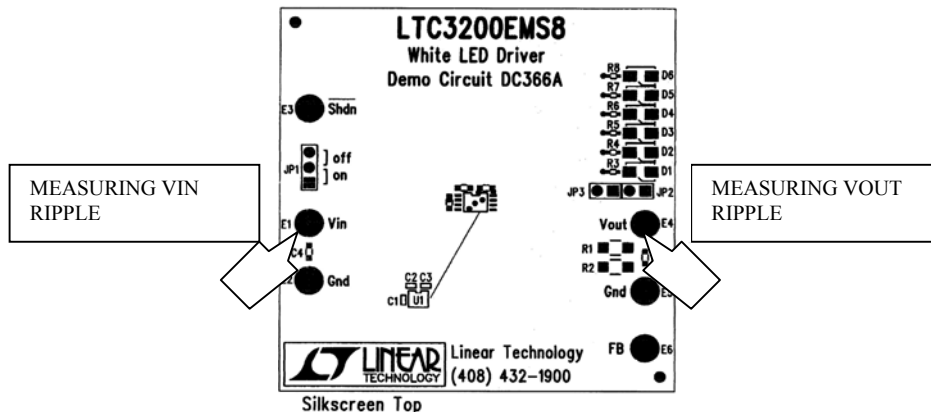


Figure 2 Proper Noise Measurement Technique

Компания «Life Electronics» занимается поставками электронных компонентов импортного и отечественного производства от производителей и со складов крупных дистрибьюторов Европы, Америки и Азии.

С конца 2013 года компания активно расширяет линейку поставок компонентов по направлению коаксиальный кабель, кварцевые генераторы и конденсаторы (керамические, пленочные, электролитические), за счёт заключения дистрибьюторских договоров

Мы предлагаем:

- Конкурентоспособные цены и скидки постоянным клиентам.
- Специальные условия для постоянных клиентов.
- Подбор аналогов.
- Поставку компонентов в любых объемах, удовлетворяющих вашим потребностям.
- Приемлемые сроки поставки, возможна ускоренная поставка.
- Доставку товара в любую точку России и стран СНГ.
- Комплексную поставку.
- Работу по проектам и поставку образцов.
- Формирование склада под заказчика.
- Сертификаты соответствия на поставляемую продукцию (по желанию клиента).
- Тестирование поставляемой продукции.
- Поставку компонентов, требующих военную и космическую приемку.
- Входной контроль качества.
- Наличие сертификата ISO.

В составе нашей компании организован Конструкторский отдел, призванный помогать разработчикам, и инженерам.

Конструкторский отдел помогает осуществить:

- Регистрацию проекта у производителя компонентов.
- Техническую поддержку проекта.
- Защиту от снятия компонента с производства.
- Оценку стоимости проекта по компонентам.
- Изготовление тестовой платы монтаж и пусконаладочные работы.



Тел: +7 (812) 336 43 04 (многоканальный)

Email: org@lifeelectronics.ru

www.lifeelectronics.ru