

Silicon Standard Recovery Diode

$V_{RRM} = 200\text{ V} - 800\text{ V}$
 $I_F = 100\text{ A}$

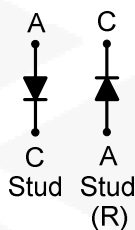
Features

- High Surge Capability
- Types from 200 V to 800 V V_{RRM}
- Not ESD Sensitive

Note:

1. Standard polarity: Stud is cathode.
2. Reverse polarity (R): Stud is anode.
3. Stud is base.

DO-8 Package



Maximum ratings, at $T_j = 25\text{ }^\circ\text{C}$, unless otherwise specified ("R" devices have leads reversed)

| Parameter | Symbol | Conditions | 1N3289A(R) | 1N3291A(R) | 1N3293A(R) | 1N3294A(R) | Unit |
|--|------------|--|------------|------------|------------|------------|------------------------|
| Repetitive peak reverse voltage | V_{RRM} | | 200 | 400 | 600 | 800 | V |
| DC blocking voltage | V_{DC} | | 200 | 400 | 600 | 800 | V |
| Continuous forward current | I_F | $T_C \leq 130\text{ }^\circ\text{C}$ | 100 | 100 | 100 | 100 | A |
| Surge non-repetitive forward current, Half Sine Wave | $I_{F,SM}$ | $T_C = 25\text{ }^\circ\text{C}$, $t_p = 8.3\text{ ms}$ | 2300 | 2300 | 2300 | 2300 | A |
| I_2t for fusing | I_2t | 60 Hz Half wave | 22000 | 22000 | 22000 | 22000 | A^2sec |
| Operating temperature | T_j | | -55 to 150 | -55 to 150 | -55 to 150 | -55 to 150 | $^\circ\text{C}$ |
| Storage temperature | T_{stg} | | -55 to 150 | -55 to 150 | -55 to 150 | -55 to 150 | $^\circ\text{C}$ |

Electrical characteristics, at $T_j = 25\text{ }^\circ\text{C}$, unless otherwise specified

| Parameter | Symbol | Conditions | 1N3289A(R) | 1N3291A(R) | 1N3293A(R) | 1N3294A(R) | Unit |
|-----------------------|--------|--|------------|------------|------------|------------|------|
| Diode forward voltage | V_F | $I_F = 100\text{ A}$, $T_j = 130\text{ }^\circ\text{C}$ | 1.5 | 1.5 | 1.5 | 1.5 | V |
| Reverse current | I_R | $V_R = V_{RRM}$, $T_j = 130\text{ }^\circ\text{C}$ | 24 | 24 | 17 | 13 | mA |

Thermal characteristics

| Parameter | Symbol | Conditions | 1N3289A(R) | 1N3291A(R) | 1N3293A(R) | 1N3294A(R) | Unit |
|-------------------------------------|------------|------------|------------|------------|------------|------------|--------------------|
| Thermal resistance, junction - case | R_{thJC} | | 0.40 | 0.40 | 0.40 | 0.40 | $^\circ\text{C/W}$ |

Electrical Characteristics

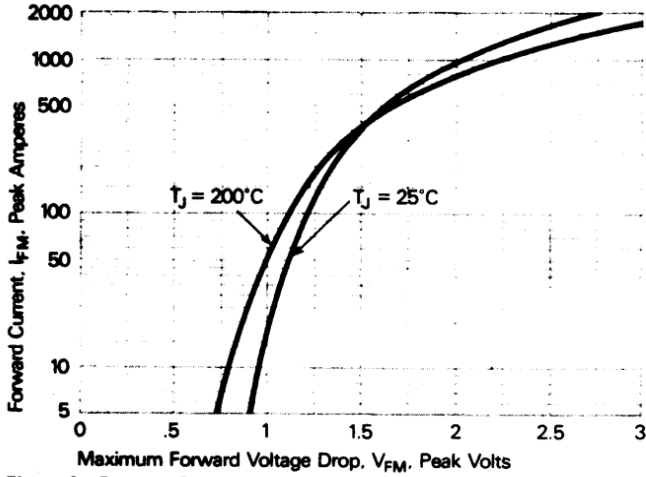


Figure 1. Forward Current vs. Forward Voltage.

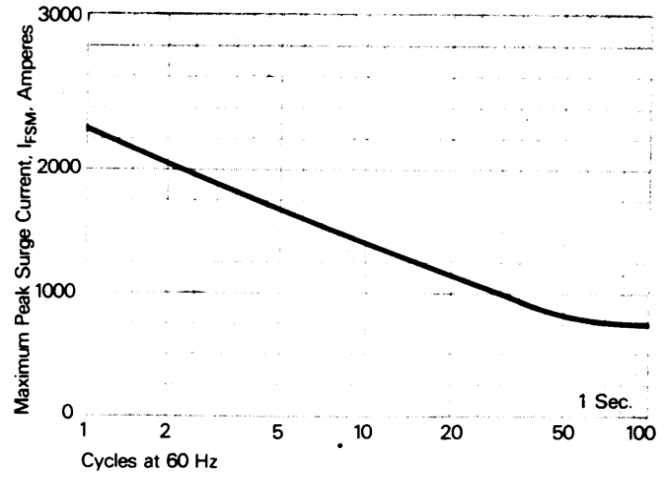


Figure 2. Maximum allowable surge current at rated load conditions.

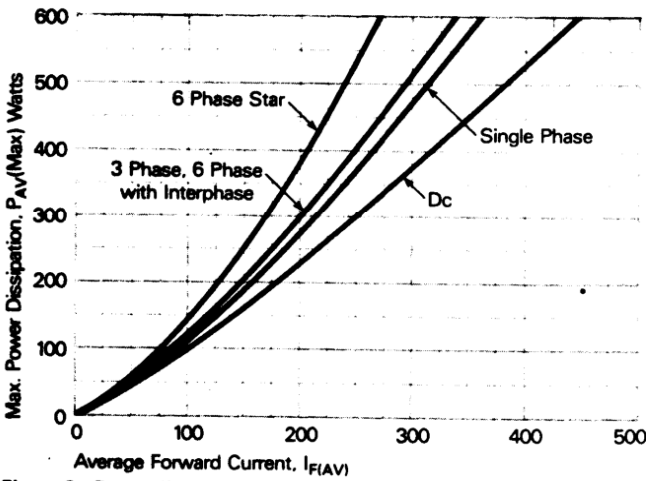


Figure 3. Power dissipation vs. Average forward current.

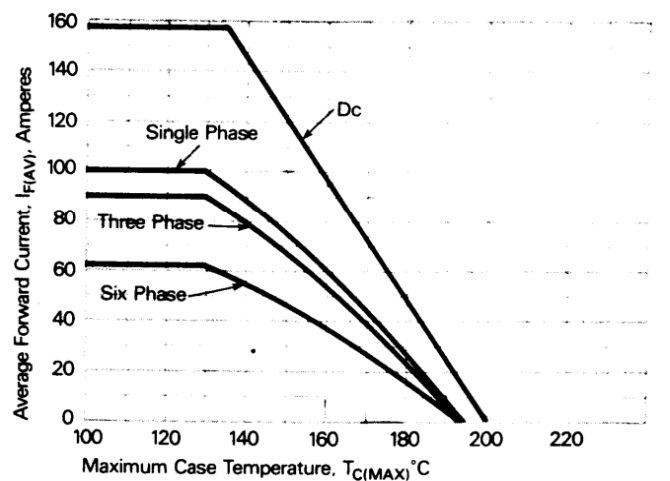
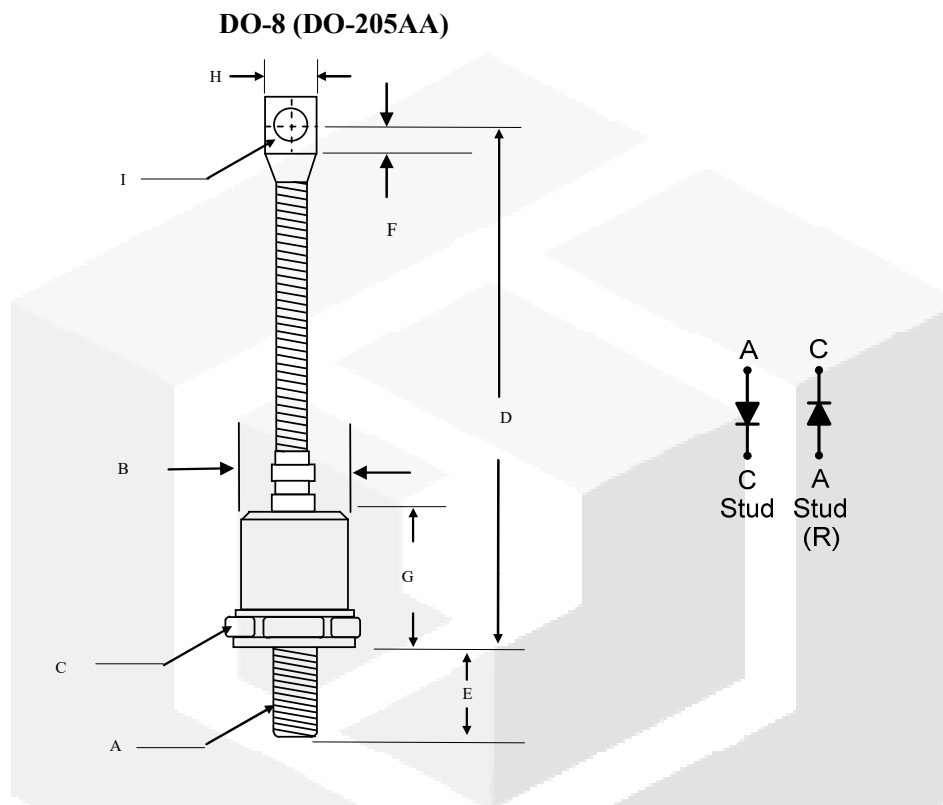


Figure 4. Forward Current vs. Case Temperature.

Package dimensions and terminal configuration

Product is marked with part number and terminal configuration.



| | Inches | | Millimeters | |
|---|------------|--------------|-------------|-------------|
| | Min | Max | Min | Max |
| A | 3/8-24 UNF | | | |
| B | ---- | $\phi 0.930$ | ---- | $\phi 23.5$ |
| C | 1.050 | 1.060 | 26.67 | 26.92 |
| D | 4.300 | 4.700 | 109.22 | 119.38 |
| E | ---- | 0.690 | ---- | 17.00 |
| F | 0.260 | ---- | 6.50 | ---- |
| G | ---- | 0.940 | ---- | 24.00 |
| H | ---- | 0.600 | ---- | 15.23 |
| I | 0.276 | 0.286 | 7.010 | 7.260 |

Mouser Electronics

Authorized Distributor

Click to View Pricing, Inventory, Delivery & Lifecycle Information:

[GeneSiC Semiconductor:](#)

[1N3289A](#) [1N3289AR](#) [1N3291A](#) [1N3291AR](#) [1N3293A](#) [1N3293AR](#) [1N3294A](#) [1N3294AR](#)

Компания «Life Electronics» занимается поставками электронных компонентов импортного и отечественного производства от производителей и со складов крупных дистрибьюторов Европы, Америки и Азии.

С конца 2013 года компания активно расширяет линейку поставок компонентов по направлению коаксиальный кабель, кварцевые генераторы и конденсаторы (керамические, пленочные, электролитические), за счёт заключения дистрибьюторских договоров

Мы предлагаем:

- Конкуренеспособные цены и скидки постоянным клиентам.
- Специальные условия для постоянных клиентов.
- Подбор аналогов.
- Поставку компонентов в любых объемах, удовлетворяющих вашим потребностям.
- Приемлемые сроки поставки, возможна ускоренная поставка.
- Доставку товара в любую точку России и стран СНГ.
- Комплексную поставку.
- Работу по проектам и поставку образцов.
- Формирование склада под заказчика.
- Сертификаты соответствия на поставляемую продукцию (по желанию клиента).
- Тестирование поставляемой продукции.
- Поставку компонентов, требующих военную и космическую приемку.
- Входной контроль качества.
- Наличие сертификата ISO.

В составе нашей компании организован Конструкторский отдел, призванный помогать разработчикам, и инженерам.

Конструкторский отдел помогает осуществить:

- Регистрацию проекта у производителя компонентов.
- Техническую поддержку проекта.
- Защиту от снятия компонента с производства.
- Оценку стоимости проекта по компонентам.
- Изготовление тестовой платы монтаж и пусконаладочные работы.



Тел: +7 (812) 336 43 04 (многоканальный)

Email: org@lifeelectronics.ru