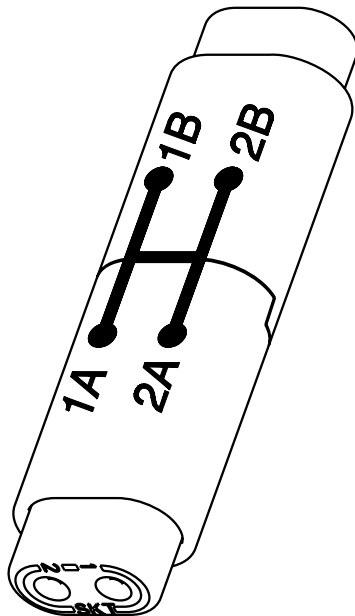
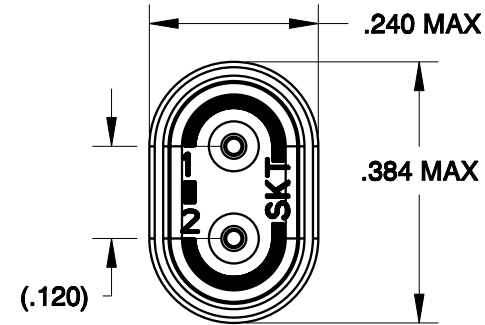
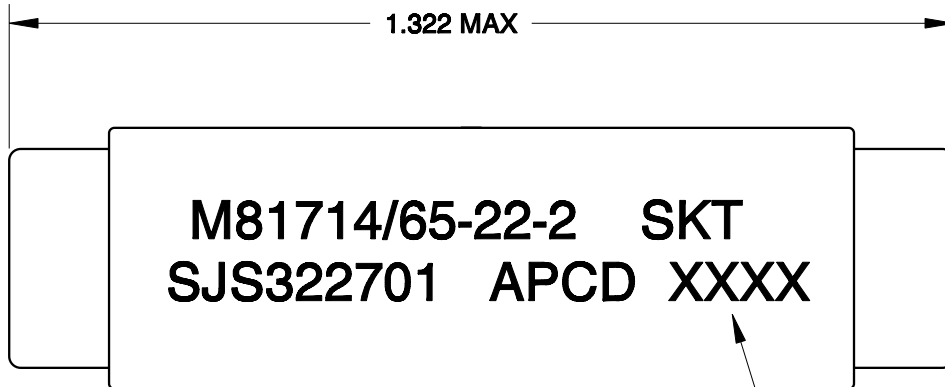


REV	ECN	APP'D
-	4679	JT 12/20/01
A	5793	RS 1/27/06
B	5971	



DATE CODE

SCALE 3:1

NOTES:

- MATERIALS:  
INSULATOR BODY: POLYETHERIMIDE PER ASTM-D-5205  
WIRE-SEALING GROMMET: SILICONE RUBBER PER A-A-59588  
INTERNAL CONTACT: COPPER ALLOY, GOLD FINISH
- PART ACCEPTS M39029/22-191 SOCKET CONTACTS - PER TABLE.
- OPERATING RANGE:  
TEMPERATURE: -65° C TO 200° C  
INSULATION RESISTANCE: 5000 MEGOHMS MIN  
DIELECTRIC WITHSTANDING VOLTAGE: 1500 VRMS, SEA LEVEL  
200 VRMS, 100,000 FT ALTITUDE  
CURRENT RATING: 5 AMPS  
VIBRATION AND SHOCK: PER MIL-T-81714, PARA. 3.5.5 AND 3.5.8.

PART NO.	DESCRIPTION	P/N MARKING
SJS322601	CONTACTS NOT SUPPLIED	SJS322701
SJS322701	QTY 5, M39029/22-191 INCLUDED QTY 1, MS27488-22-1 SEALING PLUG INCLUDED	

<b>DIMENSIONS</b> ANSI Y14.5M UNITS: INCHES Pro/E FILE	<b>TOLERANCES</b> .XX ±0.01 .XXX ±0.005 ANGLES ±1.0°	<b>PROJECTION</b> 	<b>Amphenol Pcd</b> SPECIFICATION DRAWING ENGR S. HORNER 12/17/01		<b>TITLE</b> SJS WIRE SPLICE, DOUBLE BUSSED, SIZE 22		
					THIS DOCUMENT CONTAINS PROPRIETARY INFORMATION WHICH IS THE CONFIDENTIAL PROPERTY OF AMPHENOL PCD INC., PEABODY, MA		
					<b>CODE:</b> 58982	<b>SCALE:</b> 4:1	<b>SHEET</b> 1 OF 1

Компания «Life Electronics» занимается поставками электронных компонентов импортного и отечественного производства от производителей и со складов крупных дистрибьюторов Европы, Америки и Азии.

С конца 2013 года компания активно расширяет линейку поставок компонентов по направлению коаксиальный кабель, кварцевые генераторы и конденсаторы (керамические, пленочные, электролитические), за счёт заключения дистрибьюторских договоров

Мы предлагаем:

- Конкурентоспособные цены и скидки постоянным клиентам.
- Специальные условия для постоянных клиентов.
- Подбор аналогов.
- Поставку компонентов в любых объемах, удовлетворяющих вашим потребностям.
- Приемлемые сроки поставки, возможна ускоренная поставка.
- Доставку товара в любую точку России и стран СНГ.
- Комплексную поставку.
- Работу по проектам и поставку образцов.
- Формирование склада под заказчика.
- Сертификаты соответствия на поставляемую продукцию (по желанию клиента).
- Тестирование поставляемой продукции.
- Поставку компонентов, требующих военную и космическую приемку.
- Входной контроль качества.
- Наличие сертификата ISO.

В составе нашей компании организован Конструкторский отдел, призванный помогать разработчикам, и инженерам.

Конструкторский отдел помогает осуществить:

- Регистрацию проекта у производителя компонентов.
- Техническую поддержку проекта.
- Защиту от снятия компонента с производства.
- Оценку стоимости проекта по компонентам.
- Изготовление тестовой платы монтаж и пусконаладочные работы.



Тел: +7 (812) 336 43 04 (многоканальный)

Email: [org@lifeelectronics.ru](mailto:org@lifeelectronics.ru)