

NUMBER 173145

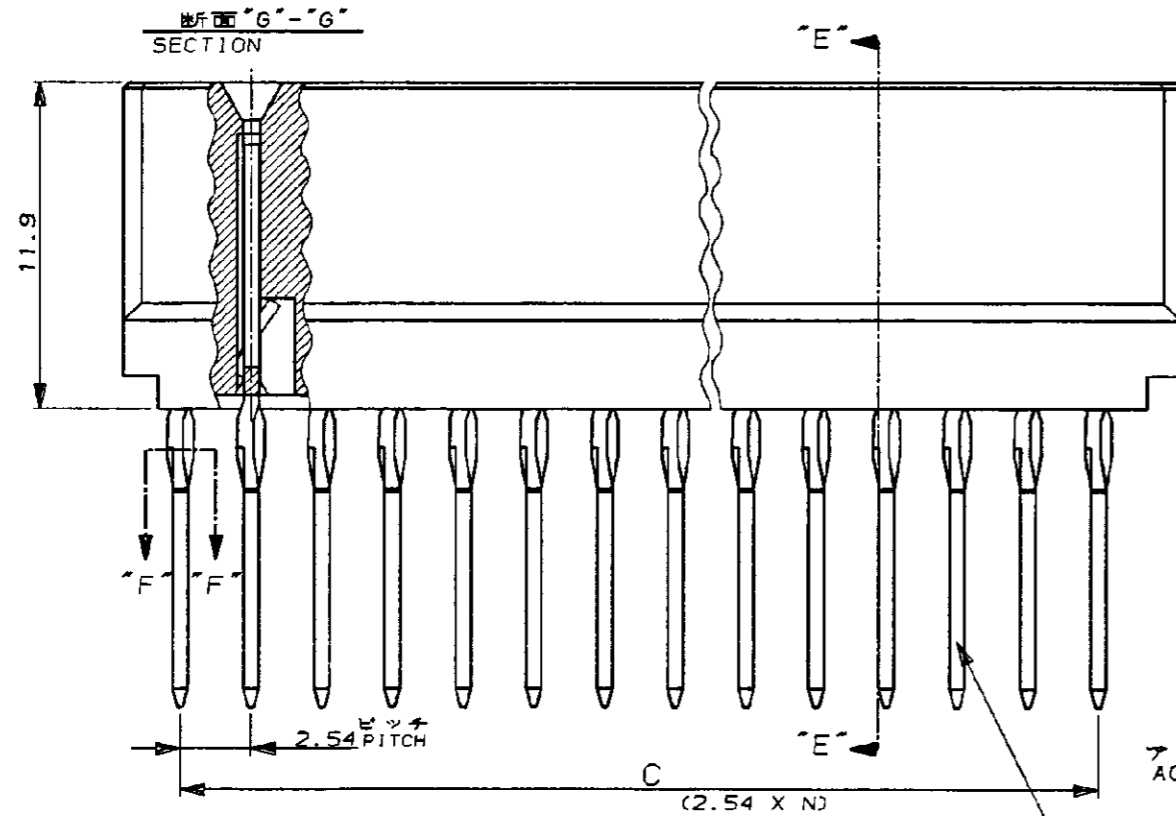
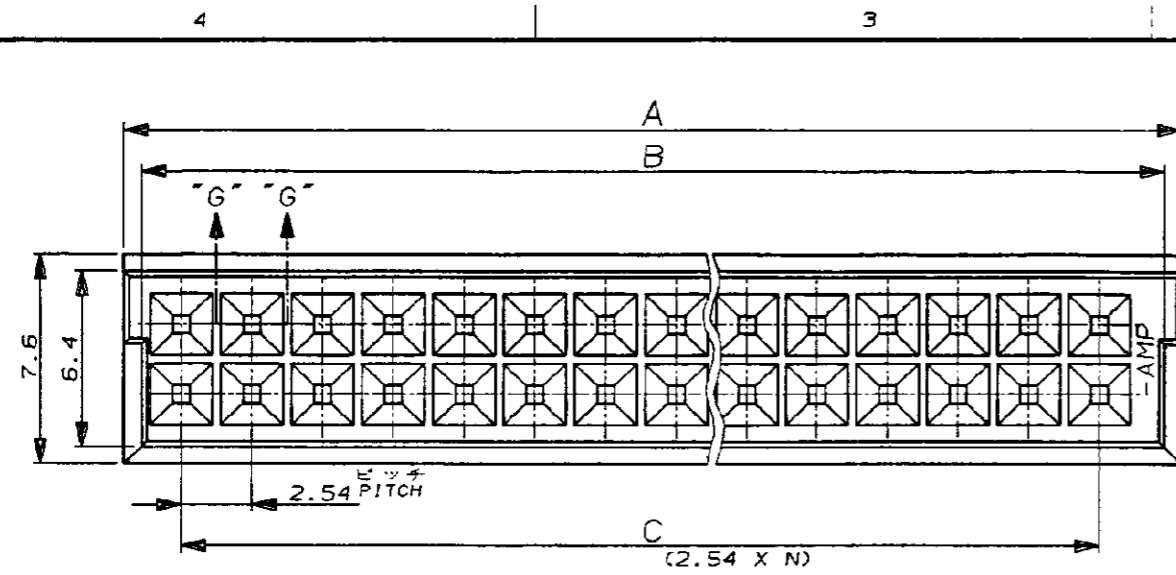
三 角 錐 (3rd ANGLE PROJECTION)

METRIC

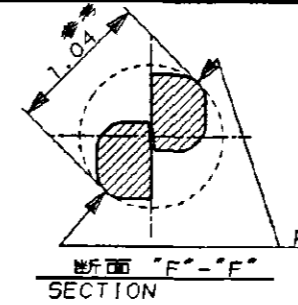
PROJ. NO. 851-163

PRINT DIST. 単位、寸法 DIMENSIONS IN MM. DO NOT SCALE PRINT

PRINT DIST.

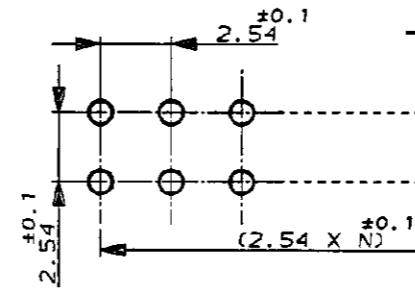


ポスト 嵌合部
POST



Cu-PLATED THRU HOLE PLATING
銅スルーホールめっき厚
25~50μ

LAND DIA.
ランド径
Ø1.4MIN.



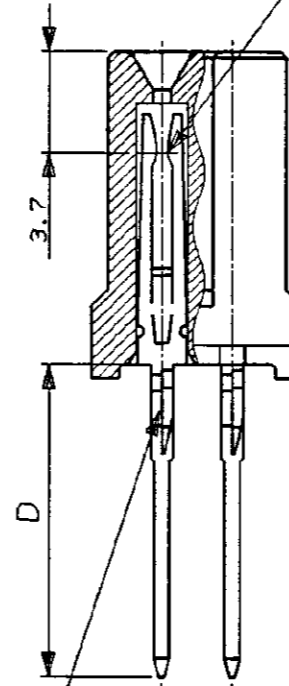
仕上径 Ø0.825 ±0.05
FINISHED HOLE
下径 Ø0.9 ±0.025
DRILLED DIA.
1.6 板厚 THK.

スルーホール仕様及びレイアウト
(アクション・ピン タイプ)

注記

- ハウジング材料: ガラス入りPBT, UL94 V-0, 黒
- コンタクト材料: CA725 (Cu-Ni-Sn合金)
- メッキ仕様
コンタクト接触部及びポスト嵌合部: 1.3μ最小の下地Ni
の上に、0.2μ最小の金メッキ。
アクション部: 金フラッシュ
- 製品規格: 108-5197
- 適用工具: 758030-□
- シート 1 OF 3 は、有効嵌合長 2.6mm MIN. の
基板間調整可能タイプ。

コンタクト接触部
CONTACT AREA



アクション部
ACTION AREA

断面 "E"- "E"
SECTION

		40.64	44.5	45.7	16	34	2-	-2
		30.48	34.3	35.6	12	26	2-	-1
		73.66	77.5	78.7	29	60	1-	-5
		60.96	64.8	66.0	24	50	1-	-4
		48.26	52.1	53.3	19	40	1-	-3
	17.0	35.56	39.4	40.6	14	30	1-	-2
		40.64	44.5	45.7	16	34	2-	-0
		30.48	34.3	35.6	12	26	1-	-9
		73.66	77.5	78.7	29	60	1-	-0
		60.96	64.8	66.0	24	50		-9
		48.26	52.1	53.3	19	40		-8
ACTION PIN LONG	11.4	35.56	39.4	40.6	14	30		-7
		40.64	44.5	45.7	16	34	1-	-8
		30.48	34.3	35.6	12	26	1-	-7
		73.66	77.5	78.7	29	60		-5
		60.96	64.8	66.0	24	50		-4
		48.26	52.1	53.3	19	40		-3
ACTION PIN SHORT	4.7	35.56	39.4	40.6	14	30		173145-2
TYPE	D	C	B	A	N	No of POS.		PARTS NUMBER
タイプ	D	C	B	A	N	極数		型番

NOTES

- HSG. MATERIAL: PBT (GLASS), UL94 V-0, BLACK
- CONT. MATERIAL: CA725 (Cu-Ni-Sn ALLOY)
- FINISH:
CONTACT, POST... 1.3μ MIN. NICKEL UNDER PLATING,
0.2μ MIN. GOLD PLATING.
ACTION AREA... GOLD FLASH
- PRODUCT SPEC: 108-5197
- TOOLING: 758030-□
- SHEET 1 OF 3 IS 2.6mm MIN. ADJUSTMENT TYPE ONLY.

△ OBSOLETE PARTS: OBSOLETE CIS STREAMLINING PER D.RENAUD/D.SINISI

E2	REVISED PER ECO-11-005030	RK	HMR	22MAR11
LTR	変更 (REVISION RECORD)	DR	CHK	DATE

<p>材料 (MATERIAL) 1</p>		<p>仕上 (FINISH) 3</p>		<p>名称 (NAME) リセクタクル アッセンブリ スタッキング コネクタ RECEPTACLE ASSEMBLY, STACKING CONN.</p>	
<p>DR. 9/20/94 K. NEMOTO</p>		<p>DE. 9/20/94 K. NEMOTO</p>		<p>一般公差 (GENERAL TOLERANCE) 10mm以下: ±0.25 10mm以上 30mm以下: ±0.25 30mm以上 100mm以下: ±0.25 角 度: ±3°</p>	
<p>CHK. 10/14/94</p>		<p>APP. 14.OCT.94</p>		<p>図号 (No.) B J 173145</p>	
<p>尺度 (SCALE) 4/1</p>		<p>REV. E2</p>		<p>SHEET 1 OF 3</p>	

(CUSTOMER DRAWING) 参 考 面

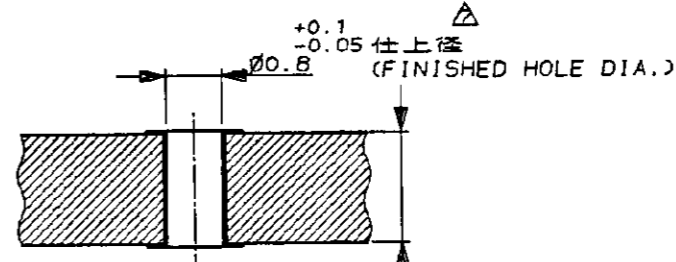
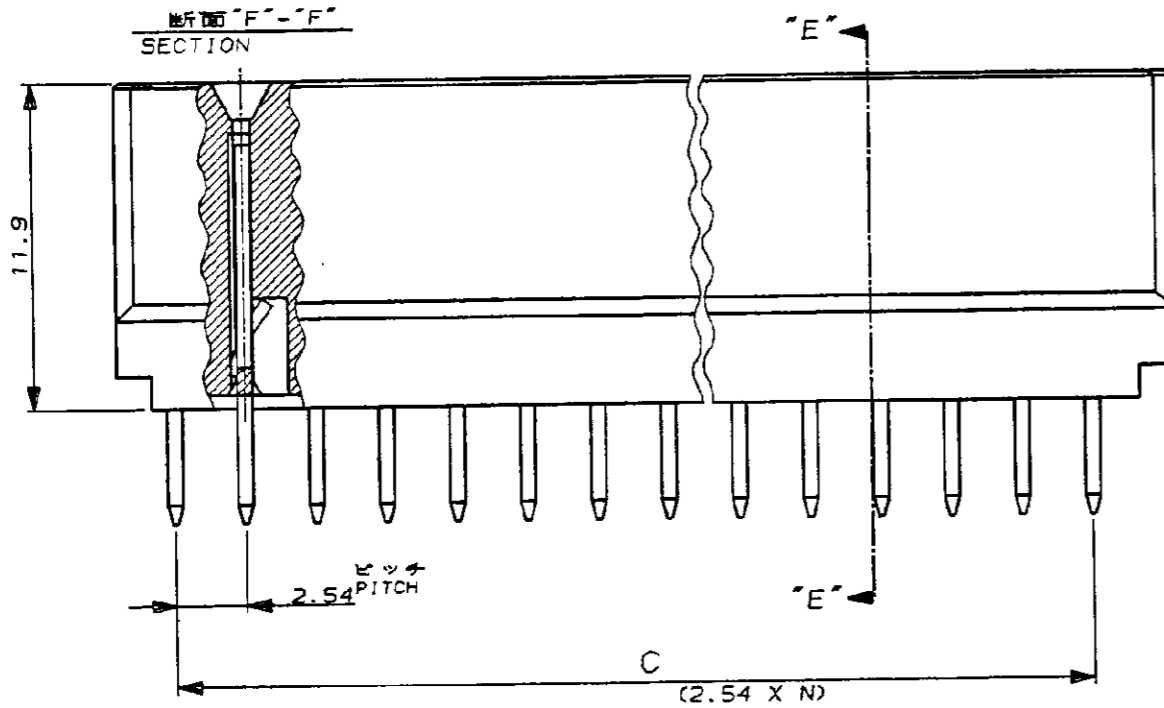
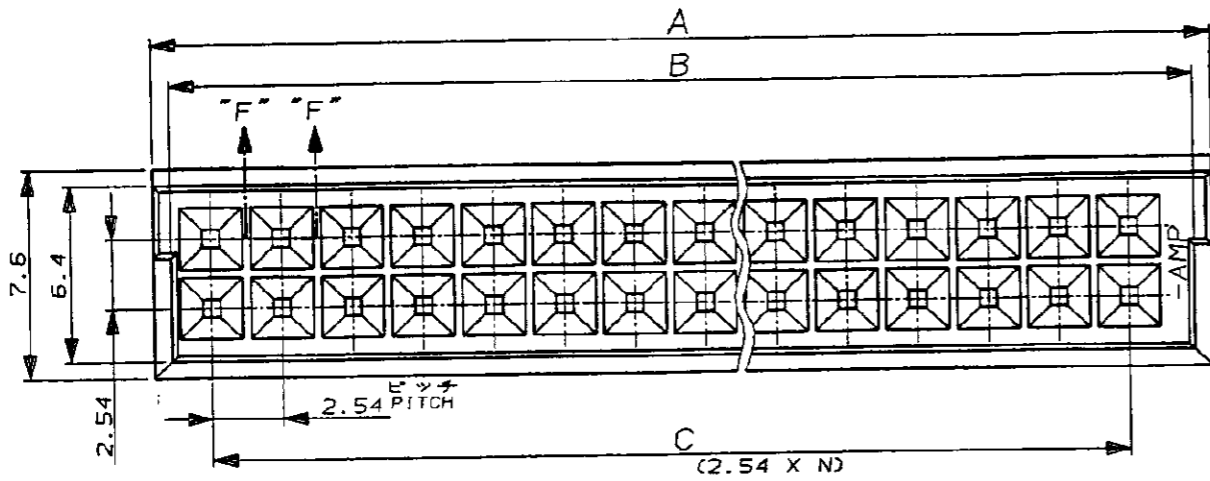
NUMBER 173145

METRIC 第三角法 (3rd ANGLE PROJECTION)

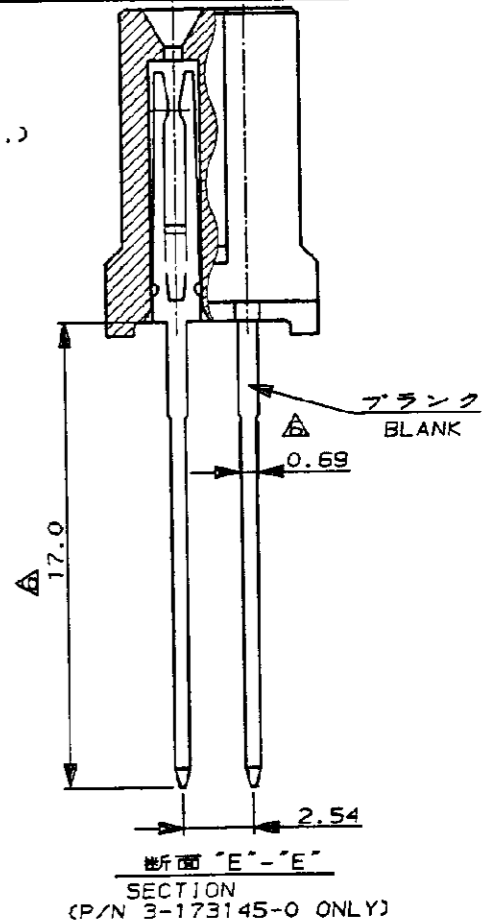
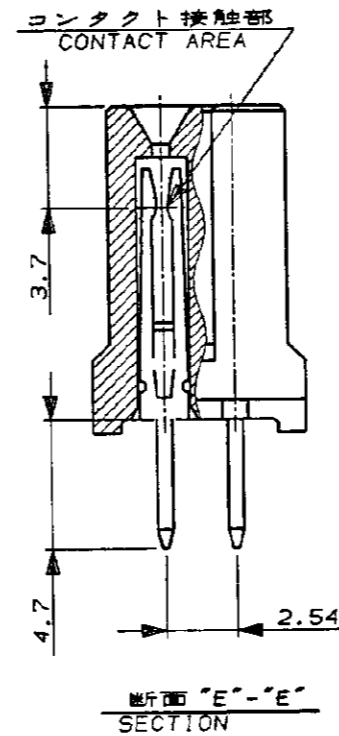
METRIC

単位: 単位 DIMENSIONS IN MM. DO NOT SCALE PRINT

PRINT DIST



ホール・レイアウトは、
アクション・ピン タイプと同一。
スルーホール仕様
(はんだ・タイプ)



注記

- ハウジング材料: ガラス/PBT, UL94 V-0, 黒
- コンタクト材料: CA725 (Cu-Ni-Sn合金)
- メッキ仕様
コンタクト接触部: 1. 3μ最小のNi下地メッキの上に、
0.2μ最小の金メッキ。
ポスト部: 1. 3μ最小のNi下地メッキの上に、
2μ最小の錫メッキ。
- 全ての寸法は、参考寸法である。
- 製品規格: 108-5197
- △ ブランク幅は、0.69。ポスト長は、17.0。
- △ P/N 3-173145-0のみ スルーホールの
仕上径は、1.0 ±0.05 を適用。
- 8 シート 2 OF 3は、半田付タイプ。

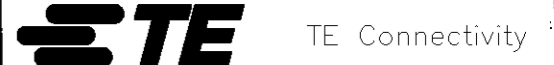
NOTES

- HSG. MATERIAL: PBT (GLASS), UL94 V-0, BLACK
- CONT. MATERIAL: CA725 (Cu-Ni-Sn ALLOY)
- FINISH:
CONTACT AREA ... 1.3μ MIN. NICKEL UNDER PLATING,
0.2μ MIN. GOLD PLATING.
POST ... 1.3μ MIN. NICKEL UNDER PLATING,
2μ MIN. TIN PLATING.
- ALL DIMENSIONS SHOWN ARE FOR REFERENCE ONLY.
- PRODUCT SPEC: 108-5197
- △ BLANK WIDTH: 0.69, POST LENGTH: 17.0
- △ FINISHED HOLE DIA. 1.0 ±0.05 MUST BE APPLIED TO
P/N 3-173145-0 ONLY.
- 8 SHEET 2 OF 3.... SOLDER TYPE ONLY.
- △ OBSOLETE PARTS: OBSOLETE CIS STREAMLINING PER
D.RENAUD/D.SINISI

△ OBSOLETE	△	△	73.65	77.5	78.7	29	60	3	△	0
			40.64	44.5	45.7	16	34	2	-	-9
			30.48	34.3	35.6	12	25	2	-	-8
			73.66	77.5	78.7	29	60	2	-	-7
			60.96	64.8	66.0	24	50	2	-	-6
			48.26	52.1	53.3	19	40	2	-	-5
SOLDER PIN SHORT TYPE			35.56	39.4	40.6	14	30	2	-	173145-4
タイプ			C	B	A	N	No of POS.	種数		型番

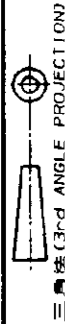
SEE 1 OF 3	
LTR	変更 (REVISION RECORD)
DR	CHK DATE

材料 (MATERIAL)	仕上 (FINISH)	1	3
DR. 9/20/94 K. NEMOTO	DE. 9/20/94 K. NEMOTO	CHK. 10/14/94	APP. 14.OCT. '94
名称 (NAME)		リセプタクル アッセンブリ スタッキング コネクタ RECEPTACLE ASSEMBLY, STACKING CONN.	
一般公差 (GENERAL TOLERANCE)		LOC	番号 (No.)
10mm以下: ±0.25 10mm以上 30mm以下: ±0.25 30mm以上 100mm以下: ±0.25 * * * ±3°		B J	173145
尺度 (SCALE)		REV.	SHEET
4/1		E2	2 OF 3



(CUSTOMER DRAWING) 参考 面

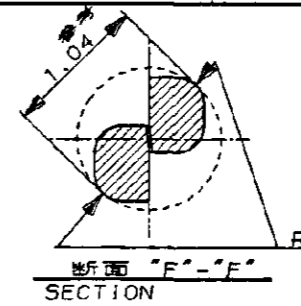
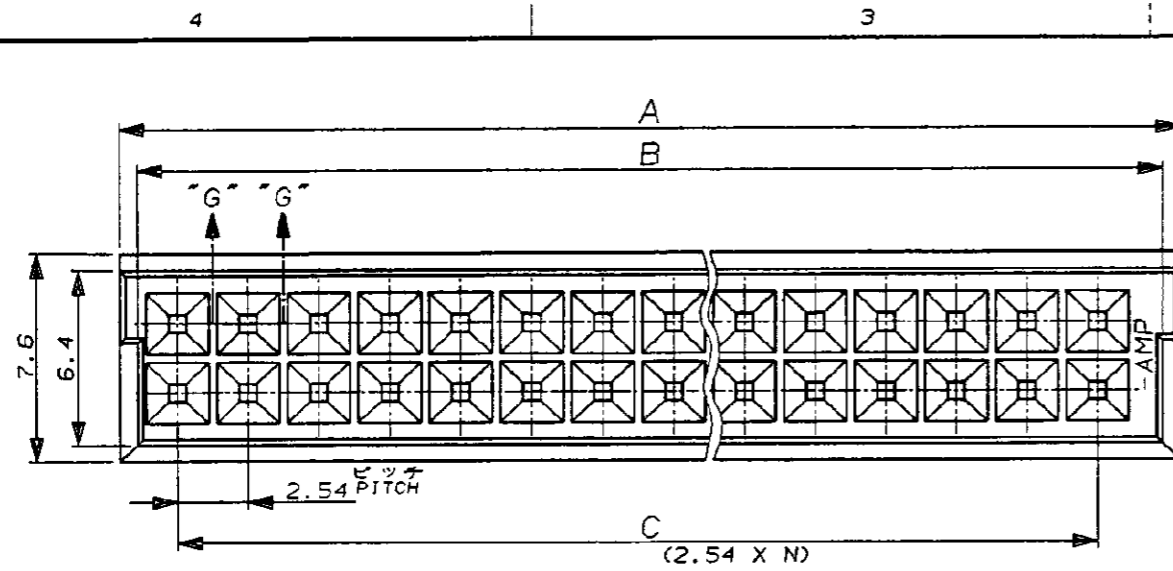
NUMBER 173145



METRIC

PROJ. NO. 851-163 651-068

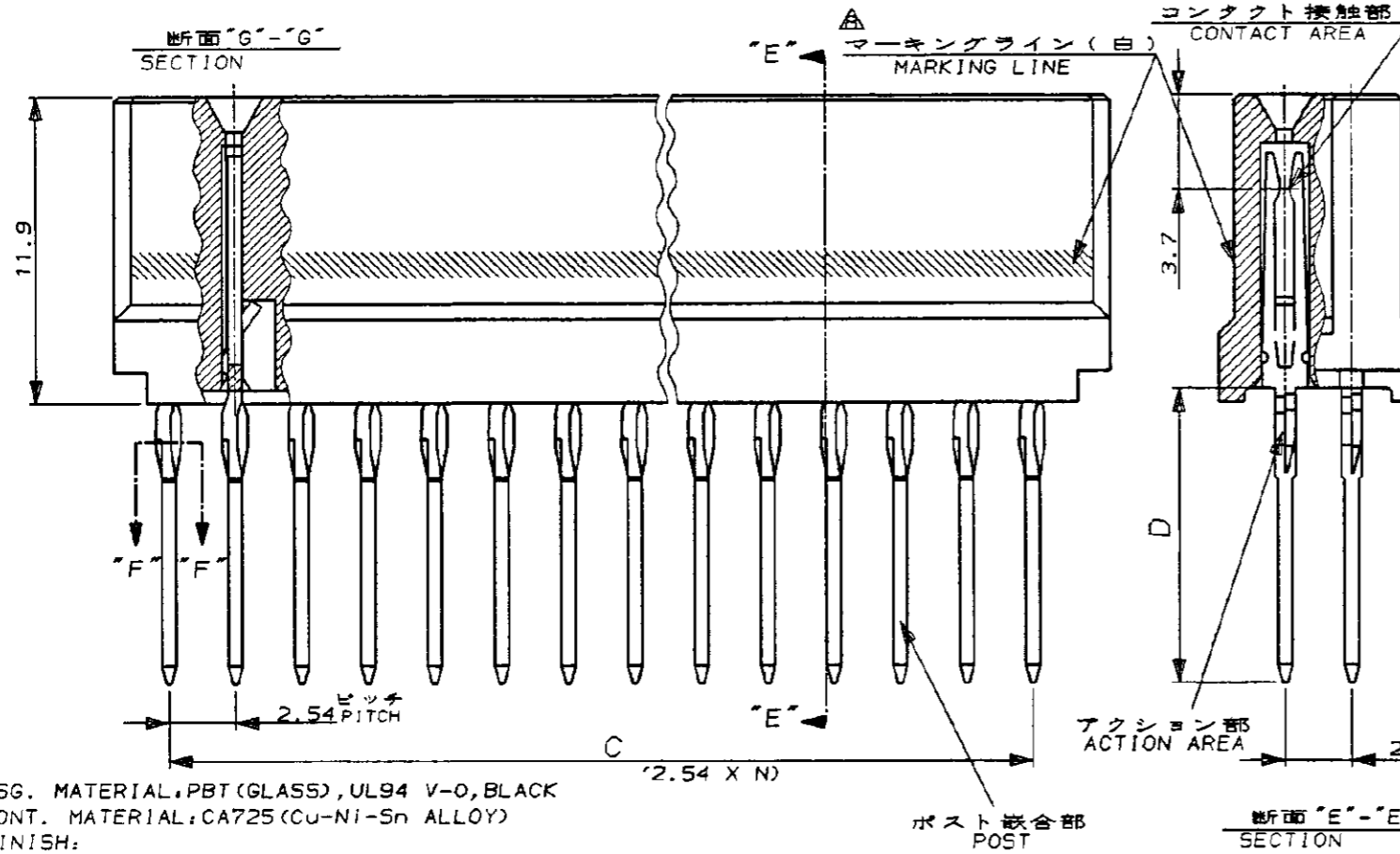
PRINT DIST. 単位: 概 寸 DIMENSIONS IN MM. DO NOT SCALE PRINT.



Cu-PLATED THRU HOLE PLATING
銅スルーホールめっき厚
25~50μ

LAND DIA.
ランド径
φ1.4MIN.

仕上径 $\phi 0.825 \pm 0.05$
FINISHED HOLE
下穴径 $\phi 0.9 \pm 0.025$
DRILLED DIA.
1.6 板厚 THK.



- スルーホール仕様及びレイアウト (アクション・ピン タイプ)**
- 注記
- ハウジング材料: ガラスエポキシ PBT, UL94 V-0, 黒
 - コンタクト材料: CA725 (Cu-Ni-Sn 合金)
 - メッキ仕様
コンタクト接触部及びポスト嵌合部: 1.3μ 最小の下地 Ni の上に、0.2μ 最小の金メッキ。
アクション部: 1.3μ 最小の Ni 下地の上に金フラッシュ (ロングタイプ)
 - 製品規格: 108-5197
 - 運用工具: 758030-□
 - △ P/N 3-173145-1 のコンタクト接触部及び、ポスト嵌合部 (メッキ仕様): 1.3μ 最小の下地 Ni の上に、0.5μ 最小の金めっき。その他は、3 の仕様と同じ。
 - 7 シート 3 OF 3 は、こじり対策品タイプ。
 - △ 型番 3-1 のみ、マーキングを施す。

△			40.64	44.5	45.7	16	34		3
			30.48	34.3	35.6	12	26	4-	-2
△			73.66	77.5	78.7	29	60	4-	+
△			60.96	64.8	66.0	24	50	4-	0
△			48.26	52.1	53.3	19	40	3-	0
△		15.0	35.56	39.4	40.6	14	30	3-	0
△			40.64	44.5	45.7	16	34	3-	7
△			30.48	34.3	35.6	12	26	3-	6
△			73.66	77.5	78.7	29	60	3-	5
△			60.96	64.8	66.0	24	50	3-	-4
△			48.26	52.1	53.3	19	40	3-	3
△			35.56	39.4	40.6	14	30	3-	2
△	△	ACTION PIN LONG TYPE	9.4	48.26	52.1	19	40		3-173145-1
		タイプ	D	C	B	A	N	No. of POS. 極数	PARTS NUMBER 型番

- NOTES**
- HSG. MATERIAL: PBT (GLASS), UL94 V-0, BLACK
 - CONT. MATERIAL: CA725 (Cu-Ni-Sn ALLOY)
 - FINISH:
CONTACT, POST... 1.3μ MIN. NICKEL UNDER PLATING, 0.2μ MIN. GOLD PLATING.
ACTION AREA... 1.3μ MIN. NICKEL UNDER PLATING, (LONG TYPE) GOLD FLASH.
 - PRODUCT SPEC: 108-5197
 - TOOLING: 758030-□
 - △ FINISH ON CONTACT AND POST AREA OF P/N 3-173145-1 ONLY:
1.3μ MIN. NICKEL UNDER PLATING. ANOTHER PLATING SAME AS NOTE 3.
 - 7 SHEET 3 OF 3... KOJIRI-COUNTERMEASURE TYPE. TO BE MARKED P/N 3-1 ONLY.
 - △ OBSOLETE PARTS: OBSOLETE CIS STREAMLINING PER D.RENAUD/D.SINISI
 - △ OBSOLETE.

SEE 1 OF 3			
社名 (WIRE RANGE)	線径 (INSULATION DIA.)	材料 (MATERIAL)	仕上 (FINISH)
mm ² (AWG)	mm	1	3
DR. 9/20/94 K. NEMOTO	DE. 9/20/94 K. NEMOTO	CHK. 14.OCT.94	APP. S. MANABE
LTR	変更 (REVISION RECORD)	DR	CHK DATE

STE TE Connectivity

リセプトアッセンブリ
スタッキングコネクタ
RECEPTACLE ASSEMBLY, STACKING CONN.

一般公差 (GENERAL TOLERANCE)
10mm以下: ±0.25
10mm以上 30mm以下: ±0.25
30mm以上 100mm以下: ±0.25
角 度: ±3°

尺度 (SCALE) 4/1

REV. E2 SHEET 3 OF 3

173145

Компания «Life Electronics» занимается поставками электронных компонентов импортного и отечественного производства от производителей и со складов крупных дистрибьюторов Европы, Америки и Азии.

С конца 2013 года компания активно расширяет линейку поставок компонентов по направлению коаксиальный кабель, кварцевые генераторы и конденсаторы (керамические, пленочные, электролитические), за счёт заключения дистрибьюторских договоров

Мы предлагаем:

- Конкурентоспособные цены и скидки постоянным клиентам.
- Специальные условия для постоянных клиентов.
- Подбор аналогов.
- Поставку компонентов в любых объемах, удовлетворяющих вашим потребностям.
- Приемлемые сроки поставки, возможна ускоренная поставка.
- Доставку товара в любую точку России и стран СНГ.
- Комплексную поставку.
- Работу по проектам и поставку образцов.
- Формирование склада под заказчика.
- Сертификаты соответствия на поставляемую продукцию (по желанию клиента).
- Тестирование поставляемой продукции.
- Поставку компонентов, требующих военную и космическую приемку.
- Входной контроль качества.
- Наличие сертификата ISO.

В составе нашей компании организован Конструкторский отдел, призванный помогать разработчикам, и инженерам.

Конструкторский отдел помогает осуществить:

- Регистрацию проекта у производителя компонентов.
- Техническую поддержку проекта.
- Защиту от снятия компонента с производства.
- Оценку стоимости проекта по компонентам.
- Изготовление тестовой платы монтаж и пусконаладочные работы.



Тел: +7 (812) 336 43 04 (многоканальный)
Email: org@lifeelectronics.ru