

K-Nr.: 23666
 K-no.:

Stromkompensierte Drossel / Common Mode Choke

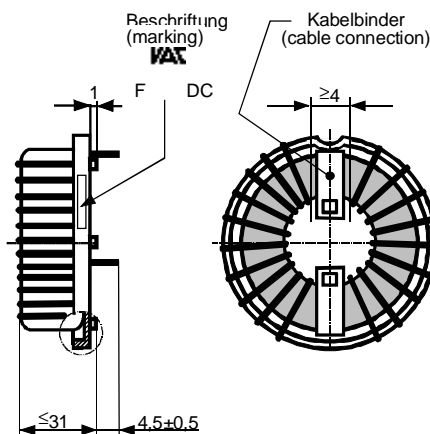
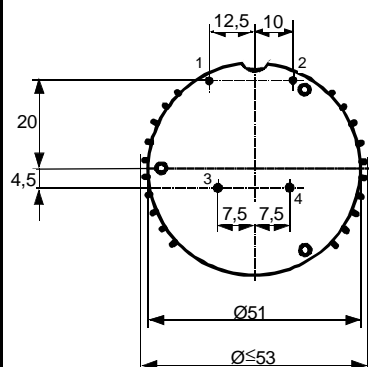
 Datum: 14.12.2010
 Date:

 Kunde: Typenelement / Standard Type
 Customer

 Kd. Sach Nr.:
 Customers part no.:


 Seite 1 von 2
 Page of

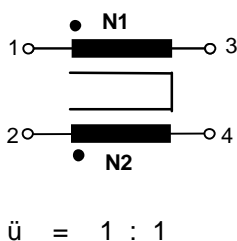
 Maßbild (mm): Freimaßtoleranz DIN ISO 2768-c
 Mechanical outline General tolerances

 Toleranz der Stiftabstände $\pm 0,3\text{mm}$ DC = Date Code
 (Tolerances grid distance) F = Factory

 Anschlüsse:
 Connections:

 Cu verzinnt
 Cu tinned
 $\varnothing 2,0\text{ mm}$

 Beschriftung:
 marking


 6123X625
 F DC

 Anschlußschema:
 Schematic diagram

 Betriebsdaten/Charakteristische Daten (Typische Werte):
 Operational data/characteristic data (typical values):

	f=10kHz	f=100kHz	DC
L [mH]	3,6	2,6	
Z [Ω]	275	2000	
I _{unbal.} [mA]	240	360	235

 $L_S = 10,0\ \mu\text{H}$ and $f = 100\ \text{kHz}$
 (Eine Windung kurzgeschlossen / one winding short circuited)

 $I_N = 25,0\ \text{A}$,

 $U_{N,\text{eff}} = 250\ \text{V}$

 Umgebungstemperatur/ambient temperature: $-40^\circ\text{C} \dots +60^\circ\text{C}$

 Lagertemperatur/storage temperature: $-40^\circ\text{C} \dots +85^\circ\text{C}$

 Prüfung: (V: 100%-Test; AQL...: DIN ISO 2859-Teil1)
 Inspection

- | | | | | |
|---------------|----------|--|---|--------------------------------------|
| 1) (V) | M3014: | $U_{p,\text{eff}} = 2,5\ \text{kV}$, | 2 s, | N1 gegen/vs N2 |
| 2) (AQL 0,25) | M3011/1: | $L_1 = 3,6\ \text{mH} + 50\% - 30\%$, | $f = 10\ \text{kHz}$, | $U_{AC,\text{eff}} = 380\ \text{mV}$ |
| 3) (V) | M3011/6: | Polarität / Übersetzungsverhältnis:
Polarity / Turns ratio: | Toleranz $\pm 5\%$ (+/- 0 Wdg)
Tolerance | |
| 4) (AQL 1/S4) | M3011/5: | $R_{Cu1} \leq 5,5\ \text{m}\Omega$, | $R_{Cu2} \leq 5,5\ \text{m}\Omega$ | |
| 5) (Fix 05) | M3290: | Lötbarkeitstest nach Abschnitt 1
solderability test acc. to chapter 1 | | |
| 6) (AQL 1/S4) | M3200: | Mechanische Prüfung
Mechanical test | | |

 Messungen nach Temperaturgleich der Prüflinge an Raumtemperatur
 Measurements after temperature balance of the test samples at room temperature

 Weitere Vorschriften: Siehe Seite 2
 Applicable documents: See page 2

Datum	Name	Index	Änderung
14.12.10	Bi	81	M3290 instead of M3029. M3200 added. Page 2) OVCat III implemented. Lapidary change.

 Hrsg.: KB-E
 editor

 Bearb: Tr.
 designer

 KB-PM B: Ga.
 check

 KB-E TK: Bi.
 check

 freig.: HS
 released

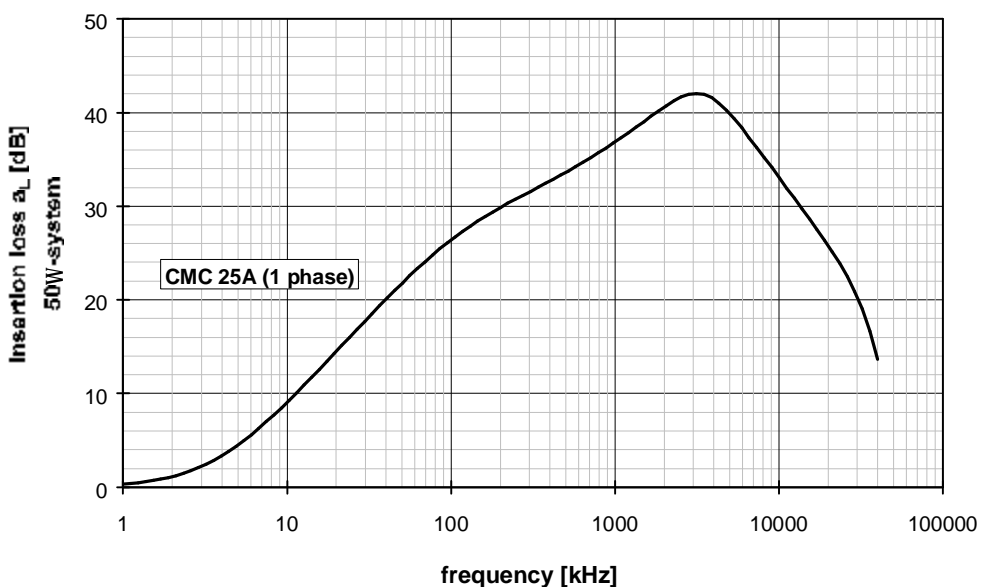
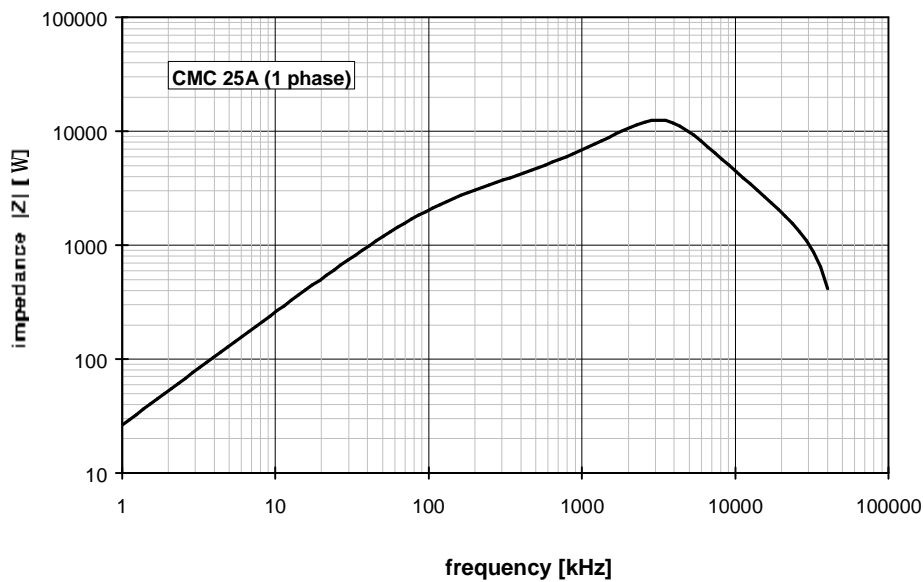
K-Nr.: 23666 K-no.:	Stromkompensierte Drossel / Common Mode Choke	Datum: 14.12.2010 Date:
Kunde: Typenelement / Standard Type Customer	Kd. Sach Nr.: Customers part no.:	Seite 2 von 2 Page of

Weitere Vorschriften / Applicable documents :

Konstruiert, gefertigt und geprüft nach EN 50178 (VDE 0160) und erfüllt die Vorschriften.
 Parameter: Basisisolierung: N1 – N2 Verschmutzungsgrad 2
 Bemessungsisolationsspannung $U_{eff} = 250$ V Isolierstoffklasse 2
 Überspannungskategorie III

Constructed, manufactured and tested in accordance with EN 50178 (VDE 0160) and agrees with the standards.
 Parameters: Basic insulation: N1 – N2 Pollution degree 2
 Rated insulation voltage $U_{rms} = 250$ V Insulation material group 2
 Overvoltage category III

Typische Kurven / Characteristics data



Hrsg.: KB-E editor	Bearb: Tr. designer	KB-PM B: Ga. check	KB-E TK: Bi. check	freig.: HS released
-----------------------	------------------------	-----------------------	-----------------------	------------------------

Компания «Life Electronics» занимается поставками электронных компонентов импортного и отечественного производства от производителей и со складов крупных дистрибьюторов Европы, Америки и Азии.

С конца 2013 года компания активно расширяет линейку поставок компонентов по направлению коаксиальный кабель, кварцевые генераторы и конденсаторы (керамические, пленочные, электролитические), за счёт заключения дистрибьюторских договоров

Мы предлагаем:

- Конкурентоспособные цены и скидки постоянным клиентам.
- Специальные условия для постоянных клиентов.
- Подбор аналогов.
- Поставку компонентов в любых объемах, удовлетворяющих вашим потребностям.
- Приемлемые сроки поставки, возможна ускоренная поставка.
- Доставку товара в любую точку России и стран СНГ.
- Комплексную поставку.
- Работу по проектам и поставку образцов.
- Формирование склада под заказчика.
- Сертификаты соответствия на поставляемую продукцию (по желанию клиента).
- Тестирование поставляемой продукции.
- Поставку компонентов, требующих военную и космическую приемку.
- Входной контроль качества.
- Наличие сертификата ISO.

В составе нашей компании организован Конструкторский отдел, призванный помогать разработчикам, и инженерам.

Конструкторский отдел помогает осуществить:

- Регистрацию проекта у производителя компонентов.
- Техническую поддержку проекта.
- Защиту от снятия компонента с производства.
- Оценку стоимости проекта по компонентам.
- Изготовление тестовой платы монтаж и пусконаладочные работы.



Тел: +7 (812) 336 43 04 (многоканальный)

Email: org@lifeelectronics.ru