

THIS DRAWING IS UNPUBLISHED
VERTRAULICHE UNVERÖFFENTLICHTE ZEICHNUNG

RELEASED FOR PUBLICATION
FREI FUER VERÖFFENTLICHUNG
1997

MATED WITH
PASSEND ZU
HN.2D.108

LOC AI
DIST -

REVISIONS
ÄNDERUNGEN

© COPYRIGHT 1997

BY AMP INCORPORATED. ALL RIGHTS RESERVED.
ALLE RECHTE VORBEHALTEN

PROJEKT NR.: -

P A5

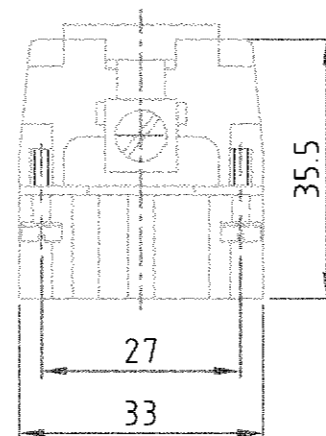
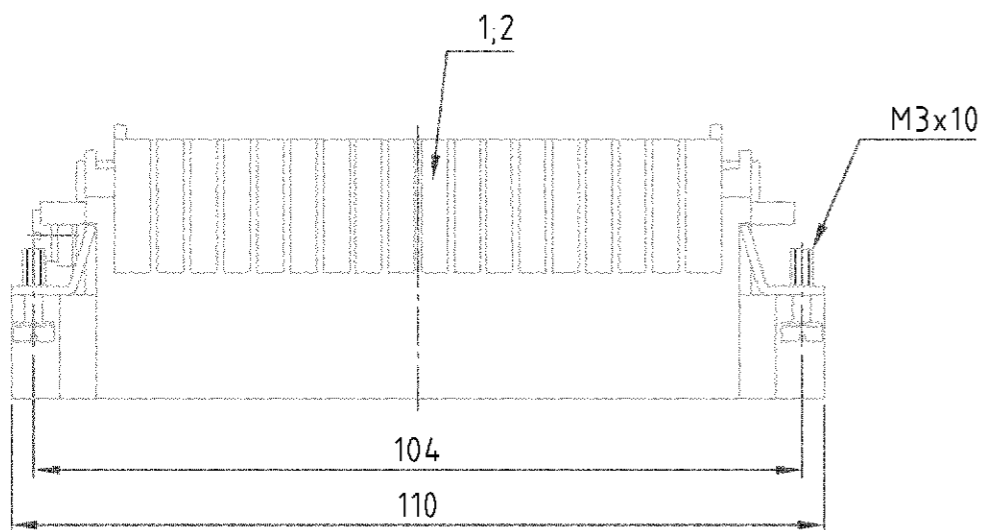
LTR

PN 0-1 ist OBSOLETE und 0-2 ers. durch 2-3 EGD0-0477-03 u. -0478-03

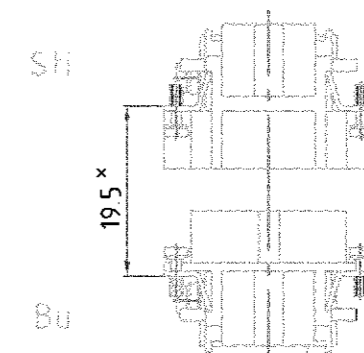
DATE 29.06.01

DWN SR

APVD SM



Montagehinweis



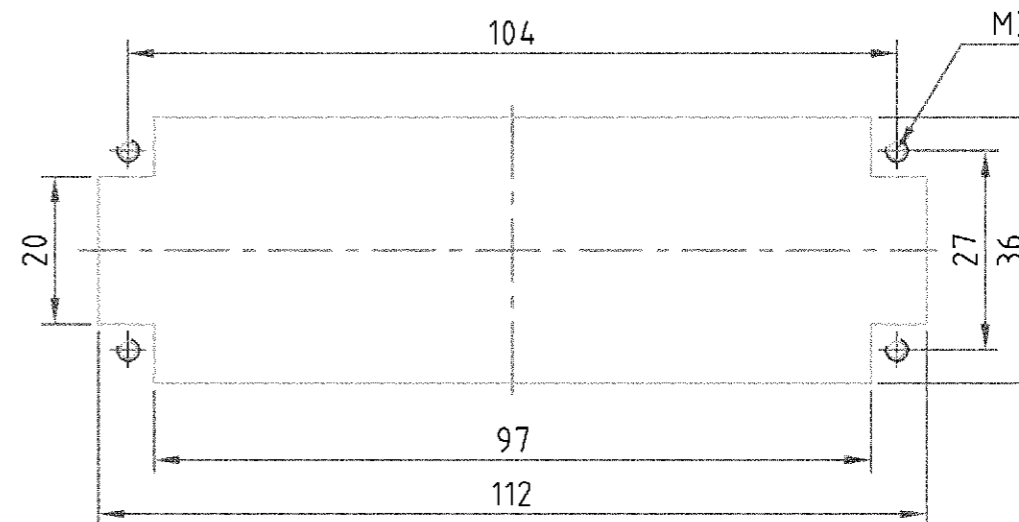
× Abstand für sichere Kontakt-gabe max: 21 mm

Montageausschnitt

Panel cut-out for contact insert

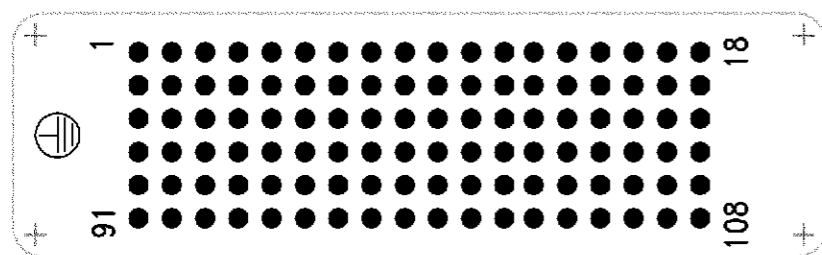
bei Verwendung ohne Gehäuse

when used without housing



Kontaktanordnung
Contact arrangement

Ansicht Anschlußseite
view from termination side



Notes,

① Material: insert, PC

② Finish: contact: Ag, Au

Bemerkungen,

① Material: Einsatz: PC

② Oberfläche: Kontakte: Ag, Au

SUPERSEDED by 2-3

OBSOLETE

HN.D.108.S.H.C.S.O

HN.2D.108.S.H.C.ZES

HN.2D.108.S.H.C

ORDERING TEXT / BESTELLTEXT

Stifteinsatz HN.2D.108

1 1 Stifteinsatz HN.2D.108

DESCRIPTION / BEWENNUNG

①

①

MATERIAL

dunkelgrau

dunkelgrau

COLOR / FARBE

2

1

ITEM NO POS.

mit zwei Erdschrauben

-

REMARKS / BEMERKUNGEN

THIS DRAWING IS A CONTROLLED DOCUMENT FOR AMP INCORPORATED
IT IS SUBJECT TO CHANGE AND THE CONTROLLING ENGINEERING
ORGANIZATION SHOULD BE CONTACTED FOR THE LATEST REVISION
DESSES ZEICHNUNGSÄNDERUNGEN WIRD DURCH AMP INCORPORATED KONTROLLIERT
ÄNDERUNGEN, DIE DEM TECHNISCHEN FORTSCHRITT DIENEN, SIND VORBEHALTEN
DEN JEDEN S LETZTQUARTIEREN ÄNDERUNGSSTAND ERFRAGEN SIE AUF ANFRAGE

DIMENSIONS:
DIMENSIONEN:
mm

TOLERANCES UNLESS
OTHERWISE SPECIFIED:
ALLGEMEINTOLERANZEN

ISO 8015
ISO 2768 - mH - E
DIN 16901 - 14 0

0 PLC -
1 PLC -
2 PLC -
3 PLC -

ANGLES / WINKEL -
FINISH / OBERFLÄCHE / FARBE

DWN Schneider 04.03.1999
CHK Schweiger 04.03.1999

APVD -
NAME
PRODUCT SPEC
PRODUKTSPEZ
108-74002
APPLICATION SPEC
VERARBEITUNGSSPEZ.
114-74000

WEIGHT
GEWICHT 84 g

CUSTOMER DRAWING / KUNDENZEICHNUNG

AMP HTS Elektrotechnik
53819 Neunkirchen, Germany

Pin insert HN.2D.108
Stifteinsatz HN.2D.108

SIZE A3 CAGE CODE 00779 DRAWING NO ZEICHNUNGS-NR. G-1103216 RESTRICTED TO NUR FUER -

MASSSTAB 1:1 BLATT 1 OF 1 REV A5

Компания «Life Electronics» занимается поставками электронных компонентов импортного и отечественного производства от производителей и со складов крупных дистрибьюторов Европы, Америки и Азии.

С конца 2013 года компания активно расширяет линейку поставок компонентов по направлению коаксиальный кабель, кварцевые генераторы и конденсаторы (керамические, пленочные, электролитические), за счёт заключения дистрибьюторских договоров

Мы предлагаем:

- Конкурентоспособные цены и скидки постоянным клиентам.
- Специальные условия для постоянных клиентов.
- Подбор аналогов.
- Поставку компонентов в любых объемах, удовлетворяющих вашим потребностям.
- Приемлемые сроки поставки, возможна ускоренная поставка.
- Доставку товара в любую точку России и стран СНГ.
- Комплексную поставку.
- Работу по проектам и поставку образцов.
- Формирование склада под заказчика.
- Сертификаты соответствия на поставляемую продукцию (по желанию клиента).
- Тестирование поставляемой продукции.
- Поставку компонентов, требующих военную и космическую приемку.
- Входной контроль качества.
- Наличие сертификата ISO.

В составе нашей компании организован Конструкторский отдел, призванный помогать разработчикам, и инженерам.

Конструкторский отдел помогает осуществить:

- Регистрацию проекта у производителя компонентов.
- Техническую поддержку проекта.
- Защиту от снятия компонента с производства.
- Оценку стоимости проекта по компонентам.
- Изготовление тестовой платы монтаж и пусконаладочные работы.



Тел: +7 (812) 336 43 04 (многоканальный)

Email: org@lifeelectronics.ru