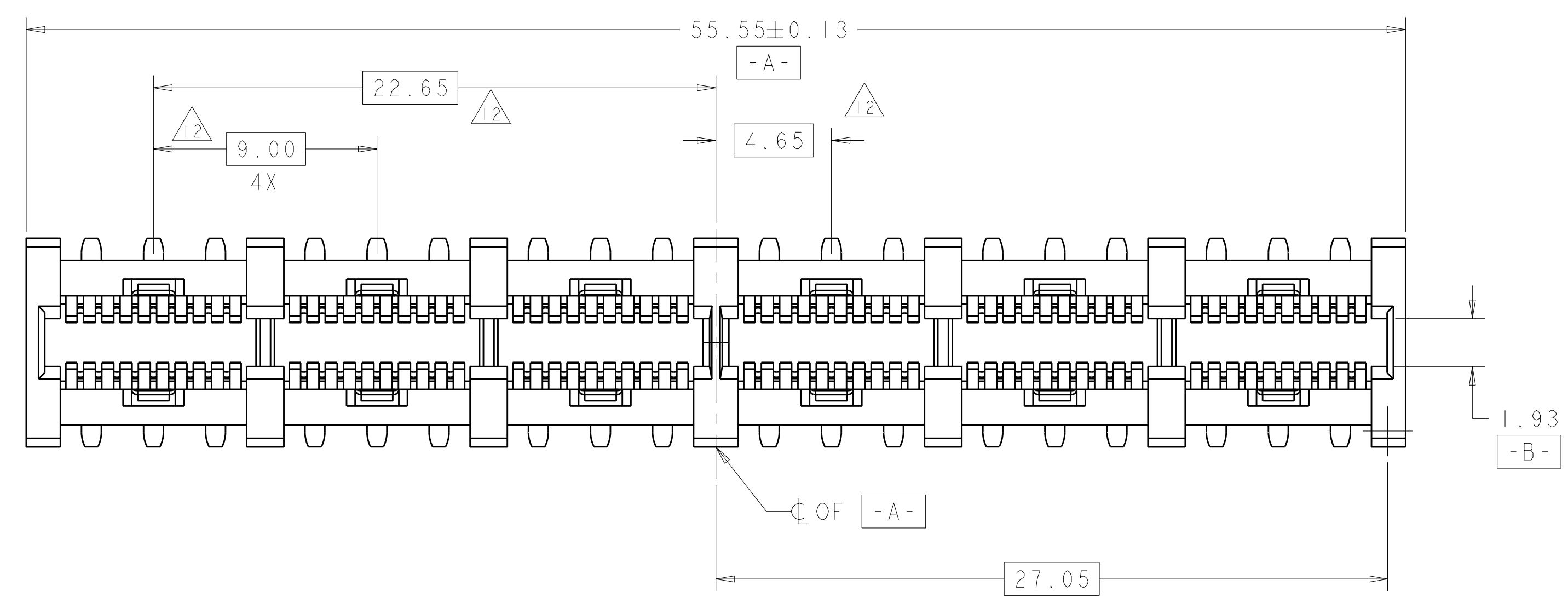
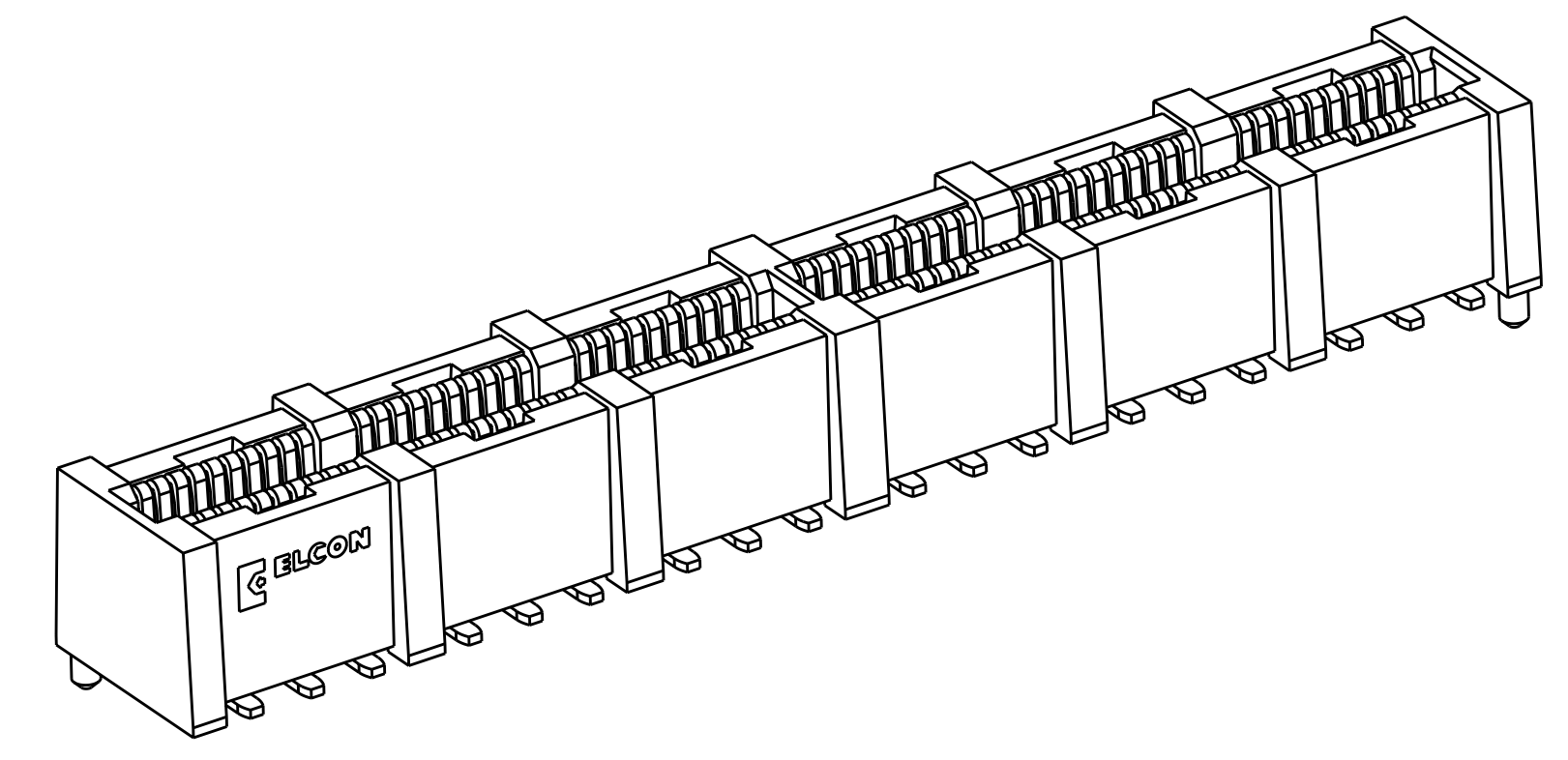
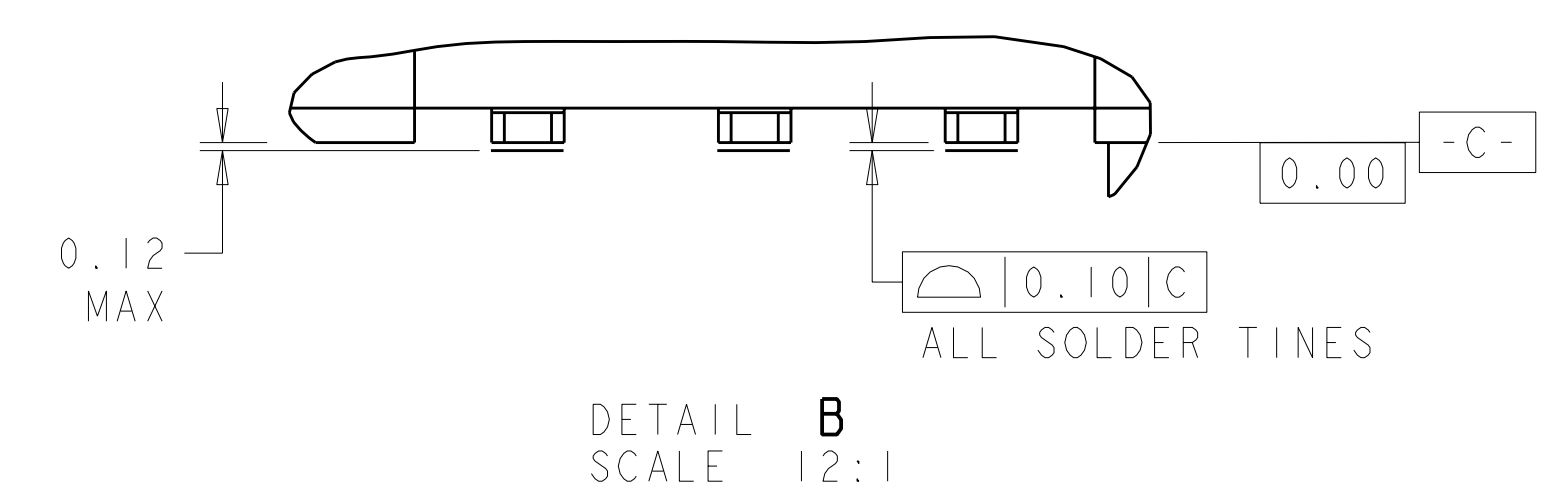
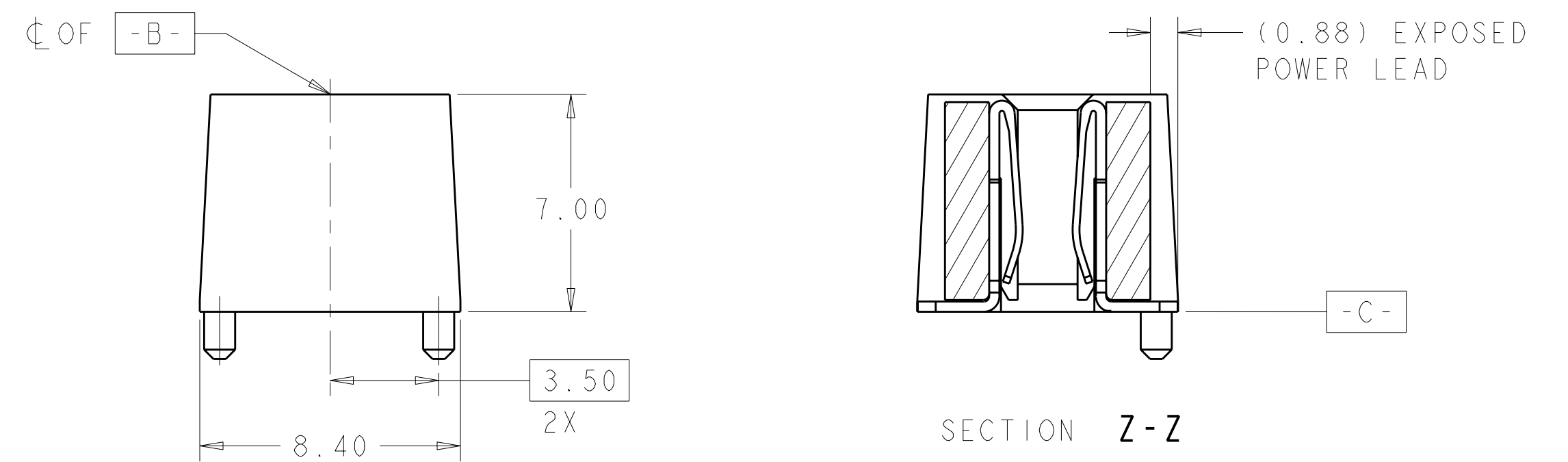
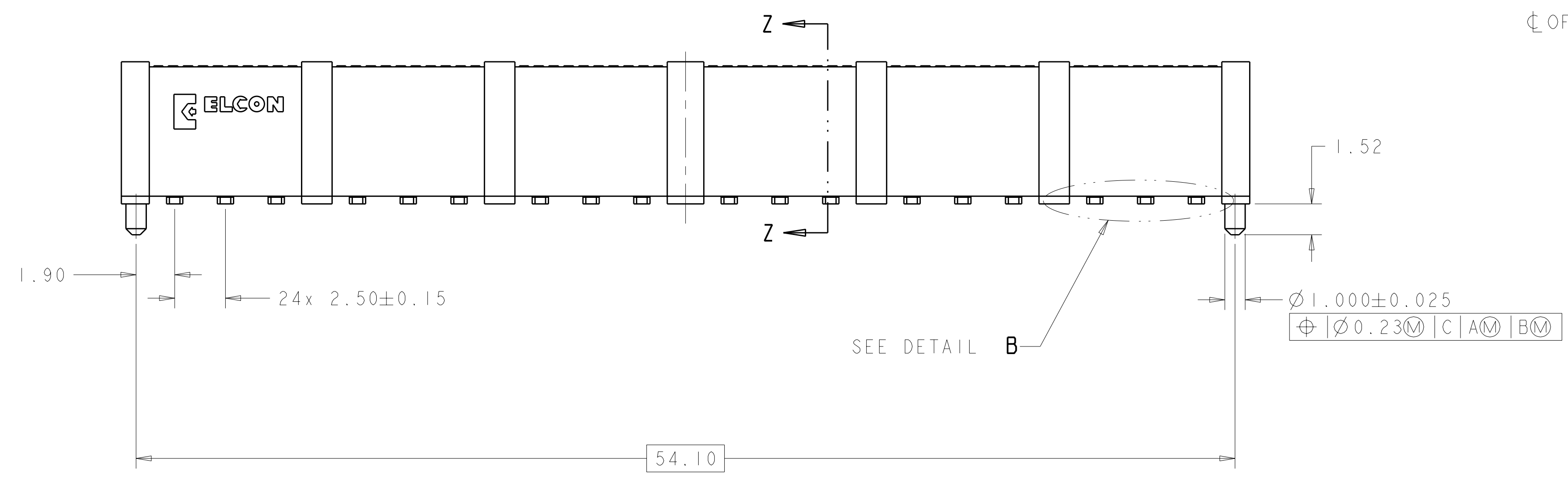


LOC	DIST	REV	DATE	BY	CHK	APPD
GP	00	A	14AUG2009	RG	RL	
		A1	28AUG2009	MTS	MTS	



- PART NUMBER CHANGES AND OR DESIGN CHANGES AFFECTING ITEM INTERCHANGEABILITY REQUIRE PRIOR TYCO ELECTRONICS APPROVAL AND AUTHORIZATION BY REVISION TO THIS DRAWING.
- MATERIAL:
 HOUSING: THERMOPLASTIC GLASS REINFORCED, COLOR-BLACK
 UL94V-0 FLAMMABILITY RATED
 CONTACTS: COPPER ALLOY
- FINISH:
 POWER CONTACTS:
 1.27µm MIN NICKEL PLATE ALL OVER
 MATING AREA-0.76µm MIN GOLD OVER NICKEL PLATE
 SMT TAILS-3.05µm MIN TIN OVER NICKEL PLATE
- ITEMS PROVIDED TO THIS SPECIFICATION TO BE PERMANENTLY IDENTIFIED WITH PART NUMBER AND DATE CODE.
- DATUMS AND BASIC DIMENSIONS ESTABLISHED BY CUSTOMER.
- FOR DESIGN OBJECTIVES SEE 108-2301.
- MAXIMUM BURR OF 0.013 ON CARD TAB AREA.
- CONNECTOR ACCEPTS 1.57±0.13 THK. PC BOARD.
- KEEP OUT AREA FOR COMPONENTS ONLY
- RECOMMENDED GOLD FINGER LENGTH FOR RELIABLE CONTACT.
- CONNECTOR MATES WITH TYCO ELECTRONICS P/N 1926785-1 OR 6651711-1, OR EQUIVALENT.
- MEASURED CENTERLINE OF HOUSING CIRCUIT WITHOUT CONTACTS.



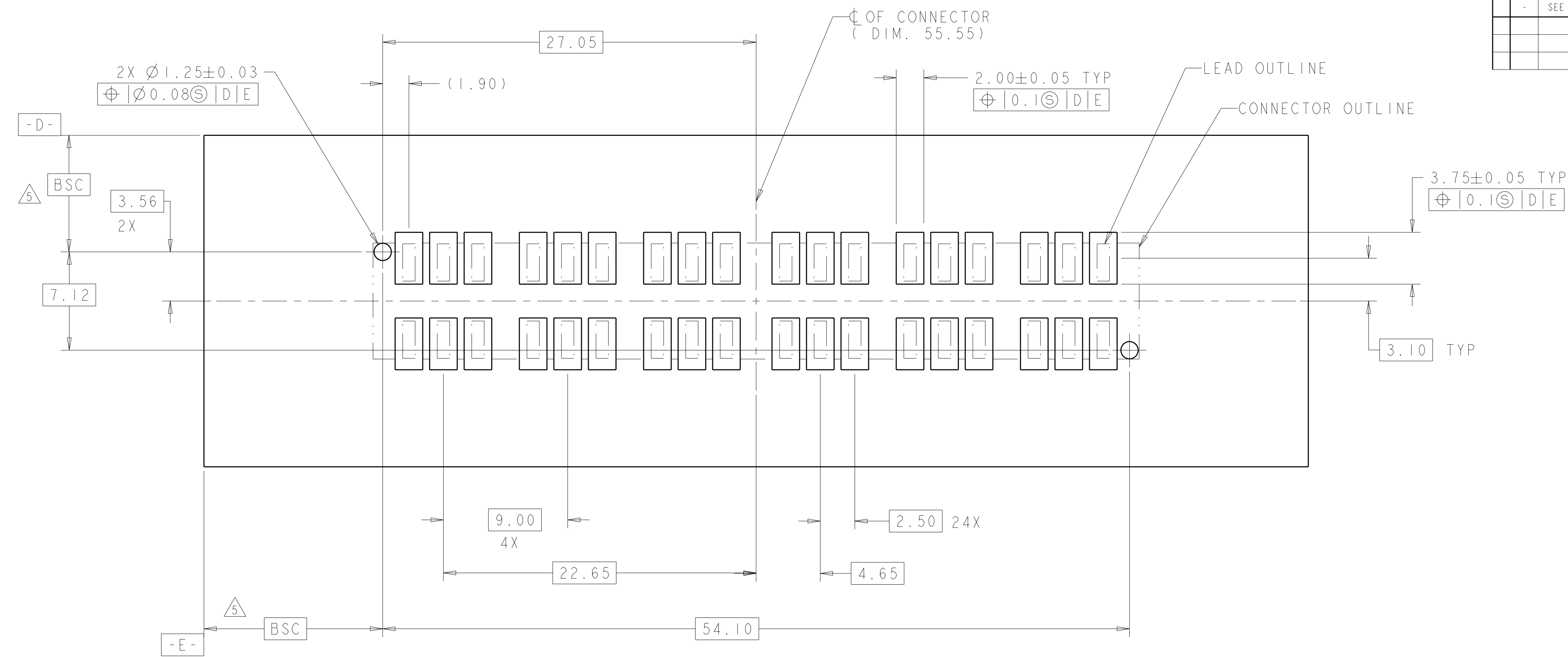
SCALE 4:1

AS SHOWN	1926793-2
DESCRIPTION	PART NUMBER

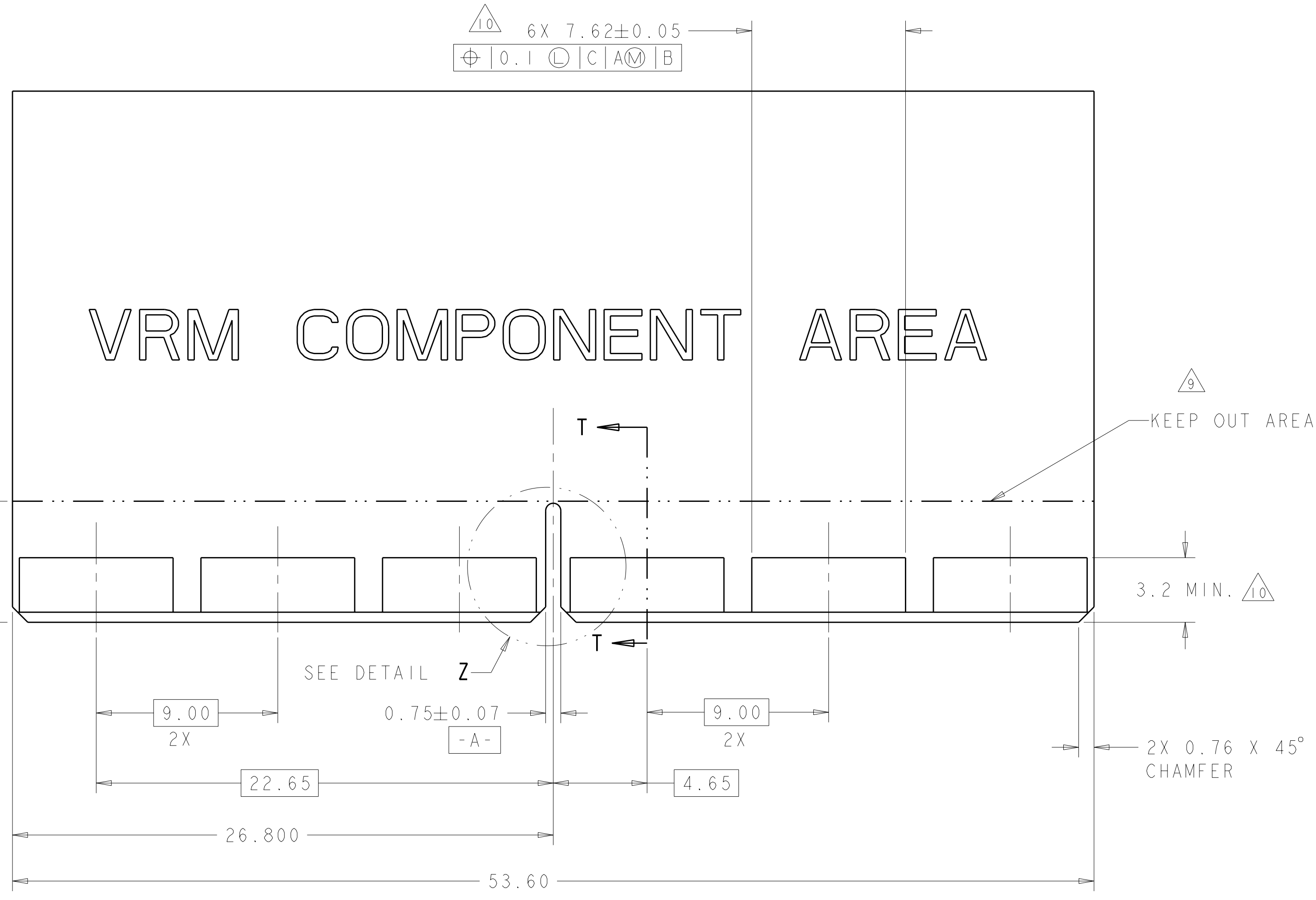
DIMENSIONS: mm 9 PLC ±.5 1 PLC ±.5 2 PLC ±.25 3 PLC ±.5 4 PLC ±.5 ANGLES ±.5		TOLERANCES UNLESS OTHERWISE SPECIFIED: FINISH: 2, 3		DWN: R. GRZYBOWSKI 11MAR2008 CHK: P. DAMATO 11MAR2008 APPD: S. FLICKINGER 11MAR2008		Tyco Electronics Harrisburg, PA 17105-3608	
MATERIAL: 2		FINISH: 3		NAME: SOCKET CONNECTOR ASSEMBLY SMT APPLICATION SPEC: 6 POWER, MINI CROWN EDGE		SIZE: A 00779 C=1926793 SCALE: 6:1 SHEET 1 OF 3 REV A1	
CUSTOMER DRAWING				RESTRICTED TO			

LOC	DIST	REV	DATE	BY	APPD
GP	00				

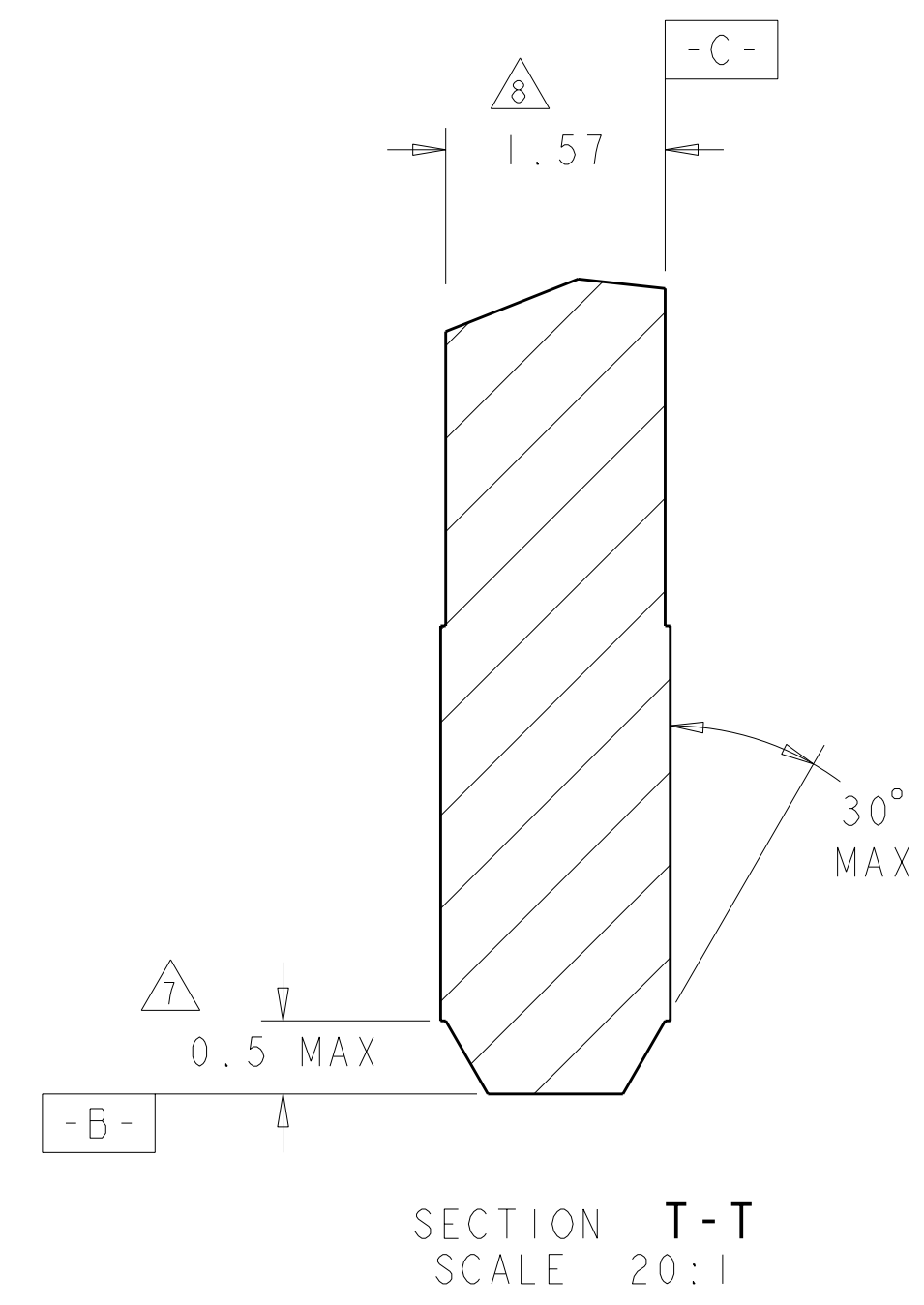
REVISIONS			DATE	BY	APPD
1	SEE SHEET 1				



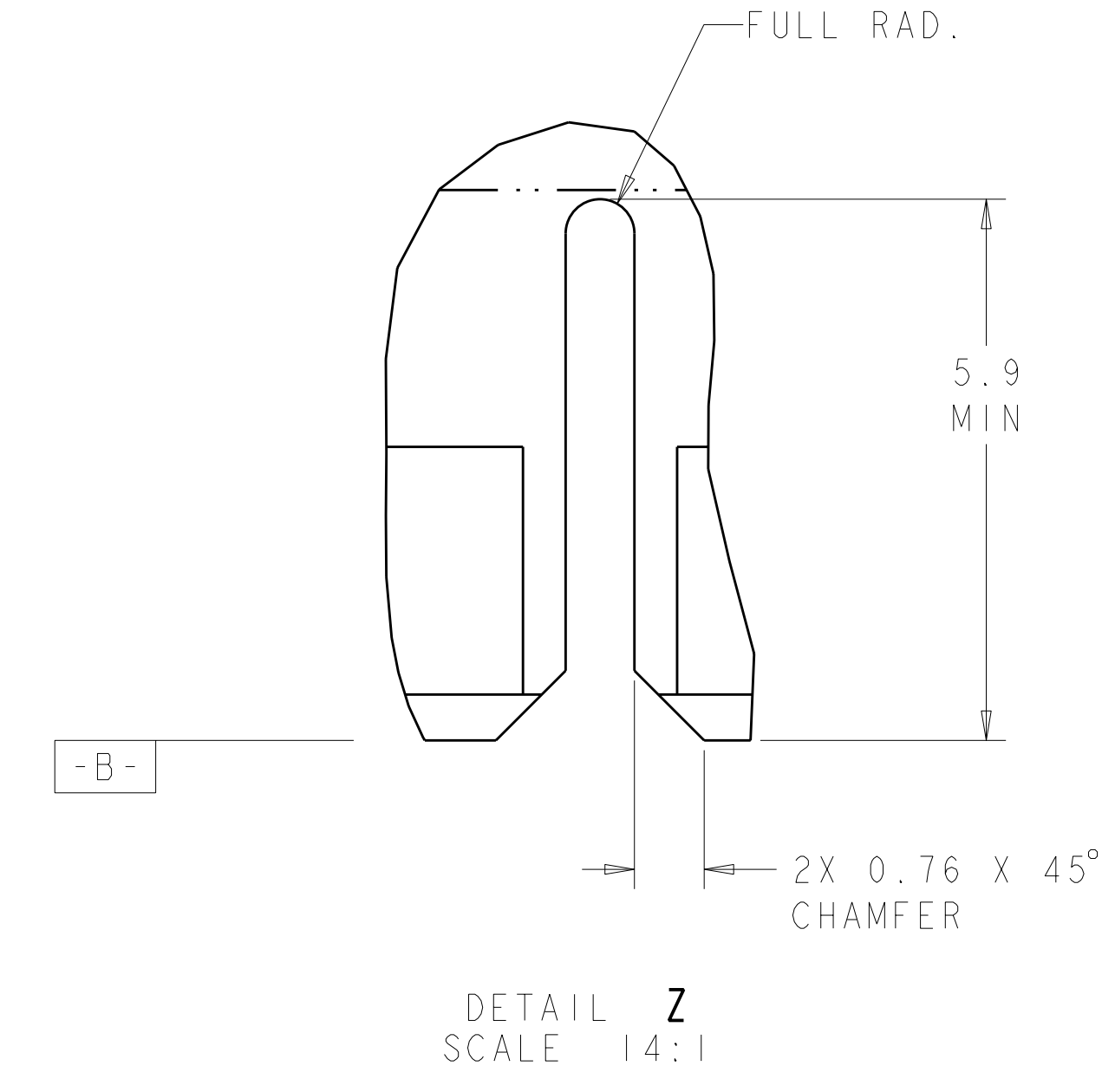
RECOMMENDED SOLDER LAND GUIDELINE
 AS VIEWED FROM THE CONNECTOR SIDE
 SCALE 6:1



RECOMMENDED MATING BOARD
 SCALE 6:1



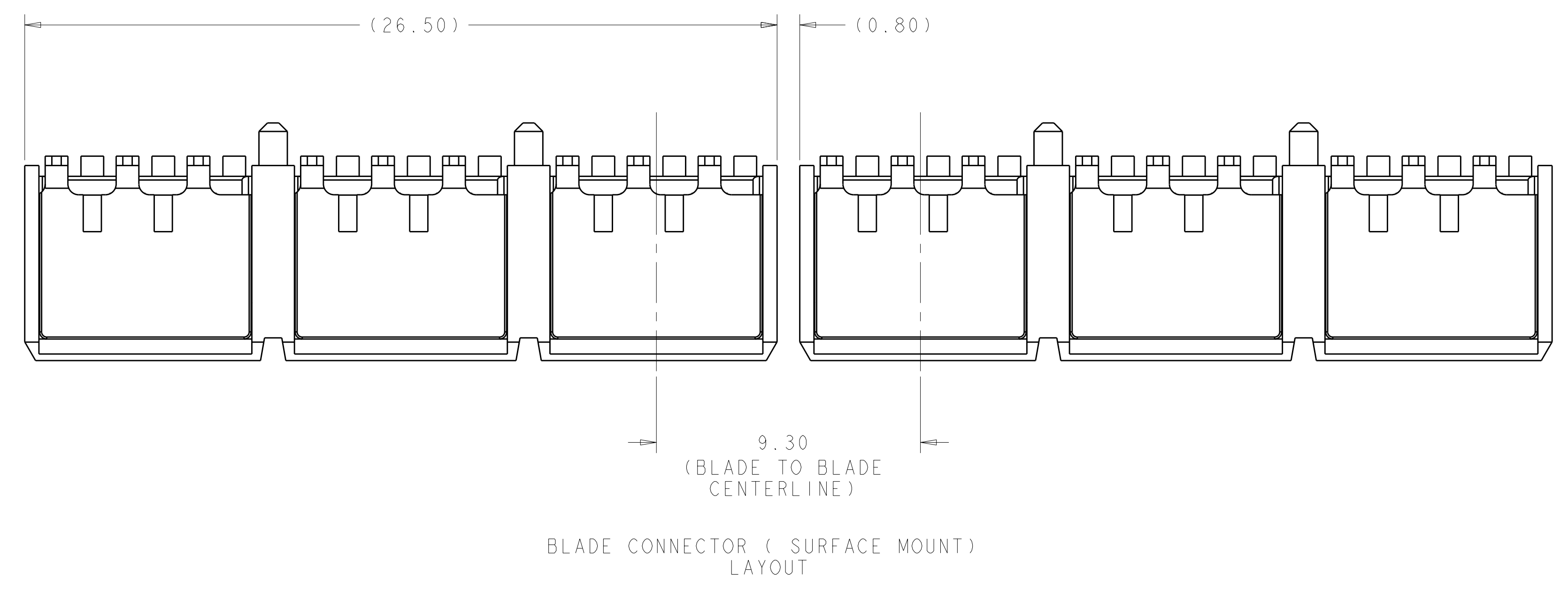
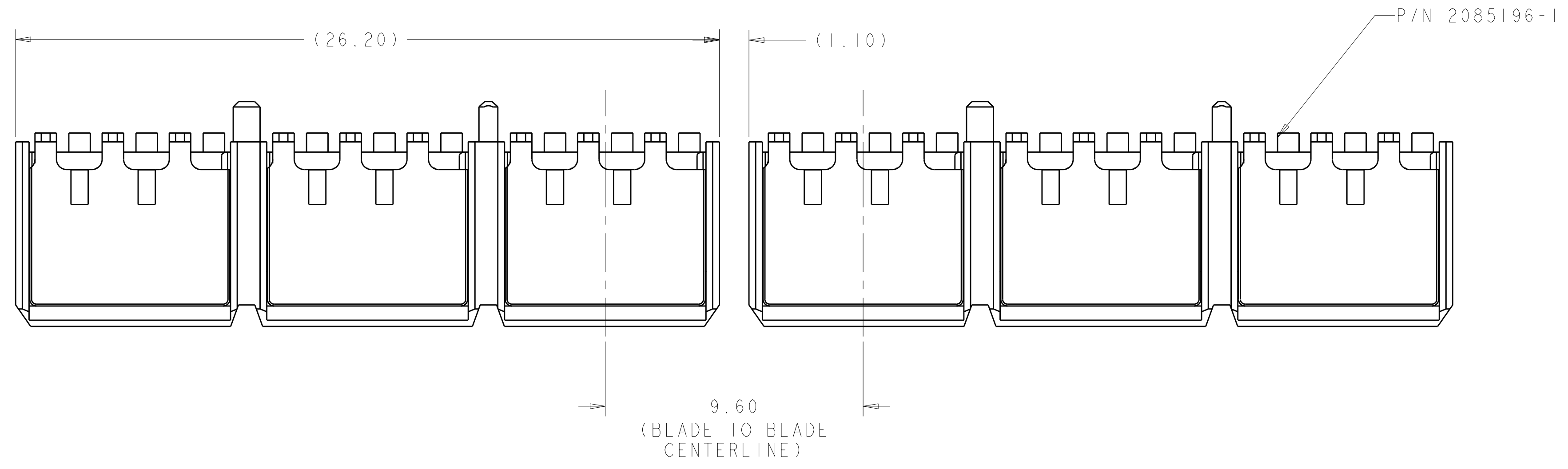
SECTION T-T
 SCALE 20:1



DETAIL Z
 SCALE 14:1

DIMENSIONS: mm 		TOLERANCES UNLESS OTHERWISE SPECIFIED: 9 PLC ±.5 1 PLC ±.5 3 PLC ±.25 4 PLC ±.5 ANGLES ±.5		DWN R. GRZYBOWSKI 11MAR2008 CHK P. DAMATO 11MAR2008 APVD S. FLICKINGER 11MAR2008		Tyco Electronics Harrisburg, PA 17105-3608	
MATERIAL: - FINISH: -		WEIGHT: -		NAME: SOCKET CONNECTOR ASSEMBLY SMT 6 POWER, MINI CROWN EDGE		SIZE: CAGE CODE: DRAWING NO: A100779C-1926793 RESTRICTED TO: -	
CUSTOMER DRAWING				SCALE: 6:1		SHEET 2 OF 3 REV A1	

LOC	DIST	REVISIONS			
P	LTR	DESCRIPTION	DATE	DWN	APVD
GP	00	SEE SHEET 1	-	-	-



<small>THIS DRAWING IS UNPUBLISHED. RELEASED FOR PUBLICATION BY TYCO ELECTRONICS CORPORATION. IT IS SUBJECT TO CHANGE WITHOUT NOTICE AND WITHOUT OBLIGATION. SHOULD BE CONTACTED FOR THE LATEST REVISION.</small>		DWN: R. GRZYBOWSKI CHK: P. DAMATO APVD: S. FLICKINGER	TYPICAL DIMENSIONS 9 PLC ±.5 7 PLC ±.5 5 PLC ±.25 4 PLC ±.5 ANGLES ±.5 FINISH -	TOLERANCES UNLESS OTHERWISE SPECIFIED: DIMENSIONS: mm TYPICAL DIMENSIONS 9 PLC ±.5 7 PLC ±.5 5 PLC ±.25 4 PLC ±.5 ANGLES ±.5 FINISH -	DATE: 11MAR2008 NAME: SOCKET CONNECTOR ASSEMBLY SMT 6 POWER, MINI CROWN EDGE SIZE: A 00779 C=1926793 SCALE: 6:1 SHEET: 3 OF 3 REV: A1	Tyco Electronics Harrisburg, PA 17105-3608
MATERIAL: -		WEIGHT: -		CUSTOMER DRAWING		

Компания «Life Electronics» занимается поставками электронных компонентов импортного и отечественного производства от производителей и со складов крупных дистрибьюторов Европы, Америки и Азии.

С конца 2013 года компания активно расширяет линейку поставок компонентов по направлению коаксиальный кабель, кварцевые генераторы и конденсаторы (керамические, пленочные, электролитические), за счёт заключения дистрибьюторских договоров

Мы предлагаем:

- Конкурентоспособные цены и скидки постоянным клиентам.
- Специальные условия для постоянных клиентов.
- Подбор аналогов.
- Поставку компонентов в любых объемах, удовлетворяющих вашим потребностям.
- Приемлемые сроки поставки, возможна ускоренная поставка.
- Доставку товара в любую точку России и стран СНГ.
- Комплексную поставку.
- Работу по проектам и поставку образцов.
- Формирование склада под заказчика.
- Сертификаты соответствия на поставляемую продукцию (по желанию клиента).
- Тестирование поставляемой продукции.
- Поставку компонентов, требующих военную и космическую приемку.
- Входной контроль качества.
- Наличие сертификата ISO.

В составе нашей компании организован Конструкторский отдел, призванный помогать разработчикам, и инженерам.

Конструкторский отдел помогает осуществить:

- Регистрацию проекта у производителя компонентов.
- Техническую поддержку проекта.
- Защиту от снятия компонента с производства.
- Оценку стоимости проекта по компонентам.
- Изготовление тестовой платы монтаж и пусконаладочные работы.



Тел: +7 (812) 336 43 04 (многоканальный)

Email: org@lifeelectronics.ru