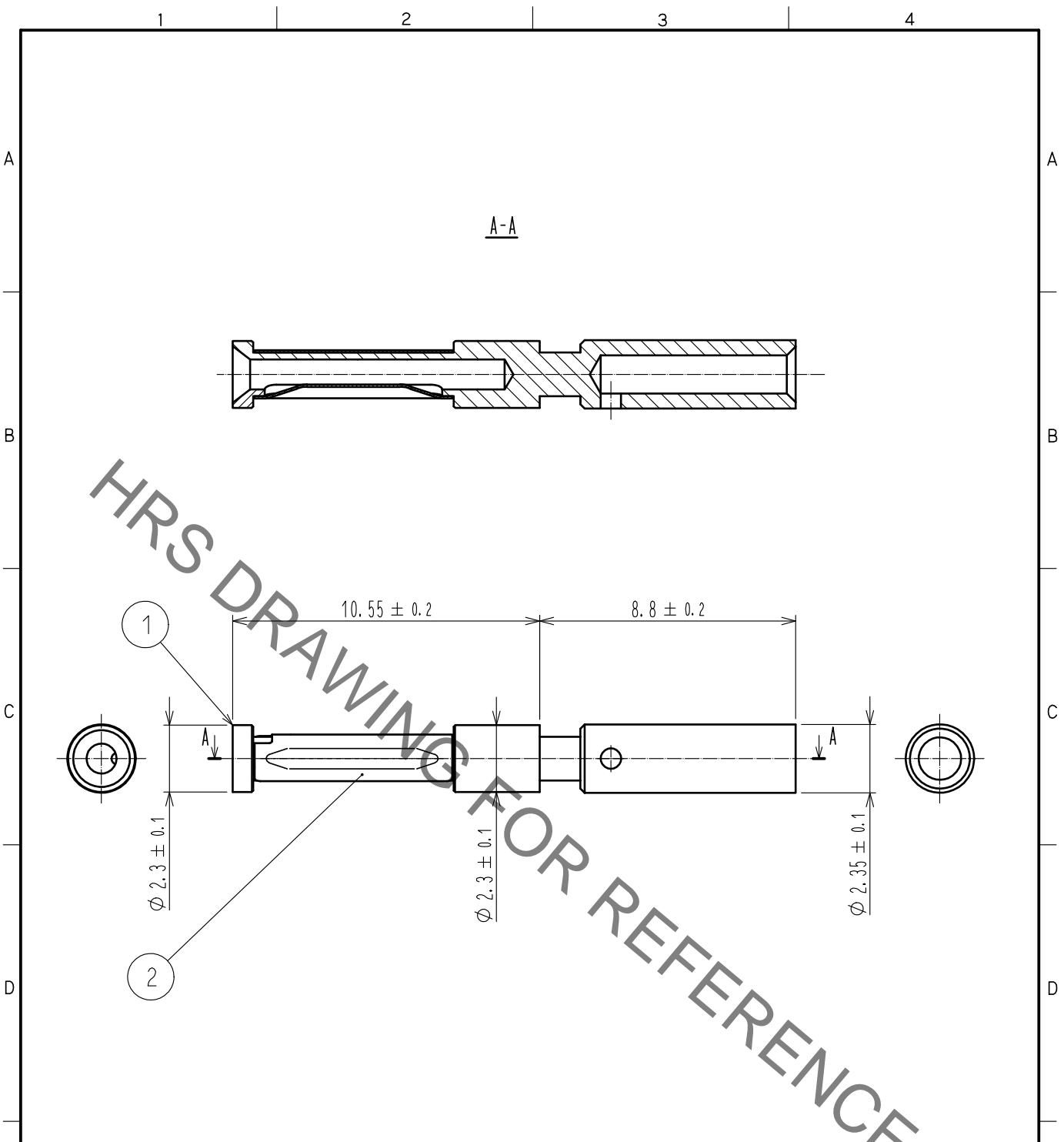


Jul.1.2019 Copyright 2019 HIROSE ELECTRIC CO., LTD. All Rights Reserved.
 In case of consideration for using Automotive equipment / device which demand high reliability, kindly contact our sales window correspondents.



- Note
1. This product will be inserted into the TJ50L-4S-UNIT of the TJ*L series.
 2. This product is supplied in bags of 100 pcs each.
 3. Please crimp the applicable cable (AWG 18、0.75 sq) with the crimping tool (MIL-C-22520/1-01). The locator which will be attached to the crimping tool is TJ50L/CRMD-18LCT (CL250-0041-0 00). For further details regarding the wiring and assembly procedure please refer to the ETAD-E3078 instruction manual.

1	Brass	Gold plating 0.1 μm min.	2	Copper alloy	Gold plating 0.76 μm min.
NO.	MATERIAL	FINISH . REMARKS	NO.	MATERIAL	FINISH . REMARKS
UNITS mm		SCALE 5 : 1	COUNT 	DESCRIPTION OF REVISIONS	DESIGNED
HIROSE ELECTRIC CO., LTD.		APPROVED :RI. TAKAYASU	16. 04. 05	DRAWING NO.	EDC-128158-00-00
		CHECKED :AH. KODAMA	16. 04. 05	PART NO.	TJ50L-18SCA
		DESIGNED :TA. TORIHARA	16. 04. 05	CODE NO.	CL236-3204-3-00
		DRAWN :TA. TORIHARA	16. 04. 05		

Компания «Life Electronics» занимается поставками электронных компонентов импортного и отечественного производства от производителей и со складов крупных дистрибьюторов Европы, Америки и Азии.

С конца 2013 года компания активно расширяет линейку поставок компонентов по направлению коаксиальный кабель, кварцевые генераторы и конденсаторы (керамические, пленочные, электролитические), за счёт заключения дистрибьюторских договоров

Мы предлагаем:

- Конкурентоспособные цены и скидки постоянным клиентам.
- Специальные условия для постоянных клиентов.
- Подбор аналогов.
- Поставку компонентов в любых объемах, удовлетворяющих вашим потребностям.
- Приемлемые сроки поставки, возможна ускоренная поставка.
- Доставку товара в любую точку России и стран СНГ.
- Комплексную поставку.
- Работу по проектам и поставку образцов.
- Формирование склада под заказчика.
- Сертификаты соответствия на поставляемую продукцию (по желанию клиента).
- Тестирование поставляемой продукции.
- Поставку компонентов, требующих военную и космическую приемку.
- Входной контроль качества.
- Наличие сертификата ISO.

В составе нашей компании организован Конструкторский отдел, призванный помогать разработчикам, и инженерам.

Конструкторский отдел помогает осуществить:

- Регистрацию проекта у производителя компонентов.
- Техническую поддержку проекта.
- Защиту от снятия компонента с производства.
- Оценку стоимости проекта по компонентам.
- Изготовление тестовой платы монтаж и пусконаладочные работы.



Тел: +7 (812) 336 43 04 (многоканальный)

Email: org@lifeelectronics.ru