

THIS DRAWING IS UNPUBLISHED.

RELEASED FOR PUBLICATION

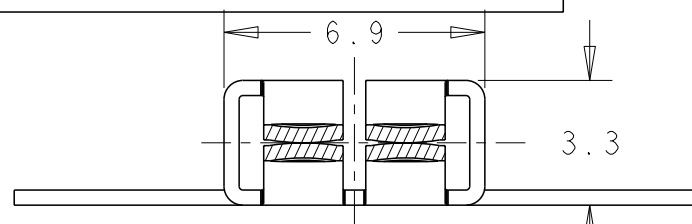
© COPYRIGHT - BY -

ALL RIGHTS RESERVED.

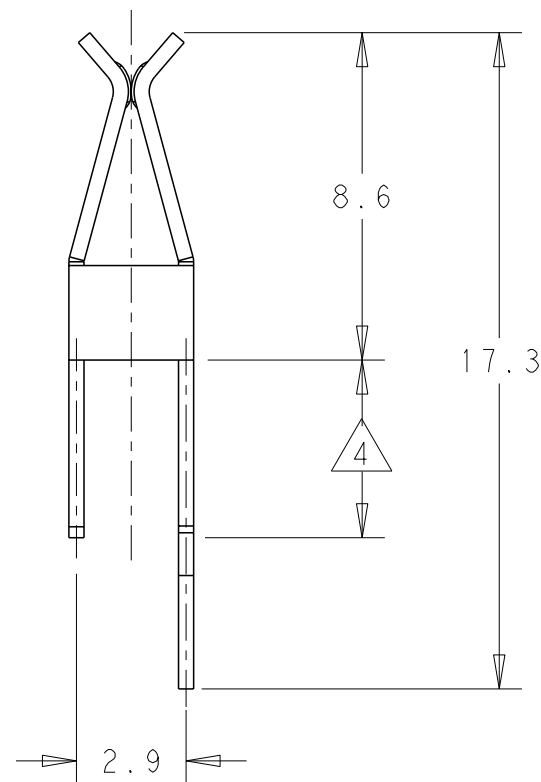
REVISIONS

P	LTR	DESCRIPTION	DATE	DWN	APVD
	D1	E-17-018108	12DEC2017	SCK	MN
	D	ECR 14-000746	17APR2014	JCB	RS
	C	EH-0178-97	20FEB1997	JvL	RotB
	B	EH-1388-95	14NOV1995	JvL	RotB

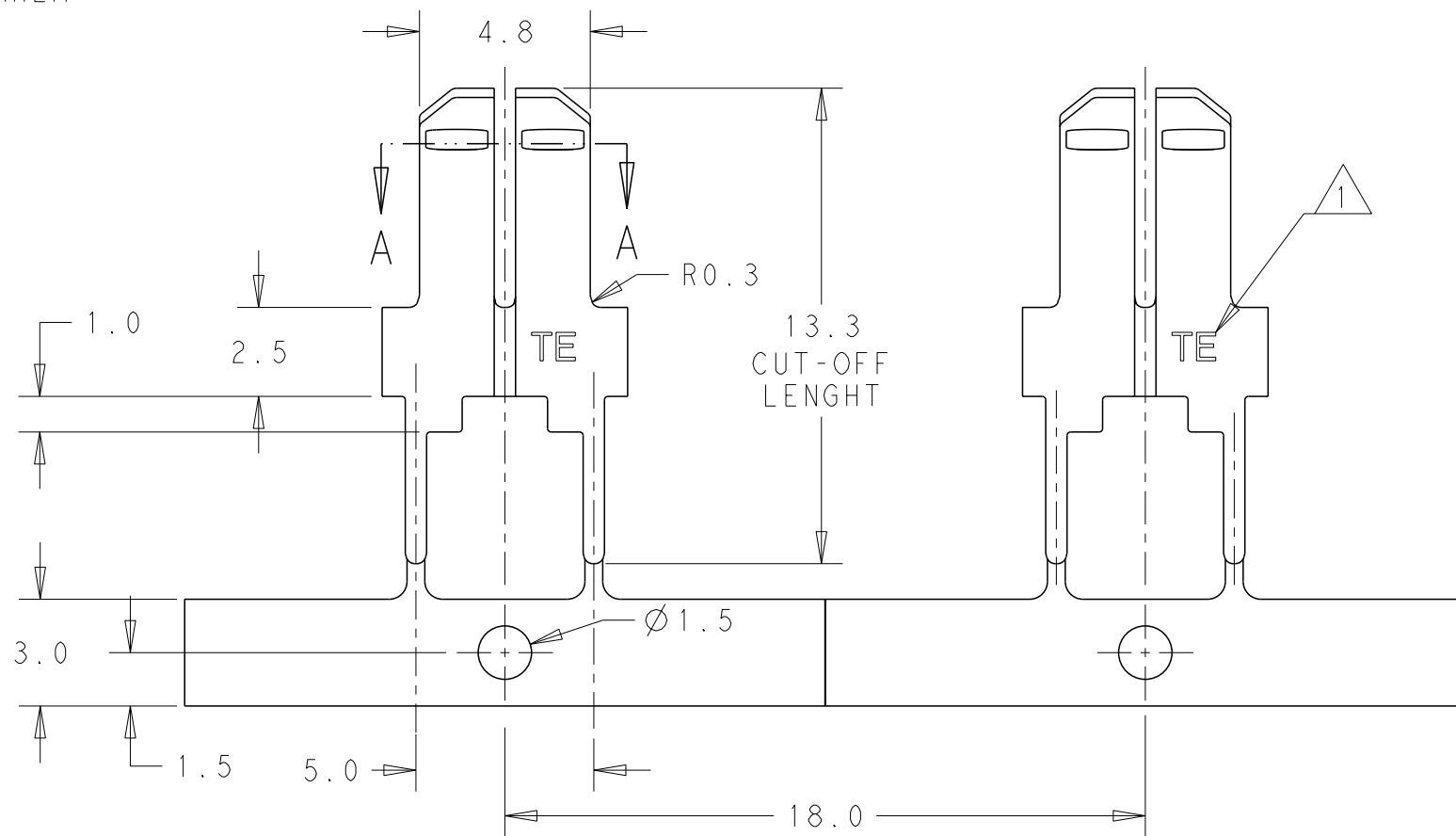
- ① TE TRADE MARK
- ② PRETINNED 2 μm MIN. ALL OVER
- ③ LOOSE PIECE VERSION
- ④ POSTTINNED 3 μm MIN. IN THIS AREA



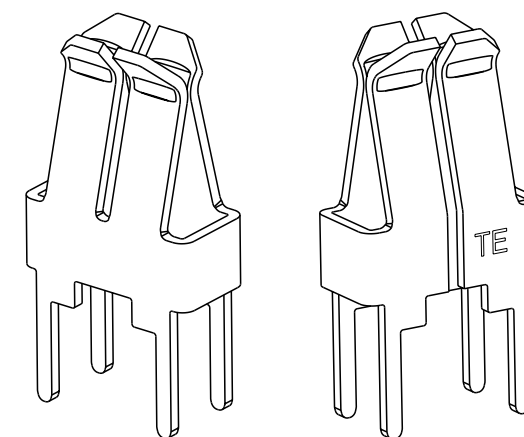
SECTION A-A
SCALE 5:1



P.C.B. LAYOUT

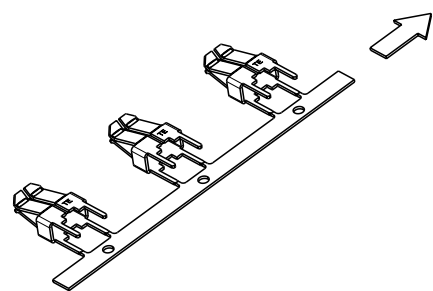
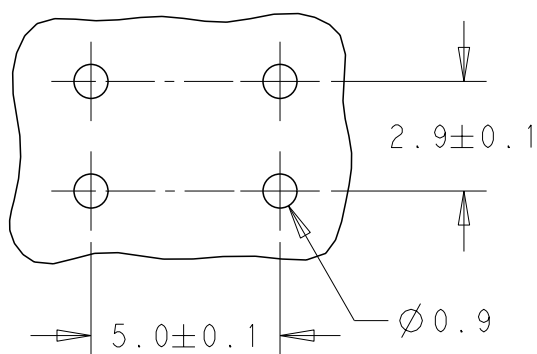


DIRECTION OFF TOP OF REEL



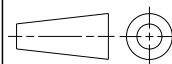
SCALE 4:1

TINPLATED	PHOSPHORBRONZE	1-188865-3	③	G
TINPLATED ② ④	PHOSPHORBRONZE	188685-3		G
PRETINNED	PHOSPHORBRONZE	1-188685-2	③	G
PRETINNED ②	PHOSPHORBRONZE	188685-2		G
FINISH	MATERIAL	PN		REV



THIS DRAWING IS A CONTROLLED DOCUMENT.

DIMENSIONS:
mm



MATERIAL
SEE TABLE

TOLERANCES UNLESS OTHERWISE SPECIFIED:

0 PLC	±-
1 PLC	±0.3
2 PLC	±0.01
3 PLC	±0.001
4 PLC	±0.0001
ANGLES	±-

FINISH
SEE TABLE

DWN 15-May-14

J. CARRETERO

CHK 15-May-14

X. PARERAS

APVD 15-May-14

R. SOLE

PRODUCT SPEC

APPLICATION SPEC

WEIGHT

CUSTOMER DRAWING



TE Connectivity

NAME
STANDARD TIMER CONTACT
FOR P.C.B. APPLICATION

SIZE CAGE CODE DRAWING NO RESTRICTED TO

A300779 C-188685

SCALE 5:1 SHEET 1 OF 1 REV D1

Компания «Life Electronics» занимается поставками электронных компонентов импортного и отечественного производства от производителей и со складов крупных дистрибьюторов Европы, Америки и Азии.

С конца 2013 года компания активно расширяет линейку поставок компонентов по направлению коаксиальный кабель, кварцевые генераторы и конденсаторы (керамические, пленочные, электролитические), за счёт заключения дистрибьюторских договоров

Мы предлагаем:

- Конкурентоспособные цены и скидки постоянным клиентам.
- Специальные условия для постоянных клиентов.
- Подбор аналогов.
- Поставку компонентов в любых объемах, удовлетворяющих вашим потребностям.
- Приемлемые сроки поставки, возможна ускоренная поставка.
- Доставку товара в любую точку России и стран СНГ.
- Комплексную поставку.
- Работу по проектам и поставку образцов.
- Формирование склада под заказчика.
- Сертификаты соответствия на поставляемую продукцию (по желанию клиента).
- Тестирование поставляемой продукции.
- Поставку компонентов, требующих военную и космическую приемку.
- Входной контроль качества.
- Наличие сертификата ISO.

В составе нашей компании организован Конструкторский отдел, призванный помогать разработчикам, и инженерам.

Конструкторский отдел помогает осуществить:

- Регистрацию проекта у производителя компонентов.
- Техническую поддержку проекта.
- Защиту от снятия компонента с производства.
- Оценку стоимости проекта по компонентам.
- Изготовление тестовой платы монтаж и пусконаладочные работы.



Тел: +7 (812) 336 43 04 (многоканальный)

Email: org@lifeelectronics.ru