

**SERIES 37F**  
Keypads

**FEATURES**

- Fully Sealed
- Virtually Indestructible
- Vandal Resistant
- Indoor and Outdoor Use



**DIMENSIONS** In inches (and millimeters)

**3x4 Keypad**



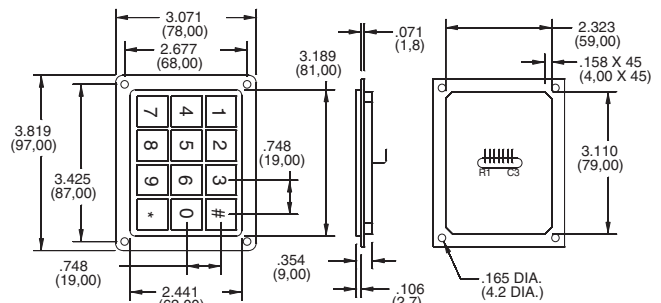
**FRONT MOUNT OPT- #1**



**REAR MOUNT OPT- #3**



**FRONT MOUNT OPT- #2**



**REAR MOUNT OPT- #4**

**DIMENSIONS** In inches (and millimeters)

**4X4 Keypad**



**FRONT MOUNT OPT- #1**



**REAR MOUNT OPT- #3**

CONNECTORS In inches (and millimeters)



CODE AND TRUTH TABLES

Truth Table for 3x4 Keypads

| SWITCH POSITION | CONNECTOR PIN# |   |   |   |   |   |   |
|-----------------|----------------|---|---|---|---|---|---|
|                 | 1              | 2 | 3 | 4 | 5 | 6 | 7 |
| 1               |                |   |   | ● |   |   | ● |
| 2               |                |   |   | ● |   | ● |   |
| 3               |                |   |   | ● | ● |   |   |
| 4               |                |   | ● |   |   |   | ● |
| 5               |                |   | ● |   |   | ● |   |
| 6               |                |   | ● |   | ● |   |   |
| 7               |                | ● |   |   |   |   | ● |
| 8               |                | ● |   |   |   | ● |   |
| 9               |                | ● |   |   | ● |   |   |
| 10              | ●              |   |   |   |   | ● |   |
| 11              | ●              |   |   |   |   | ● |   |
| 12              | ●              |   |   | ● |   |   |   |

Truth Table for 4x4 Keypads

| SWITCH POSITION | CONNECTOR PIN# |   |   |   |   |   |   |   |
|-----------------|----------------|---|---|---|---|---|---|---|
|                 | 1              | 2 | 3 | 4 | 5 | 6 | 7 | 8 |
| 1               | ●              |   |   |   | ● |   |   |   |
| 2               | ●              |   |   |   |   | ● |   |   |
| 3               | ●              |   |   |   |   |   | ● |   |
| 4               | ●              |   |   |   |   |   |   | ● |
| 5               |                | ● |   |   | ● |   |   |   |
| 6               |                | ● |   |   |   | ● |   |   |
| 7               |                | ● |   |   |   |   | ● |   |
| 8               |                | ● |   |   |   |   |   | ● |
| 9               |                |   | ● |   | ● |   |   |   |
| 10              |                |   | ● |   |   | ● |   |   |
| 11              |                |   | ● |   |   |   | ● |   |
| 12              |                |   | ● |   |   |   |   | ● |
| 13              |                |   |   | ● | ● |   |   |   |
| 14              |                |   |   | ● |   | ● |   |   |
| 15              |                |   |   | ● |   |   | ● |   |
| 16              |                |   |   | ● |   |   |   | ● |

SPECIFICATIONS

Rating Criteria  
 Rated Voltage: 0 – 24V AC/DC  
 Rated Current: 0 – 2 Amps.  
 Resistance “ON”: <10 Ohms.  
 Resistance “OFF”: >5 megohms

Switch Capacitance: 25pF  
 Switch Functioning: One Shot  
 Activation Force: 3-5N Typ.  
 Operating Temperature: -40°C to 85°C  
 (40° to 125°C upon requested)

Lifecycle: >50 million  
 EMI or RFI Effect: None  
 Housing Material: Aluminium  
 Protection System: IP68  
 according to IEC 529.

ORDERING INFORMATION



Компания «Life Electronics» занимается поставками электронных компонентов импортного и отечественного производства от производителей и со складов крупных дистрибьюторов Европы, Америки и Азии.

С конца 2013 года компания активно расширяет линейку поставок компонентов по направлению коаксиальный кабель, кварцевые генераторы и конденсаторы (керамические, пленочные, электролитические), за счёт заключения дистрибьюторских договоров

Мы предлагаем:

- Конкурентоспособные цены и скидки постоянным клиентам.
- Специальные условия для постоянных клиентов.
- Подбор аналогов.
- Поставку компонентов в любых объемах, удовлетворяющих вашим потребностям.
- Приемлемые сроки поставки, возможна ускоренная поставка.
- Доставку товара в любую точку России и стран СНГ.
- Комплексную поставку.
- Работу по проектам и поставку образцов.
- Формирование склада под заказчика.
- Сертификаты соответствия на поставляемую продукцию (по желанию клиента).
- Тестирование поставляемой продукции.
- Поставку компонентов, требующих военную и космическую приемку.
- Входной контроль качества.
- Наличие сертификата ISO.

В составе нашей компании организован Конструкторский отдел, призванный помогать разработчикам, и инженерам.

Конструкторский отдел помогает осуществить:

- Регистрацию проекта у производителя компонентов.
- Техническую поддержку проекта.
- Защиту от снятия компонента с производства.
- Оценку стоимости проекта по компонентам.
- Изготовление тестовой платы монтаж и пусконаладочные работы.



Тел: +7 (812) 336 43 04 (многоканальный)

Email: [org@lifeelectronics.ru](mailto:org@lifeelectronics.ru)