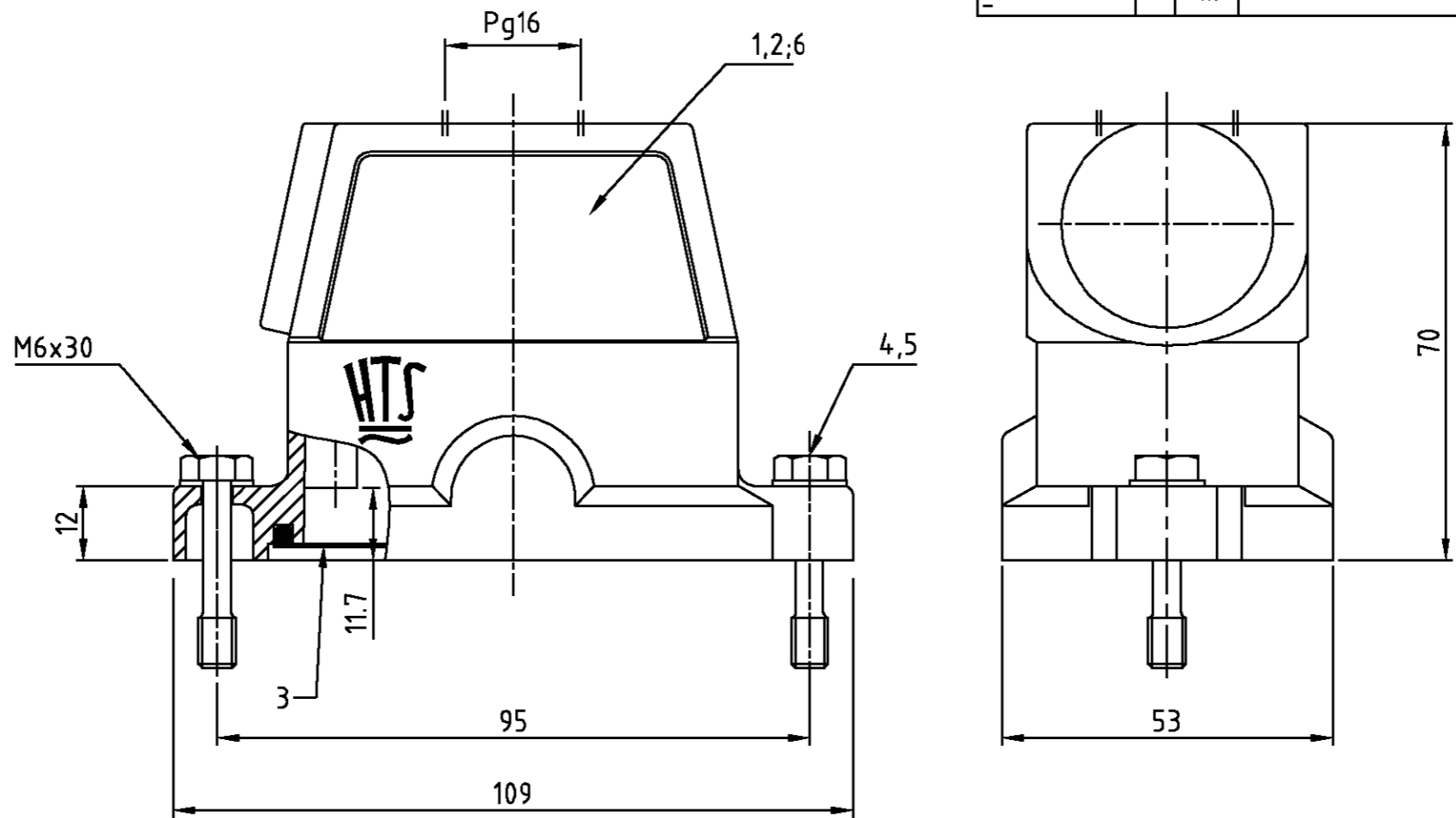


LOC	DIST	REVISIONS			
A1	-	P	LTR	DESCRIPTION	DATE
PROJEKT NR.:		A4		PN 0-1 neu/new; EGD0-0374-03	14.10.03
				DWN	APVD
				SR	SM



Notes:

- ① Material: Housing: aluminium diecasting alloy
 Seals: Neoprene
- ② Surface: - aluminiumoxid + Varnish black
 - grey
- ③ Varnish on the inside not necessarily

Bemerkungen:

- ① Material: Gehäuse: Alu-Druckguß-Legierung
 Dichtung: Neoprene
- ② Oberfläche: - Aluminiumoxid + Lackierung schwarz
 - grau
- ③ Lackierung im Gehäuseinnere ist nicht notwendig

1		Steckergehäuse HIP-K/hood	aluminium/ALU	Aluminiumoxid	black/schwarz	6	Sonder-Logo; ohne PG-Gewinde
2	2	Scheibe/pane	V2A/stainless steel	blank/even		5	B6,4
2	2	Befestigungsschraube/fixing screw	V2A/stainless steel	blank/even		4	M6x30
1	1	Dichtung/seal	Neoprene		black/schwarz	3	
	1	Steckergehäuse HIP-K/hood	aluminium/ALU	Aluminiumoxid	black/schwarz	2	
	1	Steckergehäuse HIP/hood	aluminium/ALU		grey/grau	1	
0-1	2-5	1-5	DESCRIPTION/BENENNUNG	MATERIAL	SURFACE/OBERFLÄCHE	COLOR/FARBE	ITEM No.
							BEMERKUNGEN

HIP-K.10/24.ST.WE HIP-K.10/24.STO.1.16.G HIP.10/24.STO.1.16.G	DESCRIPTION	THIS DRAWING IS A CONTROLLED DOCUMENT FOR AMP INCORPORATED. IT IS SUBJECT TO CHANGE AND THE CONTROLLING ENGINEERING ORGANIZATION SHOULD BE CONTACTED FOR THE LATEST REVISION. DIESE ZEICHNUNG/SKIZZE WIRD DURCH AMP INCORPORATED KONTROLLIERT. ÄNDERUNGEN, DIE DEM TECHNISCHEN FORTSCHRITT DIENEN, SIND VORBEHALTEN. DEN JEWILS LETZTGÜLTIGEN ÄNDERUNGSSTAND ERFAHREN SIE AUF ANFRAGE.		DWN	Schneider	18.03.02	HTS Elektrotechnik 53819 Neunkirchen, Germany		
		DIMENSIONS: DIMENSIONEN: mm	TOLERANCES UNLESS OTHERWISE SPECIFIED: ALLGEMEINTOLERANZEN	CHK	Schweiger	18.03.02		NAME	
		MATERIAL	FINISH / OBERFLÄCHE / FARBE	APVD	-	-		HOOD	
				PRODUCT SPEC	-	-		Steckergehäuse HIP.10/24.STO.1.16.G	
		APPLICATION SPEC	-	-	VERARBEITUNGSSPEZ.	SIZE	CAGE CODE	DRAWING NO	RESTRICTED TO NUR FUER
				WEIGHT	-	A3	00779	©=1102644	-
				CUSTOMER DRAWING	/KUNDENZEICHNUNG	MASSTAB	1:1	BLATT	1
								OF	1
								REV	A4

Компания «Life Electronics» занимается поставками электронных компонентов импортного и отечественного производства от производителей и со складов крупных дистрибьюторов Европы, Америки и Азии.

С конца 2013 года компания активно расширяет линейку поставок компонентов по направлению коаксиальный кабель, кварцевые генераторы и конденсаторы (керамические, пленочные, электролитические), за счёт заключения дистрибьюторских договоров

Мы предлагаем:

- Конкурентоспособные цены и скидки постоянным клиентам.
- Специальные условия для постоянных клиентов.
- Подбор аналогов.
- Поставку компонентов в любых объемах, удовлетворяющих вашим потребностям.
- Приемлемые сроки поставки, возможна ускоренная поставка.
- Доставку товара в любую точку России и стран СНГ.
- Комплексную поставку.
- Работу по проектам и поставку образцов.
- Формирование склада под заказчика.
- Сертификаты соответствия на поставляемую продукцию (по желанию клиента).
- Тестирование поставляемой продукции.
- Поставку компонентов, требующих военную и космическую приемку.
- Входной контроль качества.
- Наличие сертификата ISO.

В составе нашей компании организован Конструкторский отдел, призванный помогать разработчикам, и инженерам.

Конструкторский отдел помогает осуществить:

- Регистрацию проекта у производителя компонентов.
- Техническую поддержку проекта.
- Защиту от снятия компонента с производства.
- Оценку стоимости проекта по компонентам.
- Изготовление тестовой платы монтаж и пусконаладочные работы.



Тел: +7 (812) 336 43 04 (многоканальный)
Email: org@lifeelectronics.ru