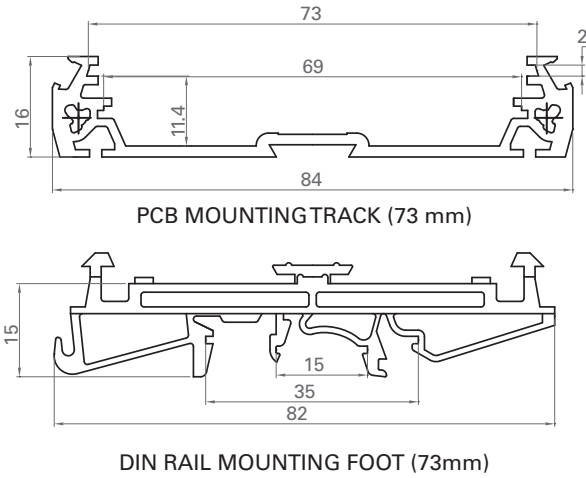


**Wide Mounting Track  
Extrusion and Components**

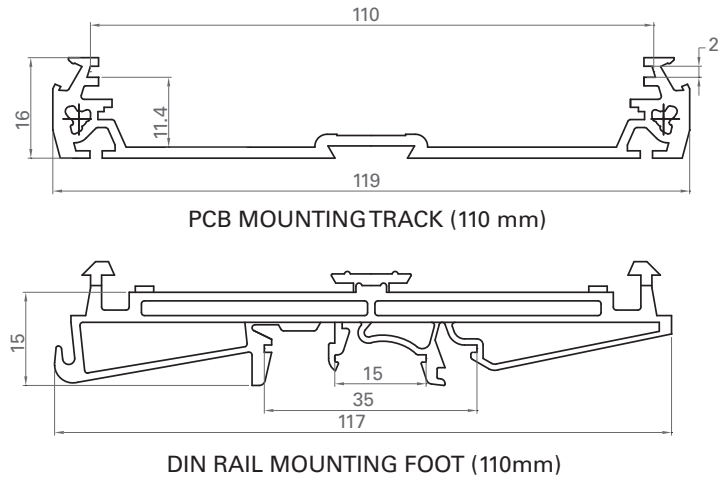
For PC Board Widths 110mm (4.9 in.)



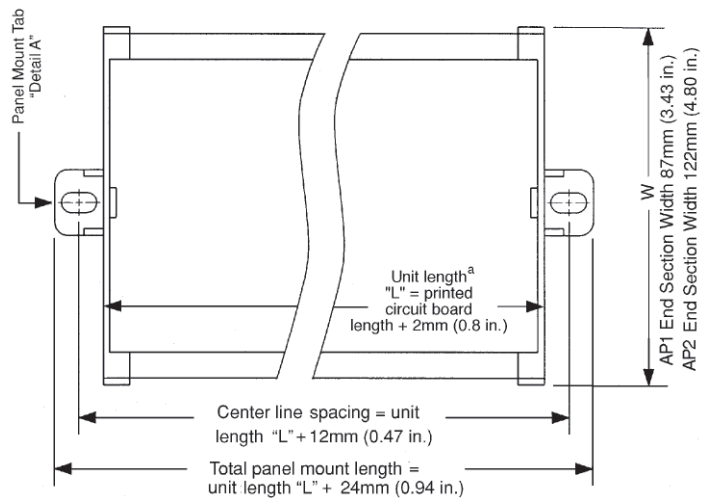
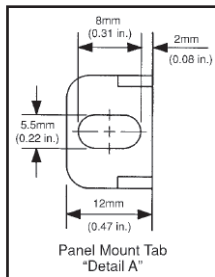
**Narrow Mounting Track**



**Wide Mounting Track**



| Cat. No.    | Std. Pk. |
|-------------|----------|
| MTGTK2/1M   | 5        |
| MTGTK2      | 5        |
| MTGTK2/1M/G | 5        |
| MTGTK2/G    | 5        |
| EPDR2       | 100      |
| EPDR2/G     | 100      |
| MTGF2       | 100      |
| MTGF2/G     | 100      |
| EPDP2       | 100      |
| EPDP2/G     | 100      |
| EPS         | 200      |
| MT2         | 100      |



<sup>a</sup>Also applies for DIN Rail Mount Unit

Компания «Life Electronics» занимается поставками электронных компонентов импортного и отечественного производства от производителей и со складов крупных дистрибьюторов Европы, Америки и Азии.

С конца 2013 года компания активно расширяет линейку поставок компонентов по направлению коаксиальный кабель, кварцевые генераторы и конденсаторы (керамические, пленочные, электролитические), за счёт заключения дистрибьюторских договоров

Мы предлагаем:

- Конкурентоспособные цены и скидки постоянным клиентам.
- Специальные условия для постоянных клиентов.
- Подбор аналогов.
- Поставку компонентов в любых объемах, удовлетворяющих вашим потребностям.
- Приемлемые сроки поставки, возможна ускоренная поставка.
- Доставку товара в любую точку России и стран СНГ.
- Комплексную поставку.
- Работу по проектам и поставку образцов.
- Формирование склада под заказчика.
- Сертификаты соответствия на поставляемую продукцию (по желанию клиента).
- Тестирование поставляемой продукции.
- Поставку компонентов, требующих военную и космическую приемку.
- Входной контроль качества.
- Наличие сертификата ISO.

В составе нашей компании организован Конструкторский отдел, призванный помогать разработчикам, и инженерам.

Конструкторский отдел помогает осуществить:

- Регистрацию проекта у производителя компонентов.
- Техническую поддержку проекта.
- Защиту от снятия компонента с производства.
- Оценку стоимости проекта по компонентам.
- Изготовление тестовой платы монтаж и пусконаладочные работы.



Тел: +7 (812) 336 43 04 (многоканальный)  
Email: [org@lifeelectronics.ru](mailto:org@lifeelectronics.ru)