

04010KA (旧1604KL)

40[□]X10^L

DC Axial Fan Ball Bearing



■ 外観図 Outline



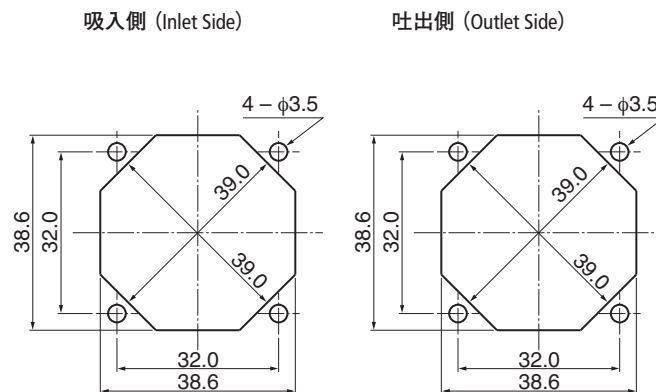
■ 一般仕様 General Specifications

- モーター保護 : 自動復帰方式、逆接続防止
Motor Protection : Auto Restart / Polarity Protection
- 絶縁抵抗 : DC500V メガにて10MΩ以上
Insulation Resistance : 10MΩ or over with a DC500V Megger
- 絶縁耐圧 : AC700V 1s
Dielectric Withstand Voltage : AC700V 1s
- 許容環境温度範囲 : -10°C ~ +70°C (Operating)
Allowable Ambient Temperature Range : -40°C ~ +70°C (Storage)
- 実用上さしつかえない状態で結露無きこと
non-condensing environment

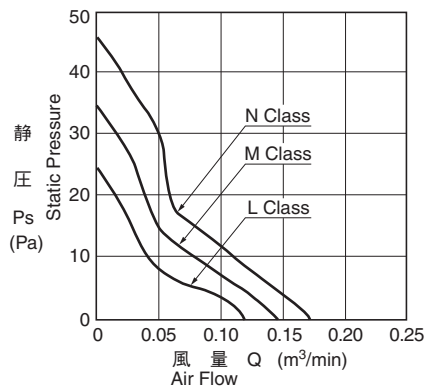
■ 期待できる寿命 Expected Life

※故障率 10% (L10 Life)
※Failure Rate: 10% (L10 Life)
25°C 60,000 時間 (Hours)

■ 取付穴参考図 Panel Out-cuts



■ 特性曲線 Characteristic Curves



■ 材質 Material

- ケーシング : プラスチック(ブラック) UL94V-0
Casing : Plastic (Black) UL94V-0
- インペラー : プラスチック(ブラック) UL94V-0
Impeller : Plastic (Black) UL94V-0
- 軸受 : ボールベアリング
Bearing : Ball Bearing
- リード線 : UL1061 AWG26 + : 赤 - : 黒
Lead Wire : UL1061 AWG26 + : Red, - : Black

■ 仕様 Specifications

型式 Model	管理番号 Product No.	定格電圧	使用電圧範囲	定格電流	定格入力	定格回転速度	最大風量	最大静圧	騒音	質量	
		Rating Voltage (V)	Operating Voltage (V)	Current (A)*1	Input Power (W)*1	Speed (min ⁻¹)*1	Max. Air Flow (m ³ /min)*1 (CFM)*1	Max. Static Pressure (Pa)*1 (In H ₂ O)*1	Noise (dB)*1	Mass (g)	
04010KA-05L-AA-	00	5	4.5 ~ 5.5	0.075	0.375	4500	0.12	4.2	24.0	0.10	22.0
04010KA-05M-AA-	00			0.120	0.600	5500	0.15	5.3	34.0	0.14	25.0
04010KA-05N-AA-	00			0.155	0.775	6500	0.17	6.0	46.0	0.18	29.0
04010KA-12L-AA-	00	12	10.2 ~ 13.8	0.062	0.744	4500	0.12	4.2	24.0	0.10	22.0
04010KA-12M-AA-	00			0.073	0.876	5500	0.15	5.3	34.0	0.14	25.0
04010KA-12N-AA-	00			0.073	0.876	6500	0.17	6.0	46.0	0.18	29.0

回転方向 : ラベルから見て時計方向
Rotation: Clockwise as seen from the label side

風吹き出し方向 : ラベル側
Airflow Outlet: Label side

*1: Average Values in Free Air

Mouser Electronics

Authorized Distributor

Click to View Pricing, Inventory, Delivery & Lifecycle Information:

[NMB Technologies:](#)

[04010KA-12N-AL-00](#) [04010KA-12M-AA-00](#) [04010KA-05M-AA-00](#) [04010KA-12N-AA-00](#) [04010KA-05L-AA-00](#)
[04010KA-05N-AT-00](#) [04010KA-05N-AA-00](#) [04010KA-05L-AT-00](#) [04010KA-12L-AL-00](#) [04010KA-12L-AA-00](#)
[04010KA-12M-AL-00](#) [04010KA-05M-AT-00](#) [04010KA-12L-AT-00](#) [04010KA-12N-AT-00](#) [04010KA-05L-AL-00](#)
[04010KA-05M-AL-00](#) [04010KA-05N-AL-00](#) [04010KA-12M-AT-00](#) [04010KA-24L-AA-00](#)

Компания «Life Electronics» занимается поставками электронных компонентов импортного и отечественного производства от производителей и со складов крупных дистрибьюторов Европы, Америки и Азии.

С конца 2013 года компания активно расширяет линейку поставок компонентов по направлению коаксиальный кабель, кварцевые генераторы и конденсаторы (керамические, пленочные, электролитические), за счёт заключения дистрибьюторских договоров

Мы предлагаем:

- Конкуренспособные цены и скидки постоянным клиентам.
- Специальные условия для постоянных клиентов.
- Подбор аналогов.
- Поставку компонентов в любых объемах, удовлетворяющих вашим потребностям.
- Приемлемые сроки поставки, возможна ускоренная поставка.
- Доставку товара в любую точку России и стран СНГ.
- Комплексную поставку.
- Работу по проектам и поставку образцов.
- Формирование склада под заказчика.
- Сертификаты соответствия на поставляемую продукцию (по желанию клиента).
- Тестирование поставляемой продукции.
- Поставку компонентов, требующих военную и космическую приемку.
- Входной контроль качества.
- Наличие сертификата ISO.

В составе нашей компании организован Конструкторский отдел, призванный помогать разработчикам, и инженерам.

Конструкторский отдел помогает осуществить:

- Регистрацию проекта у производителя компонентов.
- Техническую поддержку проекта.
- Защиту от снятия компонента с производства.
- Оценку стоимости проекта по компонентам.
- Изготовление тестовой платы монтаж и пусконаладочные работы.



Тел: +7 (812) 336 43 04 (многоканальный)

Email: org@lifeelectronics.ru