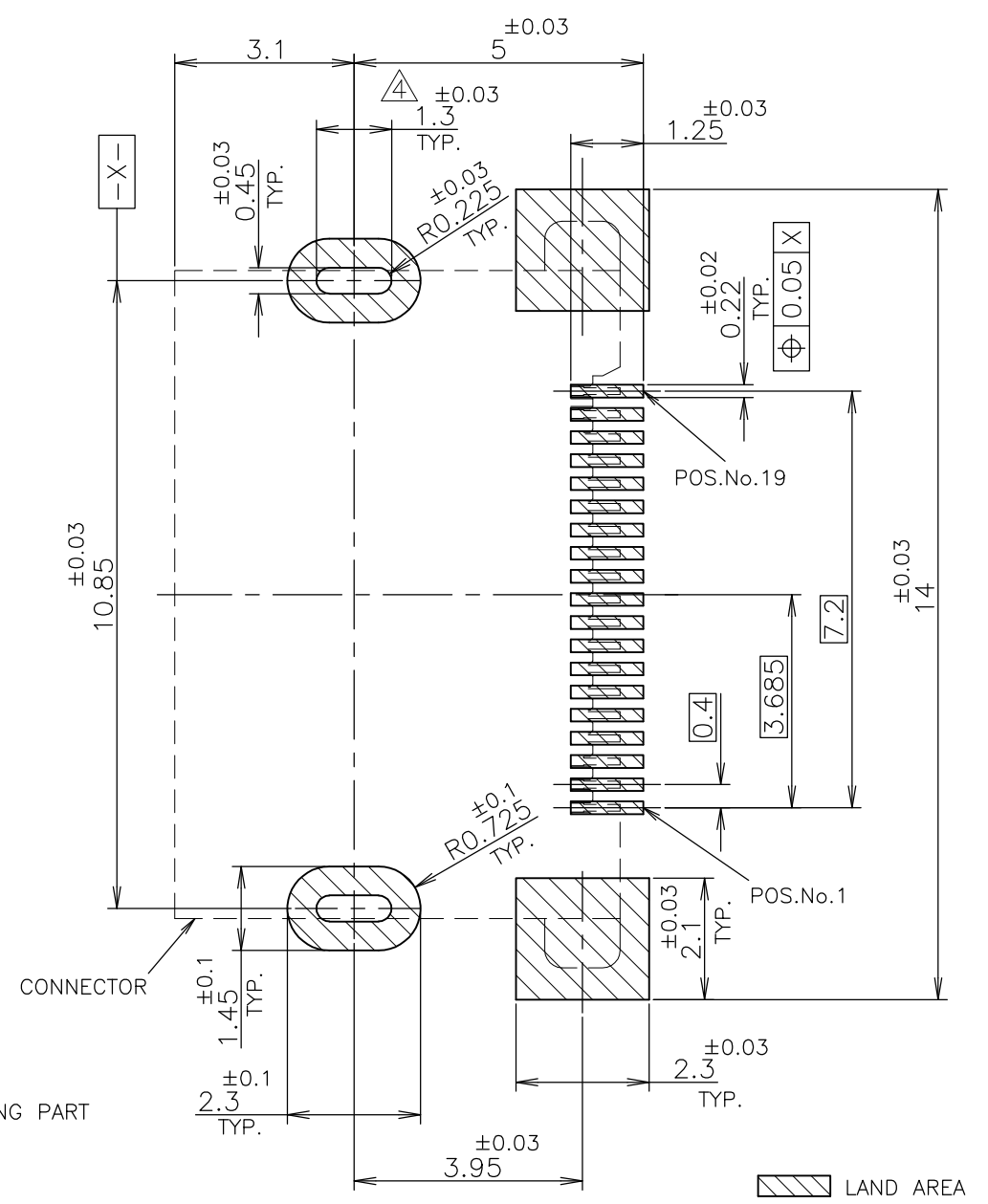
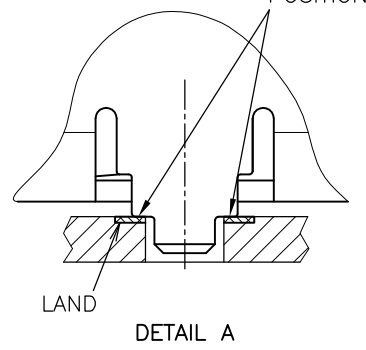
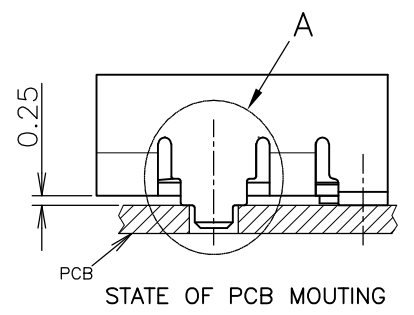
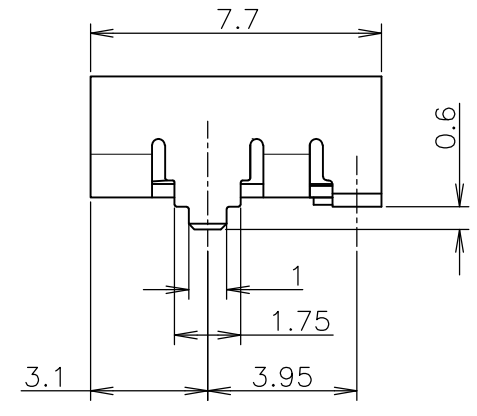
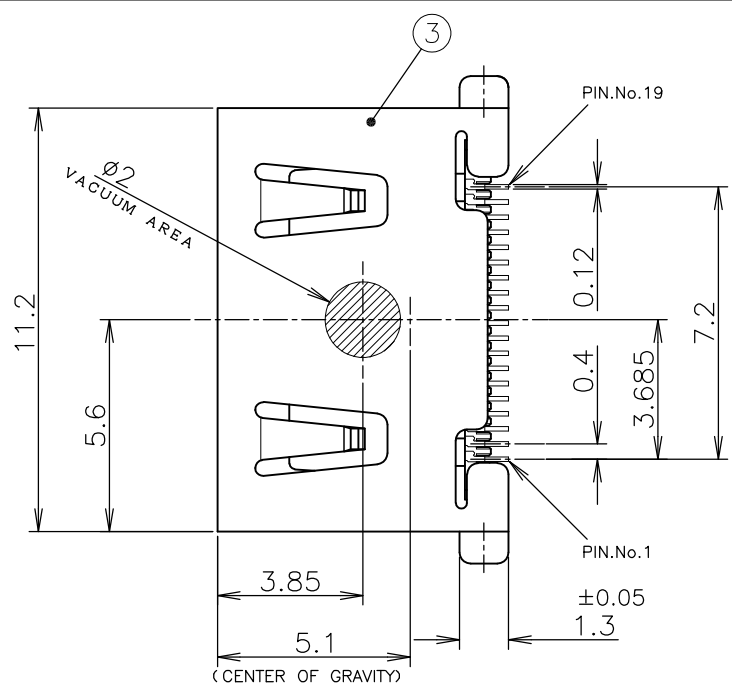
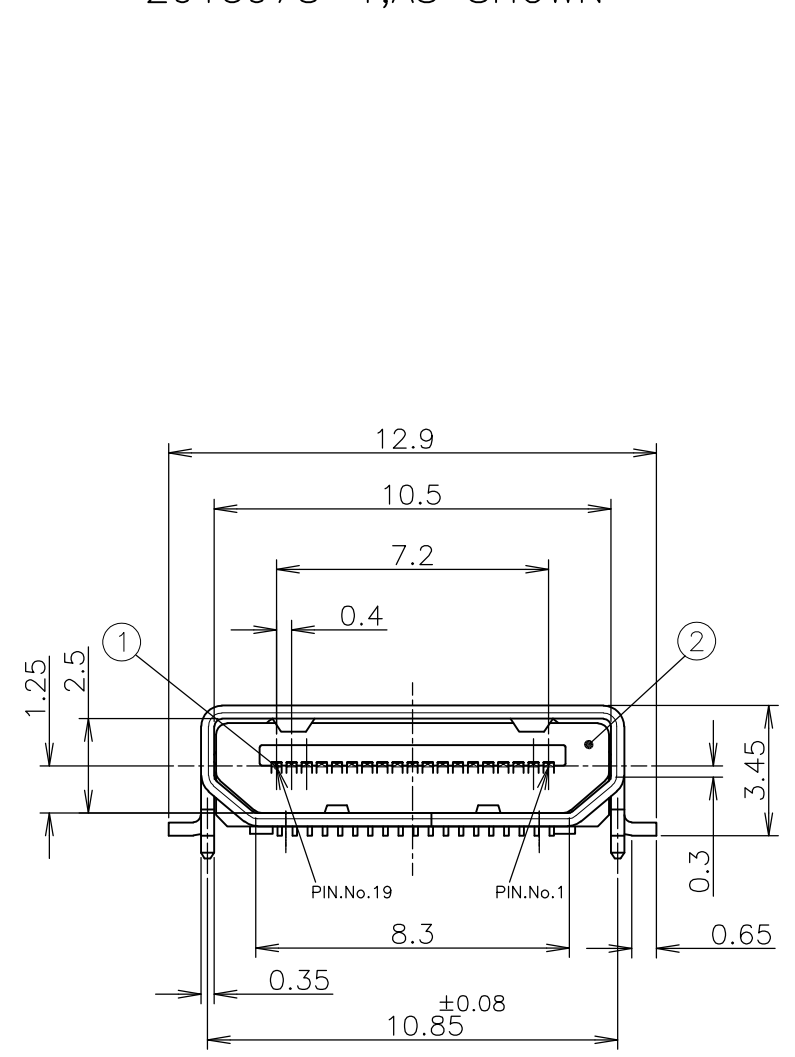


THIS DRAWING IS UNPUBLISHED. RELEASED FOR PUBLICATION
 © COPYRIGHT - By - ALL RIGHTS RESERVED.

LOC	DIST	REVISIONS					
J		P	LTR	DESCRIPTION	DATE	DWN	APVD
			B1	REVISED PER ECO-11-005030	11MAR11	RK	HMR

2013978-1;AS SHOWN



REFERENCE PCB LAYOUT

COPPER ALLOY	1	SHELL	③
THERMOPLASTIC UL94V-0,COLOR;BLACK	1	HOUSING	②
COPPER ALLOY	19	CONTACT	①
MATERIAL	QTY.	DISCRIPTION	ITEM

NOTE
 1 GENERAL TOLERANCE : ±0.3
 2 CONTACT TINE COPLANALITY ; 0.1mmMAX
 ③ FINISH
 CONTACT ; Ni UNDER PLATING ALL OVER 1.3um MIN.
 Au PLATING ON SOLDERING AREA 0.05um MIN.
 Au PLATING ON CONTACT AREA 0.1um MIN.
 SHELL ; Ni UNDER PLATING ALL OVER 0.8um MIN.
 Sn PLATING ALL OVER 0.75um MIN.
 ④ PLEASE OBSERVE THE TOLERANCE SO THAT THIS DIMENSION INFLUENCE POSITIONING THE PRODUCT(REFER TO DETAIL A,B).

注記
 1 一般公差 : ±0.3
 2 コプラナリティ : 0.1mmMAX.
 ③ 仕上げ
 コンタクト : 全面ニッケル下地 1.3μm 以上
 はんだ付け部 金フラッシュメッキ 0.05μm 以上
 接点部 金メッキ 0.1μm 以上
 シェル : 全面ニッケル下地 0.8μm 以上
 全面スズメッキ 0.75μm 以上
 ④ 本寸法は製品の位置決めに影響する寸法
 ですので、公差を厳守してください
 (DETAIL A,Bを参照ください)

THIS DRAWING IS A CONTROLLED DOCUMENT.

DIMENSIONS: 単位: 耗 mm	TOLERANCES UNLESS OTHERWISE SPECIFIED: 一般公差
0 PLC ±	1 PLC ±
2 PLC ±	3 PLC ±
4 PLC ±	ANGLES ±
MATERIAL 材料	FINISH 仕上

DWN	Y.OKOSHI	11JAN2008
CHK	I.IGARASHI	11JAN2008
APVD	T.FUTATSUGI	11JAN2008
PRODUCT SPEC	製品規格	108-78487
APPLICATION SPEC	取付適用規格	
WEIGHT	0.62g	

STE TE Connectivity

HDMI TYPE C RECEPTACLE CONNECTOR

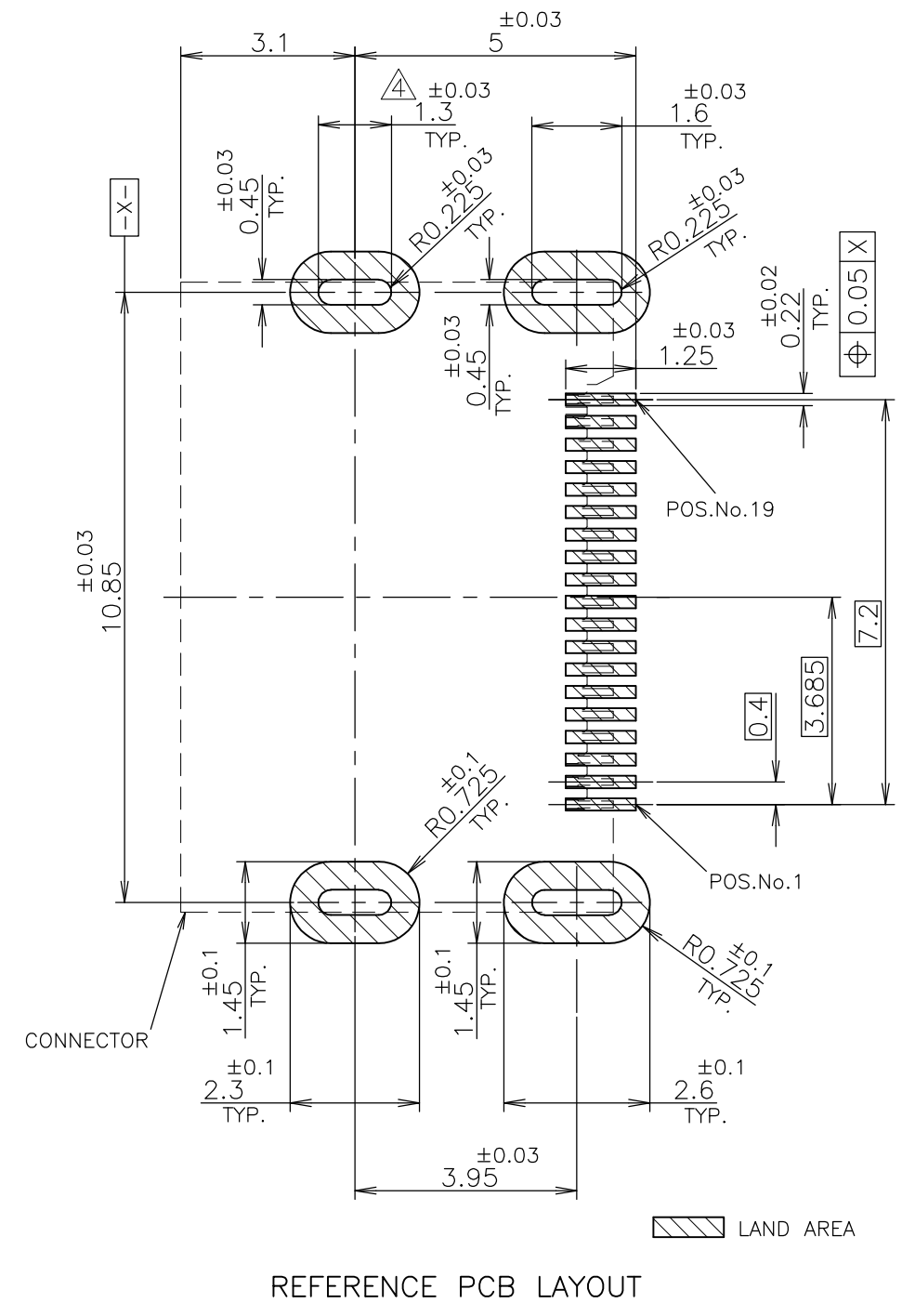
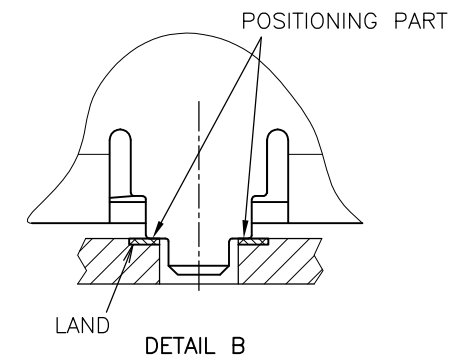
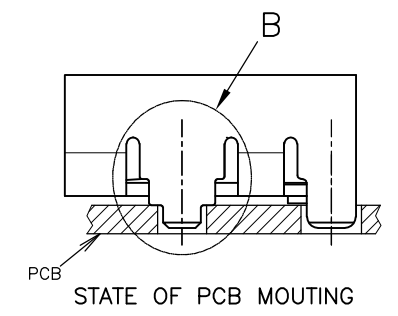
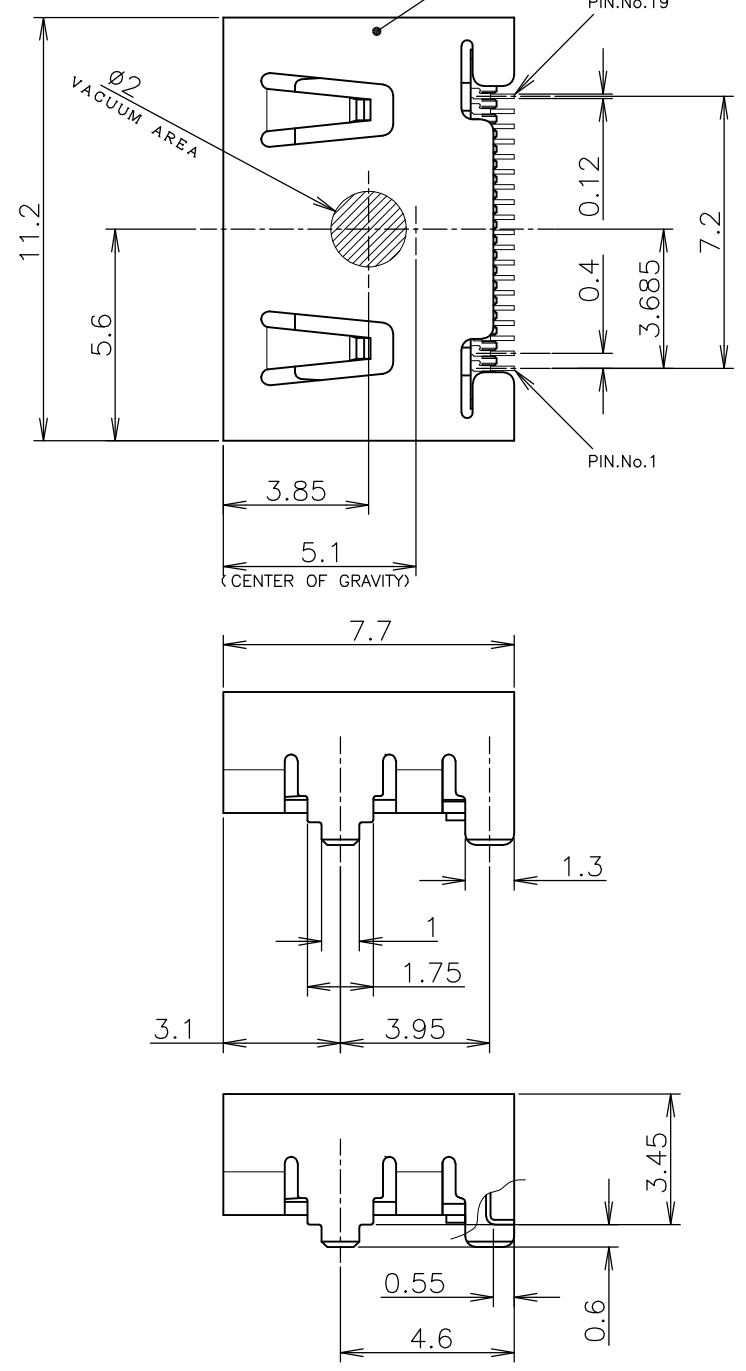
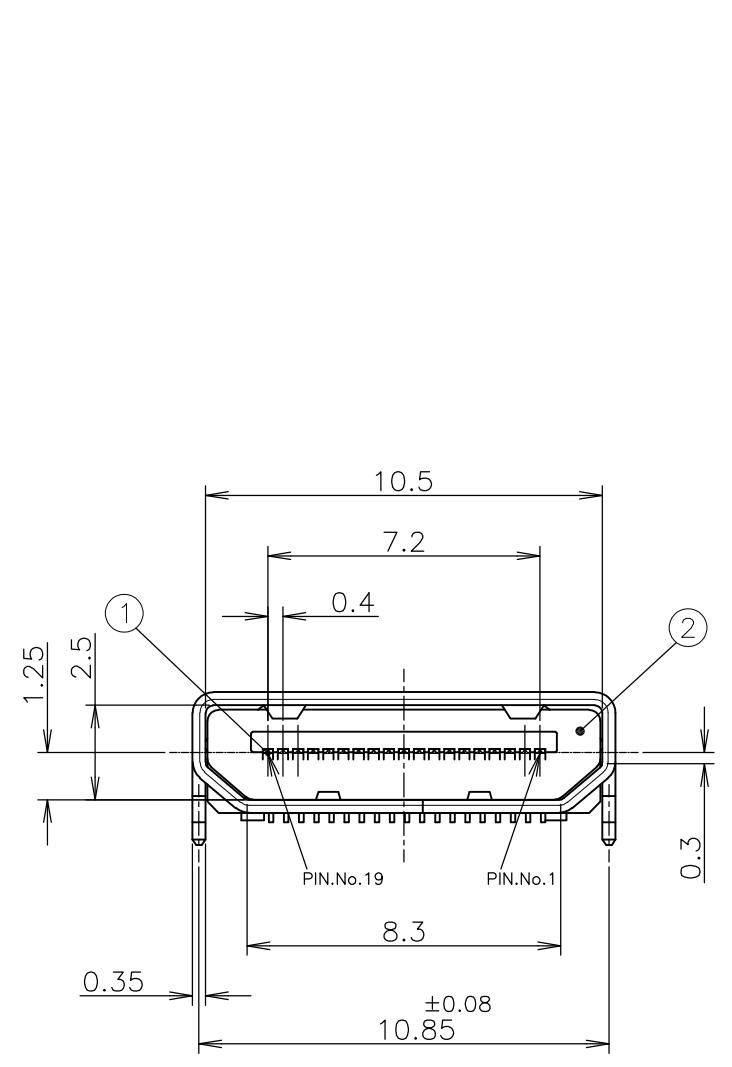
SIZE	CAGE CODE	DRAWING NO	RESTRICTED TO
A3	00779	C-2013978	

CUSTOMER DRAWING SCALE 5:1 SHEET 1 OF 5 REV B1

THIS DRAWING IS UNPUBLISHED. RELEASED FOR PUBLICATION
 © COPYRIGHT - By - ALL RIGHTS RESERVED.

LOC	DIST	REVISIONS		
J		変更	DATE	DWN
P	LTR	DESCRIPTION		APVD
		SEE SHEET 1	-	-

2013978-2;AS SHOWN



NOTE
 1 GENERAL TOLERANCE : ±0.3
 2 CONTACT TINE COPLANALITY ; 0.1mmMAX
 3 FINISH
 CONTACT ; Ni UNDER PLATING ALL OVER
 1.3um MIN.
 Au PLATING ON SOLDERING AREA
 0.05um MIN.
 Au PLATING ON CONTACT AREA
 0.1um MIN.
 SHELL ; Ni UNDER PLATING ALL OVER
 0.8um MIN.
 Sn PLATING ALL OVER
 0.75um MIN.
 4 PLEASE OBSERVE THE TOLERANCE SO THAT
 THIS DIMENSION INFLUENCE POSITIONING
 THE PRODUCT(REFER TO DETAIL A,B).

注記
 1 一般公差 : ±0.3
 2 コプラナリティ : 0.1mmMAX.
 3 仕上げ
 コンタクト : 全面ニッケル下地 1.3um 以上
 はんだ付け部 金フラッシュメッキ
 0.05um 以上
 接点部 金メッキ 0.1um 以上
 シェル : 全面ニッケル下地 0.8um 以上
 全面スズメッキ 0.75um 以上
 4 本寸法は製品の位置決めに影響する寸法
 ですので、公差を厳守してください
 (DETAIL A,Bを参照ください)

THIS DRAWING IS A CONTROLLED DOCUMENT.		DWN	TE Connectivity		
DIMENSIONS: 単位: 耗 mm		CHK			
TOLERANCES UNLESS OTHERWISE SPECIFIED: 一般公差		APVD	NAME 名称		
0 PLC ±		PRODUCT SPEC 製品規格	HDMI TYPE C RECEPTACLE CONNECTOR		
1 PLC ±		APPLICATION SPEC 取付適用規格	SIZE	CAGE CODE	DRAWING NO 番号
2 PLC ±		WEIGHT 0.62g	A3	00779	C-2013978
3 PLC ±		CUSTOMER DRAWING	RESTRICTED TO		
4 PLC ±		SCALE 尺度 5:1	SHEET 2 OF 5		REV B1
ANGLES ±					
FINISH 仕上					
MATERIAL 材料					

THIS DRAWING IS UNPUBLISHED.

RELEASED FOR PUBLICATION

© COPYRIGHT - By -

ALL RIGHTS RESERVED.

LOC J DIST

REVISIONS

変更

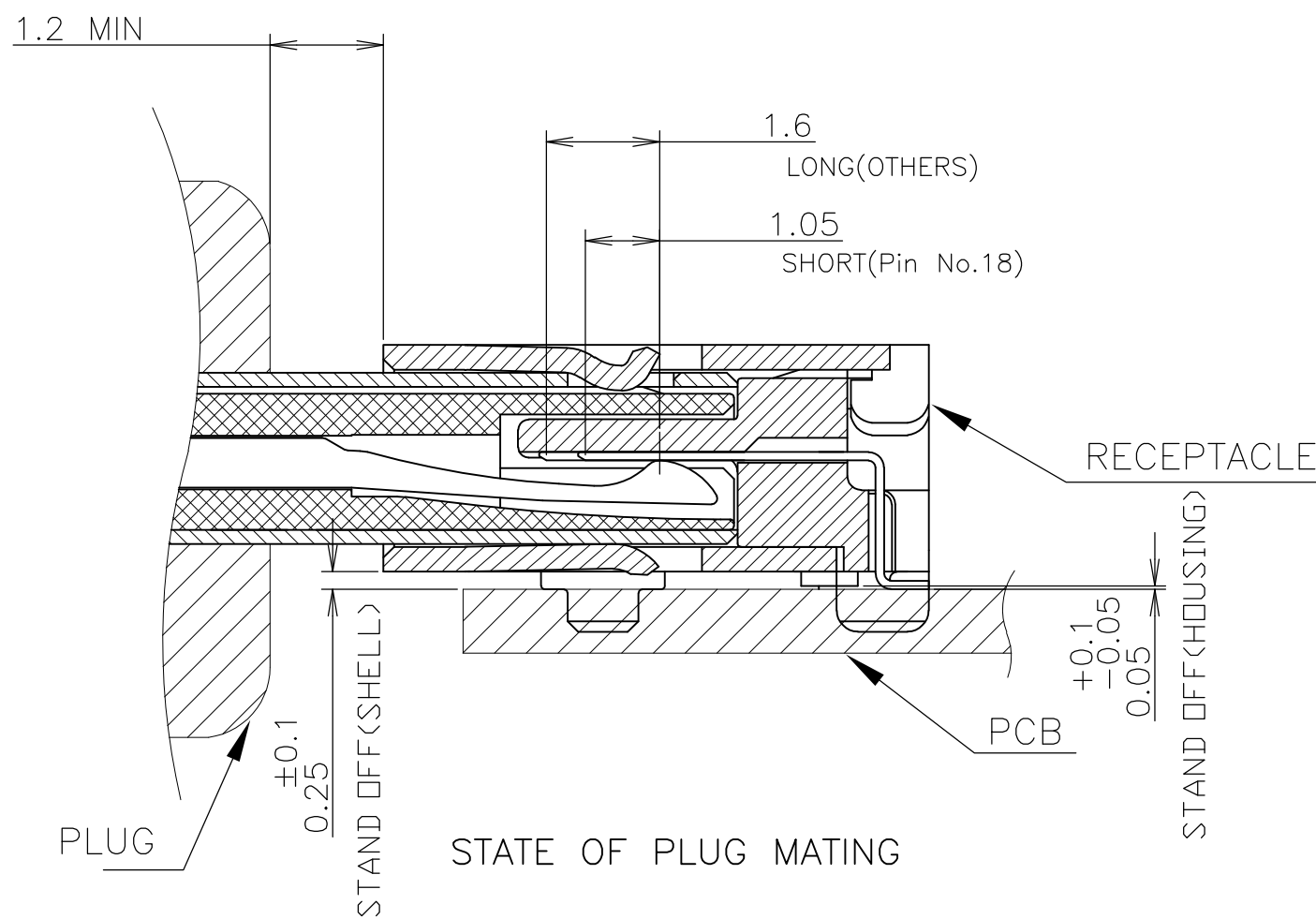
DESCRIPTION

DATE

DWN

APVD

SEE SHEET 1

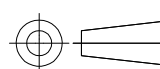


STATE OF PLUG MATING

THIS DRAWING IS A CONTROLLED DOCUMENT.

DIMENSIONS: 単位: 耗 mm

TOLERANCES UNLESS OTHERWISE SPECIFIED: 一般公差



- 0 PLC ±
- 1 PLC ±
- 2 PLC ±
- 3 PLC ±
- 4 PLC ±
- ANGLES ±
- FINISH 仕上

MATERIAL 材料

FINISH 仕上



DWN

CHK

APVD

PRODUCT SPEC 製品規格

APPLICATION SPEC 取付適用規格

WEIGHT

CUSTOMER DRAWING



NAME 名称

HDMI TYPE C RECEPTACLE CONNECTOR

SIZE

CAGE CODE

DRAWING NO 番号

RESTRICTED TO

A3 00779

G-2013978

SCALE 尺度 5:1

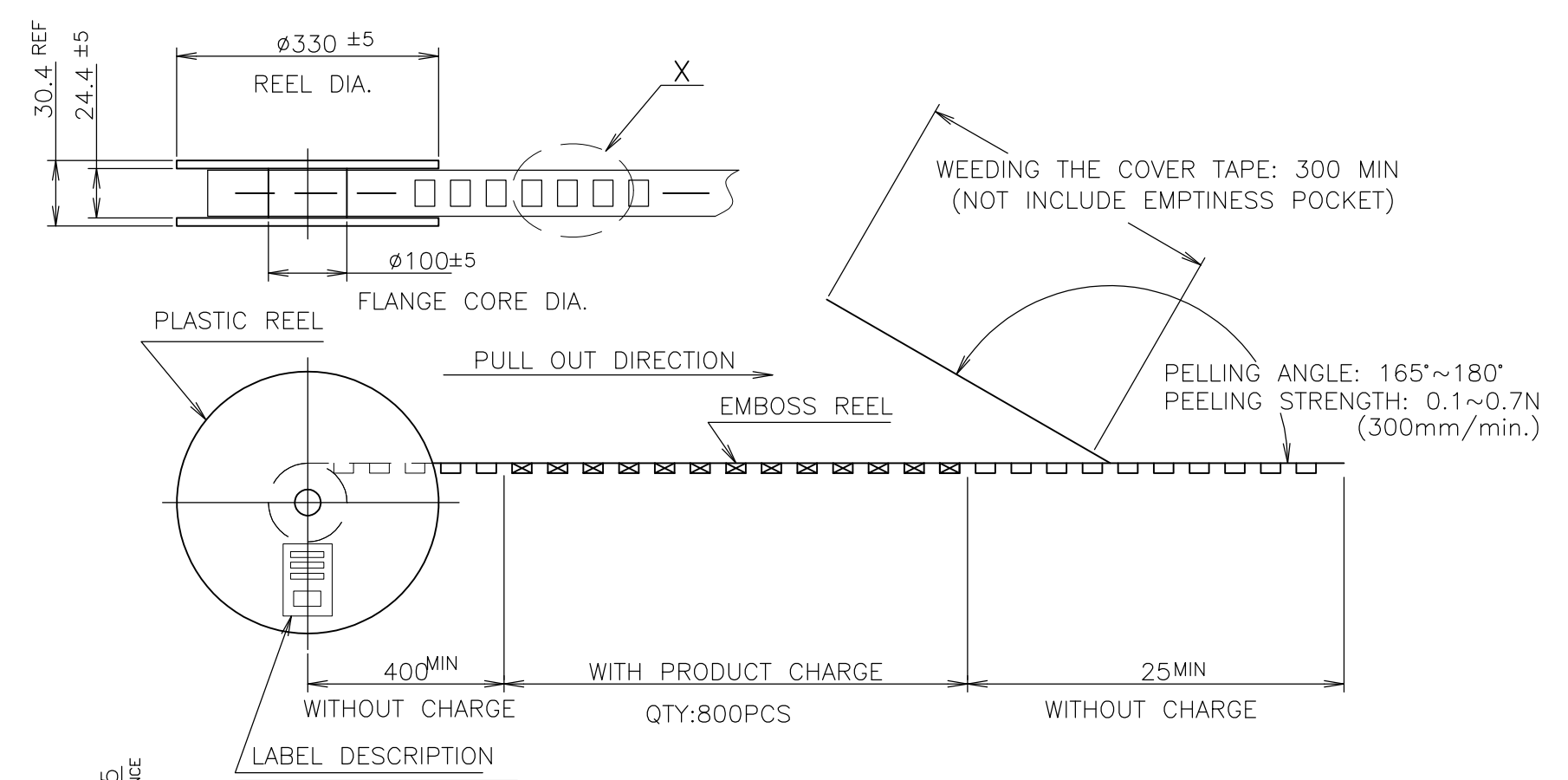
SHEET 3 OF 5

REV B1

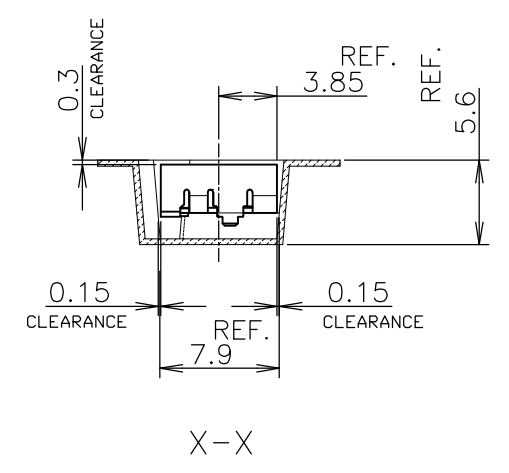
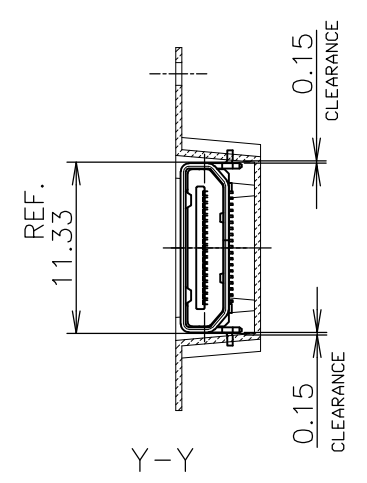
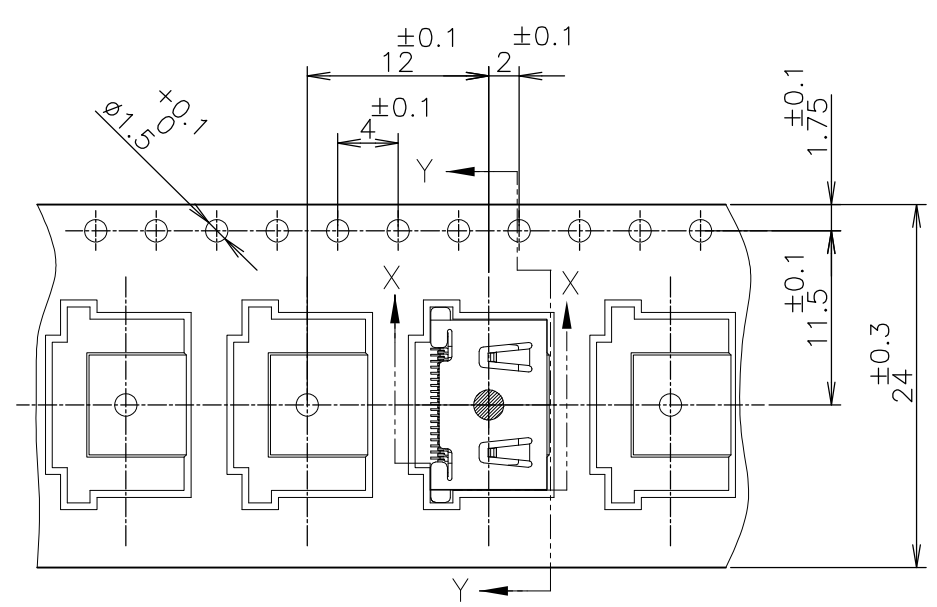
THIS DRAWING IS UNPUBLISHED. RELEASED FOR PUBLICATION
 © COPYRIGHT - By - ALL RIGHTS RESERVED.

LOC	DIST	REVISIONS				
J		变更	DESCRIPTION	DATE	DWN	APVD
		P	LTR			
		-	SEE SHEET 1	-	-	-

2013978-1;AS SHOWN



PLASTIC REEL
 PULL OUT DIRECTION
 EMBOSS REEL
 WEEDING THE COVER TAPE: 300 MIN (NOT INCLUDE EMPTINESS POCKET)
 PELLING ANGLE: 165°~180°
 PEELING STRENGTH: 0.1~0.7N (300mm/min.)

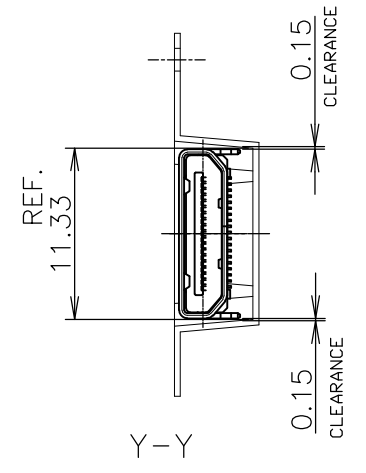
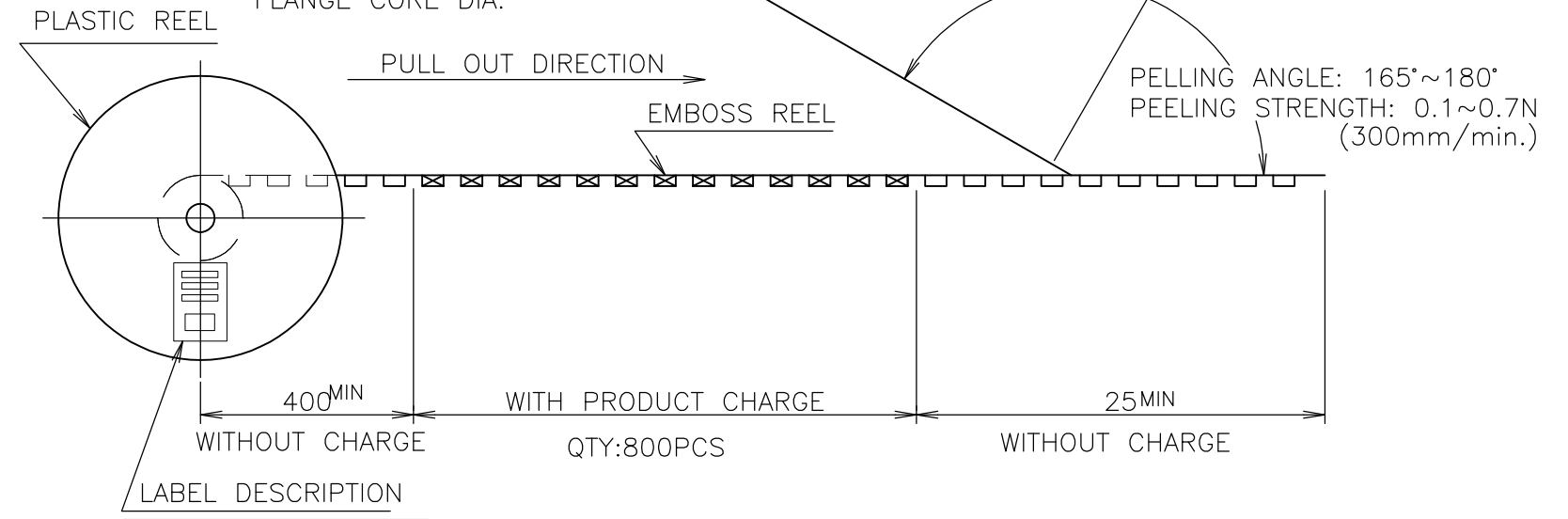
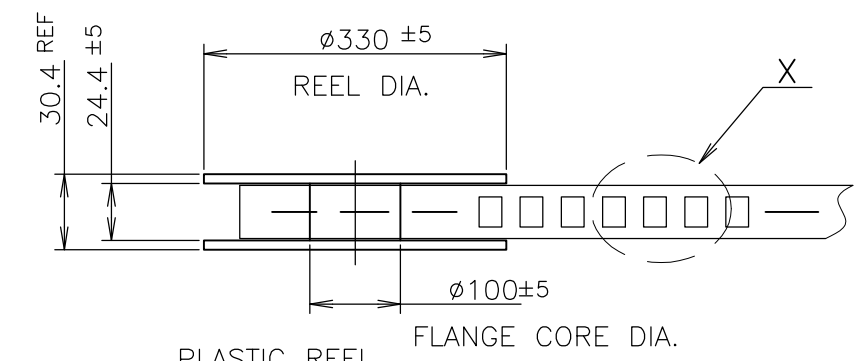
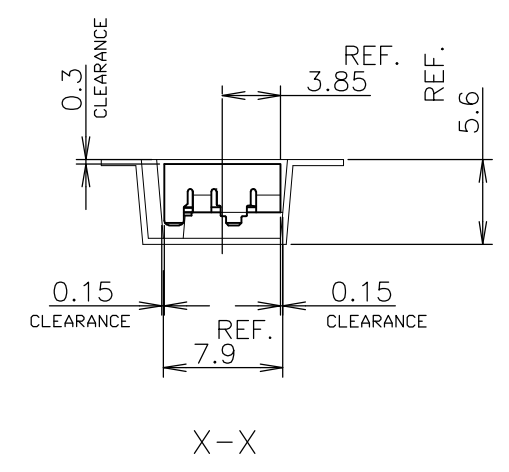
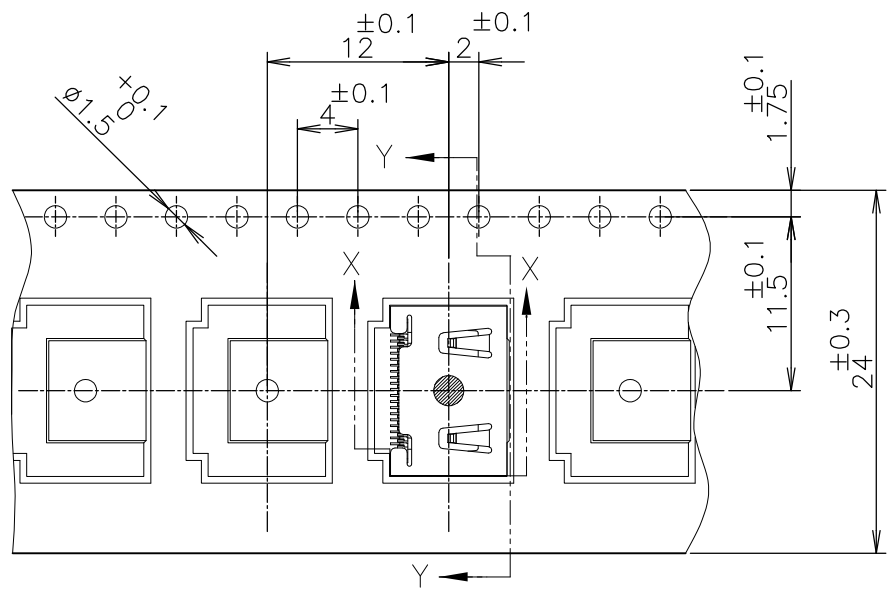


THIS DRAWING IS A CONTROLLED DOCUMENT.		DWN	TE Connectivity			
DIMENSIONS: 单位: 耗 mm		CHK				
TOLERANCES UNLESS OTHERWISE SPECIFIED: 一般公差		APVD	NAME 名称			
0 PLC ± 1 PLC ± 2 PLC ± 3 PLC ± 4 PLC ± ANGLES ±		PRODUCT SPEC 製品規格	HDMI TYPE C RECEPTACLE CONNECTOR			
MATERIAL 材料		APPLICATION SPEC 取付適用規格	SIZE	CAGE CODE	DRAWING NO 番号	RESTRICTED TO
FINISH 仕上		WEIGHT	A3	00779	G-2013978	
③ CUSTOMER DRAWING		SCALE 尺度	5:1	SHEET	4 OF 5	REV B1

THIS DRAWING IS UNPUBLISHED. RELEASED FOR PUBLICATION
 © COPYRIGHT - By - ALL RIGHTS RESERVED.

LOC	DIST	REVISIONS			DATE	DWN	APVD
J		P	LTR	DESCRIPTION			
		-		SEE SHEET 1	-	-	-

2013978-2;AS SHOWN



THIS DRAWING IS A CONTROLLED DOCUMENT.		DWN	STE TE Connectivity	
DIMENSIONS: 单位: 耗 mm		CHK		
TOLERANCES UNLESS OTHERWISE SPECIFIED: 一般公差		APVD	NAME 名称	
0 PLC ±		PRODUCT SPEC 製品規格	HDMI TYPE C RECEPTACLE CONNECTOR	
1 PLC ±		APPLICATION SPEC 取付適用規格	SIZE	CAGE CODE
2 PLC ±		WEIGHT	A3	00779
3 PLC ±			DRAWING NO 番号	
4 PLC ±		G-2013978		RESTRICTED TO
ANGLES ±		CUSTOMER DRAWING		SCALE 尺度 5:1
FINISH 仕上		SHEET 5 OF 5		REV B1

Компания «Life Electronics» занимается поставками электронных компонентов импортного и отечественного производства от производителей и со складов крупных дистрибьюторов Европы, Америки и Азии.

С конца 2013 года компания активно расширяет линейку поставок компонентов по направлению коаксиальный кабель, кварцевые генераторы и конденсаторы (керамические, пленочные, электролитические), за счёт заключения дистрибьюторских договоров

Мы предлагаем:

- Конкурентоспособные цены и скидки постоянным клиентам.
- Специальные условия для постоянных клиентов.
- Подбор аналогов.
- Поставку компонентов в любых объемах, удовлетворяющих вашим потребностям.
- Приемлемые сроки поставки, возможна ускоренная поставка.
- Доставку товара в любую точку России и стран СНГ.
- Комплексную поставку.
- Работу по проектам и поставку образцов.
- Формирование склада под заказчика.
- Сертификаты соответствия на поставляемую продукцию (по желанию клиента).
- Тестирование поставляемой продукции.
- Поставку компонентов, требующих военную и космическую приемку.
- Входной контроль качества.
- Наличие сертификата ISO.

В составе нашей компании организован Конструкторский отдел, призванный помогать разработчикам, и инженерам.

Конструкторский отдел помогает осуществить:

- Регистрацию проекта у производителя компонентов.
- Техническую поддержку проекта.
- Защиту от снятия компонента с производства.
- Оценку стоимости проекта по компонентам.
- Изготовление тестовой платы монтаж и пусконаладочные работы.



Тел: +7 (812) 336 43 04 (многоканальный)

Email: org@lifeelectronics.ru