

Shorting Can 500-016

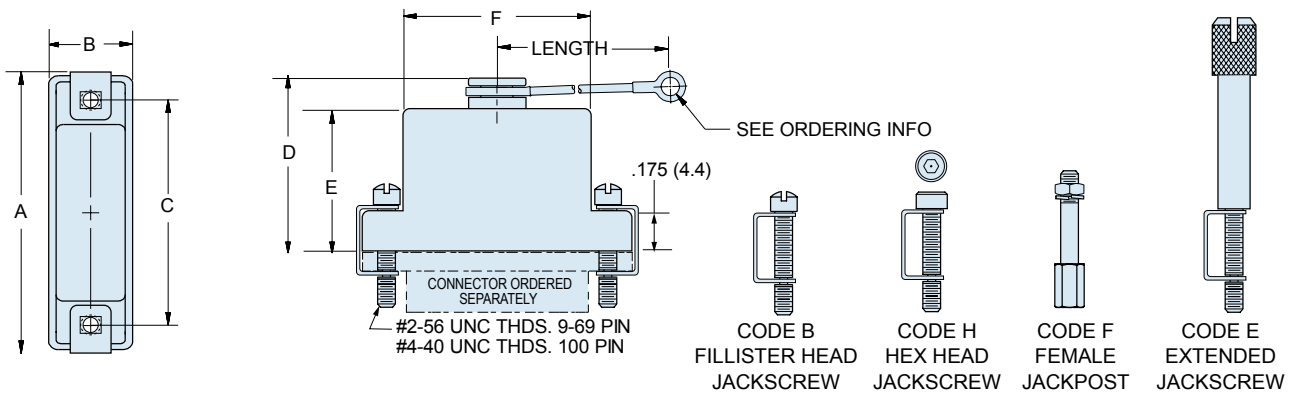


Shorting Backshells are closed shells used to provide a convenient way to protect Micro-D connectors used for circuit switching or shorting. Lanyards provide easy attachment to chassis panels.

| MATERIALS | |
|-----------|----------------------------|
| Shell | Aluminum Alloy 6061 -T6 |
| Clips | 17-7PH Stainless Steel |
| Hardware | 300 Series Stainless Steel |

HOW TO ORDER 500-016 SHORTING BACKSHELLS

| Series | Shell Finish | Connector Size | Hardware Option | Lanyard Option | Lanyard Length | Ring Terminal Ordering Code |
|---------------------------|-------------------------------------|----------------|-------------------------------------|-------------------------------------|---|-----------------------------|
| 500-016 | E – Chem Film | 09 51 | B – Fillister Head Jackscrew | N – No Lanyard | Length in One Inch Increments Example: "6" equals six inches. | 06 – .125 (3.2) |
| | J – Cadmium, Yellow Chromate | 15 51-2 | H – Hex Head Jackscrew | F – Wire Rope, Nylon Jacket | | 01 – .140 (3.6) |
| | M – Electroless Nickel | 21 67 | E – Extended Jackscrew | H – Wire Rope, Teflon Jacket | | 05 – .167 (4.2) |
| | NF – Cadmium, Olive Drab | 25 69 | F – Jackpost, Female | | | 04 – .197 (5.0) |
| | Z2 – Gold | 31 100 | | | | I.D. of Ring Terminal |
| | | 37 | | | | |
| Sample Part Number | | | | | | |
| 500-016 | M | 25 | H | F | 4 | - 06 |



| Size | A Max. | | B Max. | | C | | D Max. | | E Max. | | F Max. | |
|------|--------|-------|--------|-------|-------|-------|--------|-------|--------|-------|--------|-------|
| | In. | mm. | In. | mm. | In. | mm. | In. | mm. | In. | mm. | In. | mm. |
| 09 | .850 | 21.59 | .370 | 9.40 | .565 | 14.35 | .500 | 12.70 | .350 | 8.89 | .410 | 10.41 |
| 15 | 1.000 | 25.40 | .370 | 9.40 | .715 | 18.16 | .620 | 15.75 | .470 | 11.94 | .580 | 14.73 |
| 21 | 1.150 | 29.21 | .370 | 9.40 | .865 | 21.97 | .740 | 18.80 | .590 | 14.99 | .740 | 18.80 |
| 25 | 1.250 | 31.75 | .370 | 9.40 | .965 | 24.51 | .800 | 20.32 | .650 | 16.51 | .850 | 21.59 |
| 31 | 1.400 | 35.56 | .370 | 9.40 | 1.115 | 28.32 | .860 | 21.84 | .710 | 18.03 | .980 | 24.89 |
| 37 | 1.550 | 39.37 | .370 | 9.40 | 1.265 | 32.13 | .900 | 22.86 | .750 | 19.05 | 1.130 | 28.70 |
| 51 | 1.500 | 38.10 | .410 | 10.41 | 1.215 | 30.86 | .930 | 23.62 | .780 | 19.81 | 1.080 | 27.43 |
| 51-2 | 1.910 | 48.51 | .370 | 9.40 | 1.615 | 41.02 | .930 | 23.62 | .780 | 19.81 | 1.510 | 38.35 |
| 67 | 2.310 | 58.67 | .370 | 9.40 | 2.015 | 51.18 | .930 | 23.62 | .780 | 19.81 | 1.880 | 47.75 |
| 69 | 1.810 | 45.97 | .410 | 10.41 | 1.515 | 38.48 | .930 | 23.62 | .780 | 19.81 | 1.380 | 35.05 |
| 100 | 2.235 | 56.77 | .460 | 11.68 | 1.800 | 45.72 | .990 | 25.15 | .840 | 21.34 | 1.470 | 37.34 |



Компания «Life Electronics» занимается поставками электронных компонентов импортного и отечественного производства от производителей и со складов крупных дистрибьюторов Европы, Америки и Азии.

С конца 2013 года компания активно расширяет линейку поставок компонентов по направлению коаксиальный кабель, кварцевые генераторы и конденсаторы (керамические, пленочные, электролитические), за счёт заключения дистрибьюторских договоров

Мы предлагаем:

- Конкурентоспособные цены и скидки постоянным клиентам.
- Специальные условия для постоянных клиентов.
- Подбор аналогов.
- Поставку компонентов в любых объемах, удовлетворяющих вашим потребностям.
- Приемлемые сроки поставки, возможна ускоренная поставка.
- Доставку товара в любую точку России и стран СНГ.
- Комплексную поставку.
- Работу по проектам и поставку образцов.
- Формирование склада под заказчика.
- Сертификаты соответствия на поставляемую продукцию (по желанию клиента).
- Тестирование поставляемой продукции.
- Поставку компонентов, требующих военную и космическую приемку.
- Входной контроль качества.
- Наличие сертификата ISO.

В составе нашей компании организован Конструкторский отдел, призванный помогать разработчикам, и инженерам.

Конструкторский отдел помогает осуществить:

- Регистрацию проекта у производителя компонентов.
- Техническую поддержку проекта.
- Защиту от снятия компонента с производства.
- Оценку стоимости проекта по компонентам.
- Изготовление тестовой платы монтаж и пусконаладочные работы.



Тел: +7 (812) 336 43 04 (многоканальный)
Email: org@lifeelectronics.ru