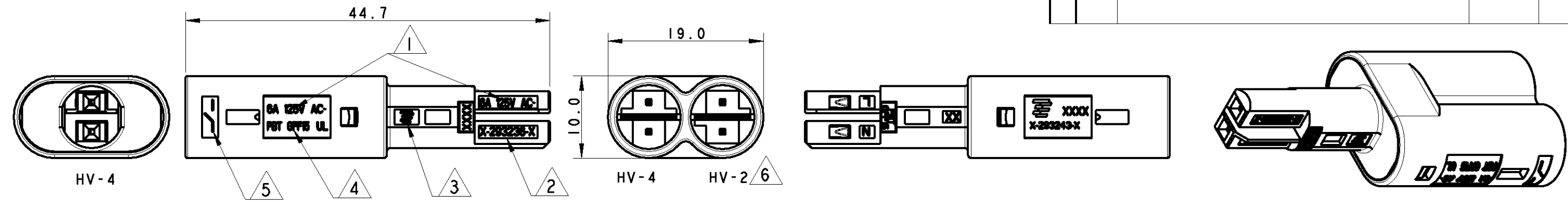


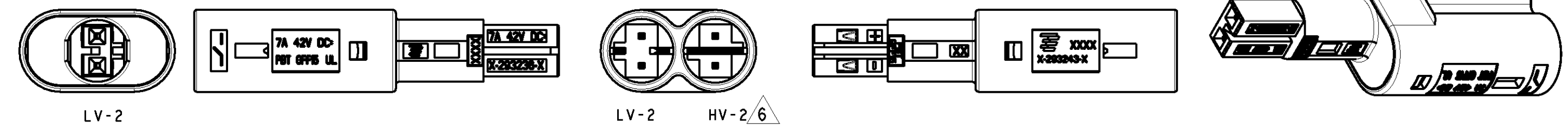
THIS DRAWING IS UNPUBLISHED. RELEASED FOR PUBLICATION 2006
 © COPYRIGHT 2006 BY TYCO ELECTRONICS CORPORATION. ALL RIGHTS RESERVED.

LOC	DIST	REVISIONS			
P	LTR	DESCRIPTION	DATE	DWN	APVD
-	-	A	FIRST ISSUE	18FEB2010	AV GT
		B2	UPDATED OVERALL LENGTH	07NOV2011	AV GT

P/N 293649-1 AS SHOWN



P/N 293649-2 AS SHOWN
 FOR MISSING DIMENSION REFER TO P/N 293649-1



- 1 MARKING DEPEND KEYING
- 2 PART MARKING
- 3 TYCO ELECTRONICS PRODUCT IDENTIFIER
- 4 RAW MATERIAL IDENTIFICATION PBT GF15 UL 94 V0 WHITE COLOR
- 5 SWITCH WAY IDENTIFICATION
- 6 POLARIZATION KEYING HV-2 TO BE USED FOR SWITCH APPLICATION ONLY

NOTE	REMARKS	P/N	REV
	LOW-VOLT 7A 42V DC	293649-2	B1
	HIGH-VOLT 6A 125 Vac	293649-1	B1

<small>THIS DRAWING IS A CONTROLLED DOCUMENT FOR TYCO ELECTRONICS CORPORATION IT IS SUBJECT TO CHANGE AND THE CONTROLLING ENGINEERING ORGANIZATION SHOULD BE CONTACTED FOR THE LATEST REVISION.</small>		DWN 18FEB2010 A. Vecchia CHK 18FEB2010 G. Turco APVD 18FEB2010 G. Turco	Tyco Electronics Tyco Electronics AMP Italia 10093 Collegno TO	
DIMENSIONS: mm		PRODUCT SPEC - APPLICATION SPEC - WEIGHT -	NAME T-SPLITTER CONNECTOR SWITCH VERSION FOR USA MARKET	
TOLERANCES UNLESS OTHERWISE SPECIFIED: 0 PLC ±- 1 PLC ±0.2 2 PLC ±0.1 3 PLC ± 4 PLC ± ANGLES ±-		SIZE CAGE CODE DRAWING NO RESTRICTED TO A3 00779 C-293649		
MATERIAL - FINISH -		CUSTOMER DRAWING SCALE 2:1 SHEET 1 OF 1 REV B2		

Компания «Life Electronics» занимается поставками электронных компонентов импортного и отечественного производства от производителей и со складов крупных дистрибьюторов Европы, Америки и Азии.

С конца 2013 года компания активно расширяет линейку поставок компонентов по направлению коаксиальный кабель, кварцевые генераторы и конденсаторы (керамические, пленочные, электролитические), за счёт заключения дистрибьюторских договоров

Мы предлагаем:

- Конкурентоспособные цены и скидки постоянным клиентам.
- Специальные условия для постоянных клиентов.
- Подбор аналогов.
- Поставку компонентов в любых объемах, удовлетворяющих вашим потребностям.
- Приемлемые сроки поставки, возможна ускоренная поставка.
- Доставку товара в любую точку России и стран СНГ.
- Комплексную поставку.
- Работу по проектам и поставку образцов.
- Формирование склада под заказчика.
- Сертификаты соответствия на поставляемую продукцию (по желанию клиента).
- Тестирование поставляемой продукции.
- Поставку компонентов, требующих военную и космическую приемку.
- Входной контроль качества.
- Наличие сертификата ISO.

В составе нашей компании организован Конструкторский отдел, призванный помогать разработчикам, и инженерам.

Конструкторский отдел помогает осуществить:

- Регистрацию проекта у производителя компонентов.
- Техническую поддержку проекта.
- Защиту от снятия компонента с производства.
- Оценку стоимости проекта по компонентам.
- Изготовление тестовой платы монтаж и пусконаладочные работы.



Тел: +7 (812) 336 43 04 (многоканальный)

Email: org@lifeelectronics.ru