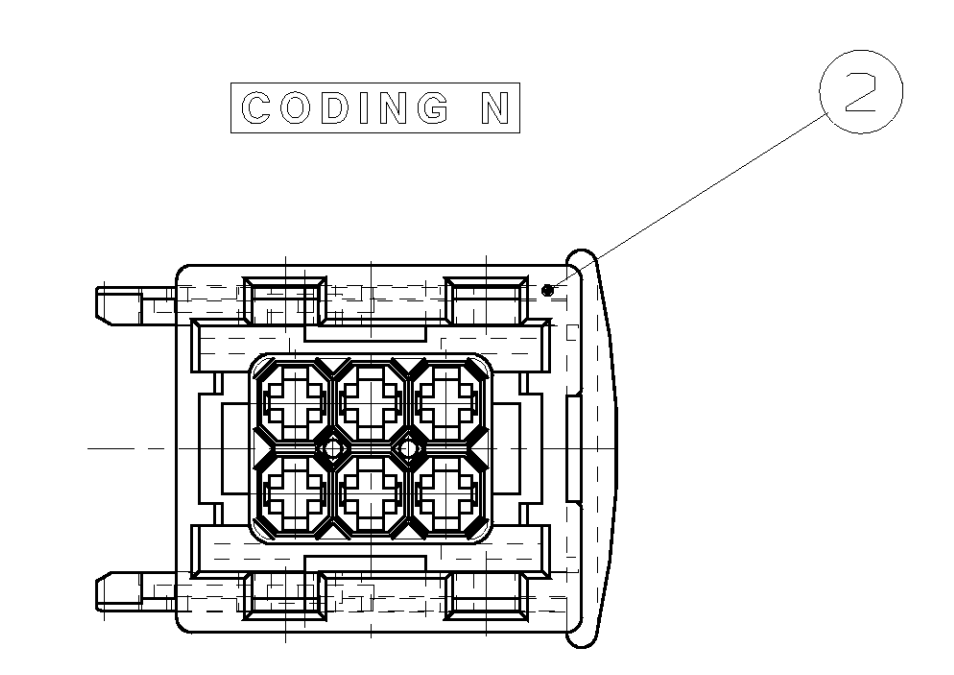
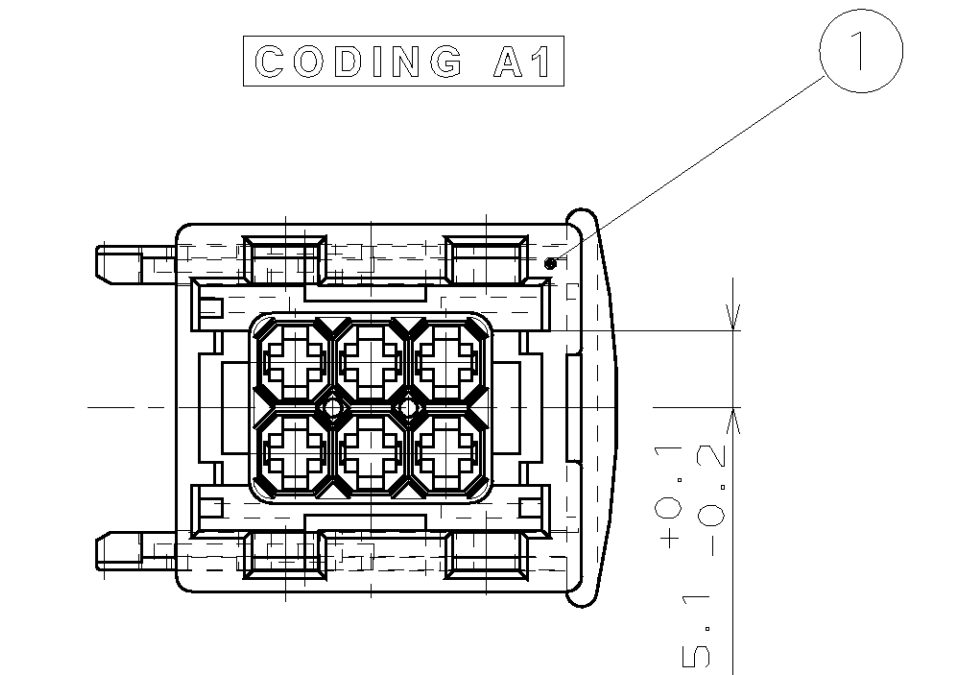
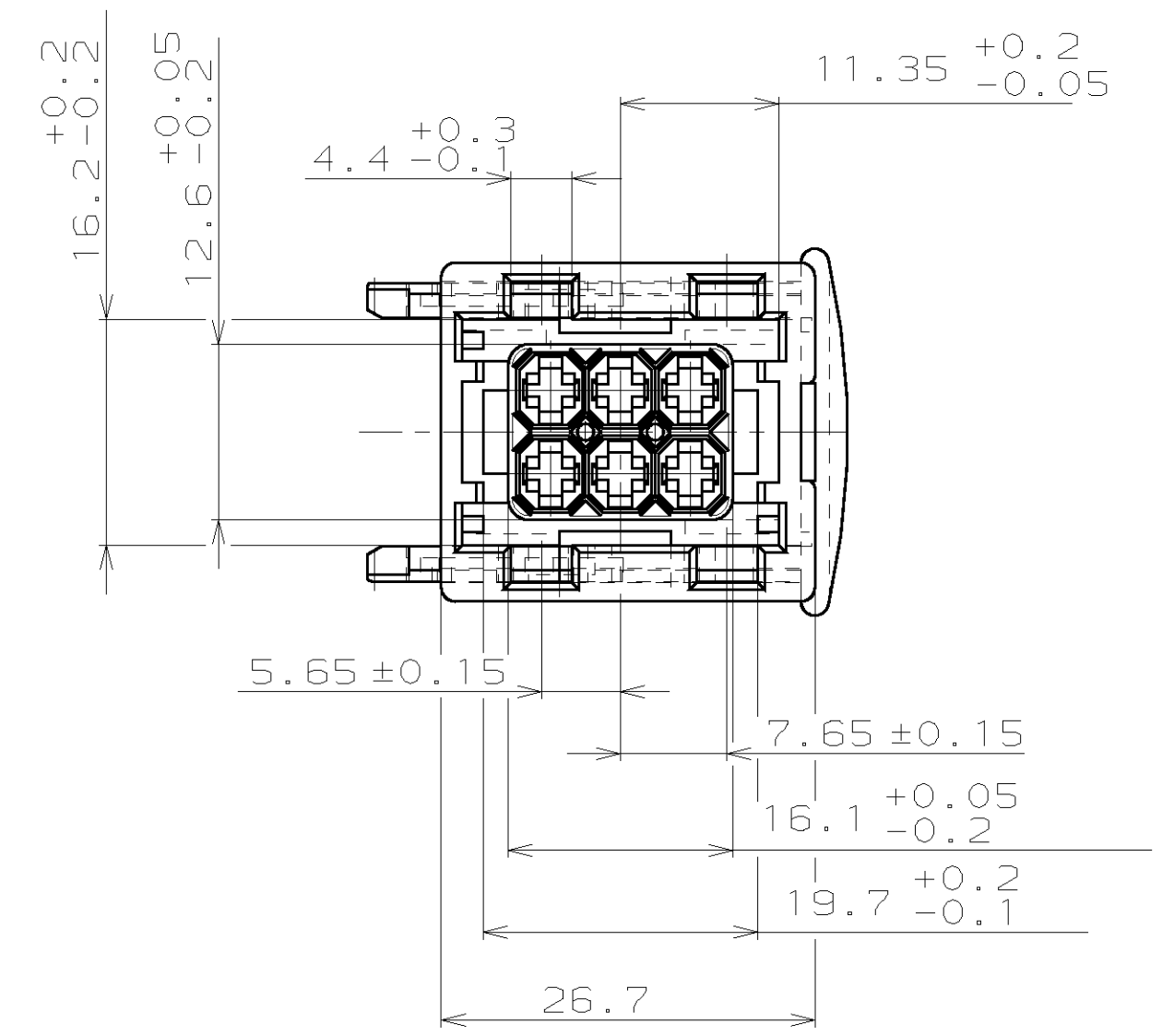
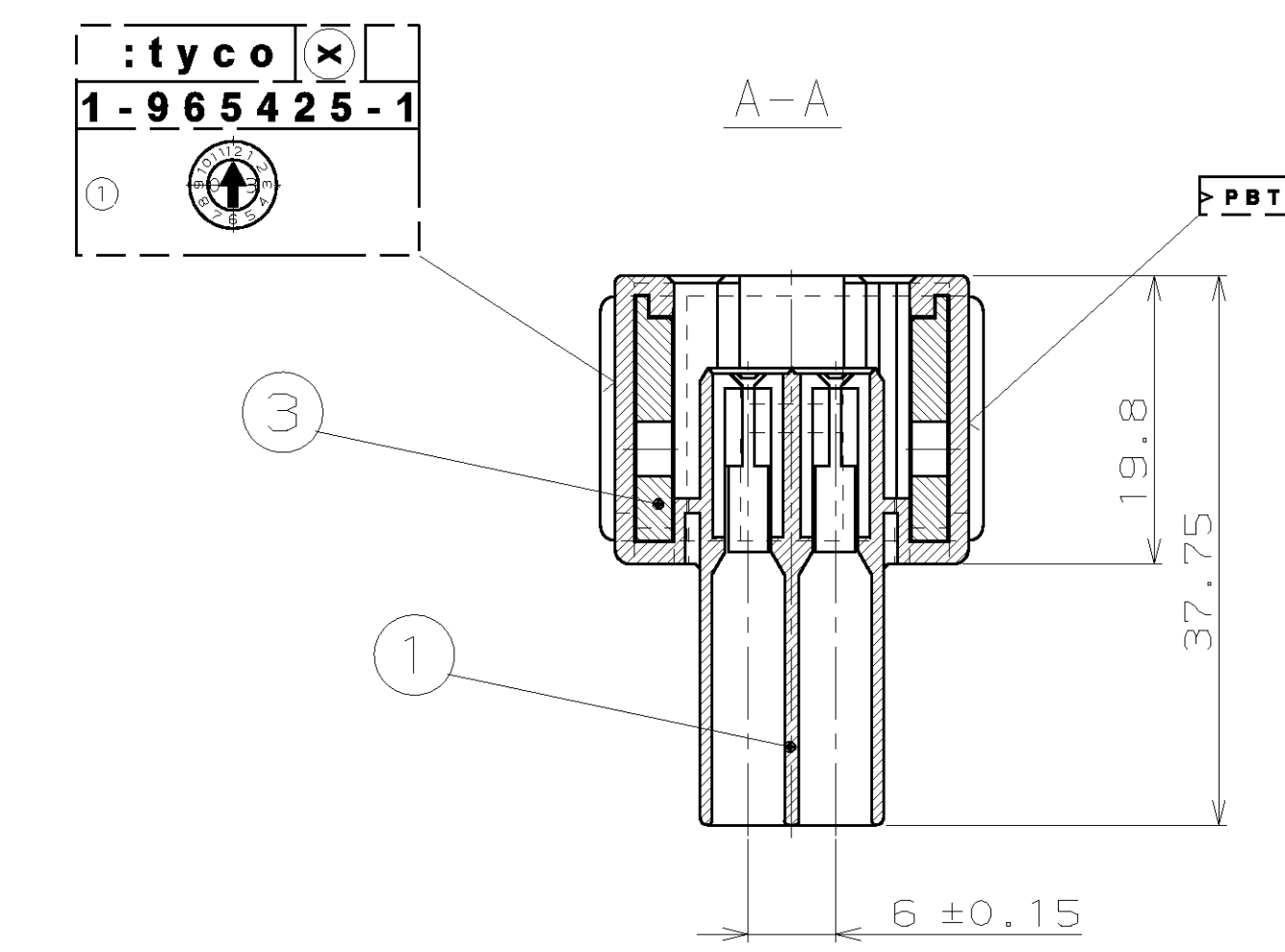
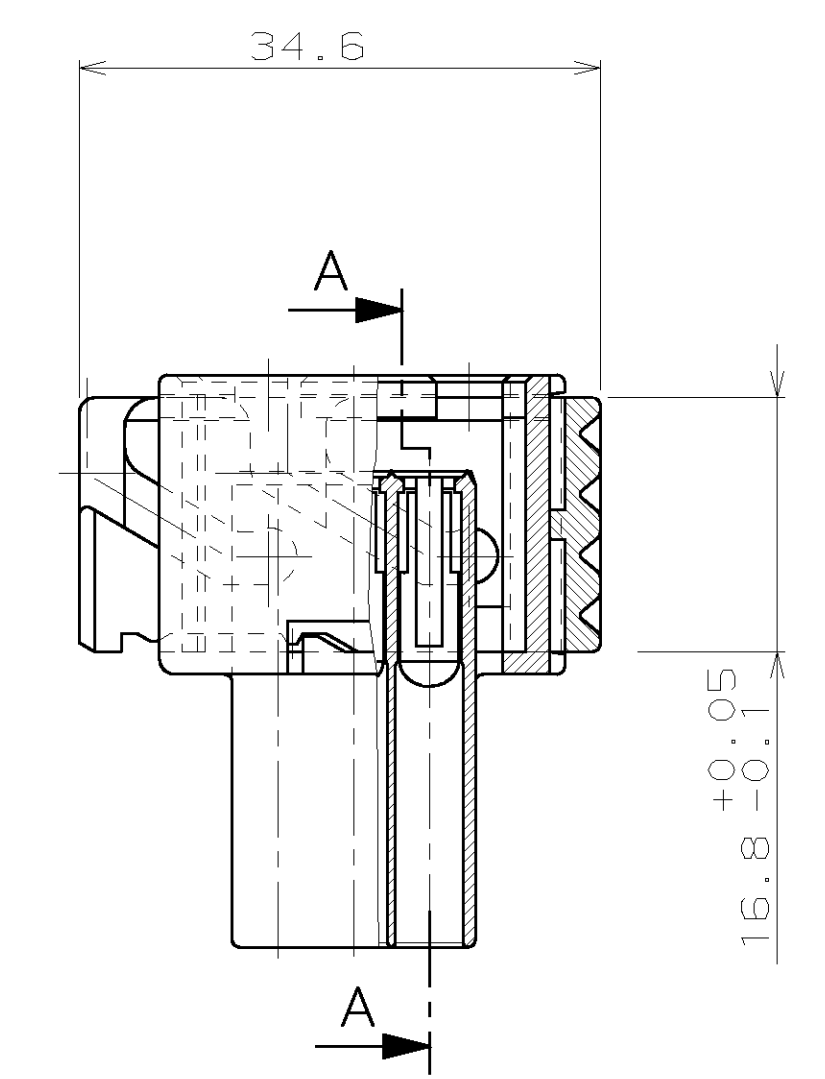
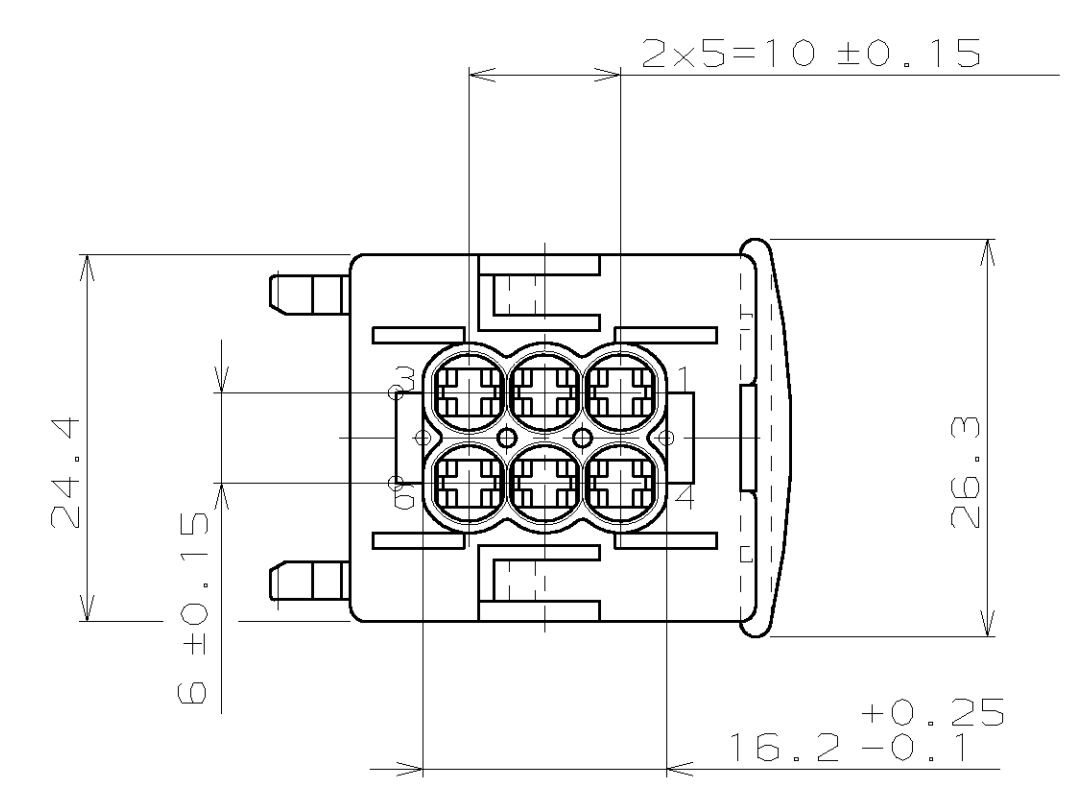


LOC	DIST	REV	LYR	DESCRIPTION	DATE	OWN	APPR
A1	-	B	SEE PCN E600-2965-02		28MAR03	H.M.	T.K.
		B1	SEE PCN E640-1117-04-1		10MAY04	M.D.	T.K.



CUSTOMER PART NO	AMP PART NO	REV.	PCS.	MATERIAL	SURFACE COLOR	DESCRIPTION	ITEM NO
-	5-967241-1	A	1	PBT-GF30	RED	SLIDE	3
-	CODING N		1	PBT/ASA-GF30	WHITE	JPT-HOUSING, 6POS.	2
-	1-967241-1	B	1	PBT-GF30	RED	SLIDE	3
-	CODING A1		1	PBT/ASA-GF30	BLACK	JPT-HOUSING, 6POS.	1

THIS DRAWING IS UNCONTROLLED UNLESS THE NEW IDENTIFICATION IT IS SUBJECT TO CHANGE AND THE CONTROLLING ENGINEER'S SIGNATURE SHALL BE OBTAINED FOR THE LATEST REVISION. DIESER ZEICHNUNGSDRUCK WIRD DANK ANGEKÜNDIGTER KONTROLLE, ANSCHLIESSENDES VERWECHSELN DER IDENTIFIKATIONSSCHLÜSSEL, FÜR VERÄNDERUNGEN DER IDENTIFIKATIONSSCHLÜSSEL, FÜR VERÄNDERUNGEN DER IDENTIFIKATIONSSCHLÜSSEL, FÜR VERÄNDERUNGEN DER IDENTIFIKATIONSSCHLÜSSEL.		DWG: S. Garcia CHK: A. Machill DATE: 27.09.93 DATE: 29.09.93	tyco Electronics AMP GmbH D - 64625 Bensheim
DIMENSIONS: mm TOLERANCES UNLESS OTHERWISE SPECIFIED: FRACTIONAL DECIMALS ±0.25mm DECIMALS ±0.15mm HOLE POSITION ±0.25mm HOLE POSITION ±0.25mm HOLE POSITION ±0.25mm HOLE POSITION ±0.25mm	PRODUCT SPEC: 108-18102-9 APPLICATION SPEC: 114-18175 WEIGHT: - HEIGHT: -	AMP JPT-Gehäuse, 6-polig JPT-HOUSING, 6POS.	SIZE: A1 CAGE CODE: 00779 DRAWING NO: 967241 REVISIONS-NR.: CUSTOMER DRAWING /KUNDENZEICHNUNG
AMP 4805 REV 27.JUN96		2 of 1 1 von 1	RESTRICTED TO PUR. FILE

Компания «Life Electronics» занимается поставками электронных компонентов импортного и отечественного производства от производителей и со складов крупных дистрибьюторов Европы, Америки и Азии.

С конца 2013 года компания активно расширяет линейку поставок компонентов по направлению коаксиальный кабель, кварцевые генераторы и конденсаторы (керамические, пленочные, электролитические), за счёт заключения дистрибьюторских договоров

Мы предлагаем:

- Конкурентоспособные цены и скидки постоянным клиентам.
- Специальные условия для постоянных клиентов.
- Подбор аналогов.
- Поставку компонентов в любых объемах, удовлетворяющих вашим потребностям.
- Приемлемые сроки поставки, возможна ускоренная поставка.
- Доставку товара в любую точку России и стран СНГ.
- Комплексную поставку.
- Работу по проектам и поставку образцов.
- Формирование склада под заказчика.
- Сертификаты соответствия на поставляемую продукцию (по желанию клиента).
- Тестирование поставляемой продукции.
- Поставку компонентов, требующих военную и космическую приемку.
- Входной контроль качества.
- Наличие сертификата ISO.

В составе нашей компании организован Конструкторский отдел, призванный помогать разработчикам, и инженерам.

Конструкторский отдел помогает осуществить:

- Регистрацию проекта у производителя компонентов.
- Техническую поддержку проекта.
- Защиту от снятия компонента с производства.
- Оценку стоимости проекта по компонентам.
- Изготовление тестовой платы монтаж и пусконаладочные работы.



Тел: +7 (812) 336 43 04 (многоканальный)

Email: org@lifeelectronics.ru