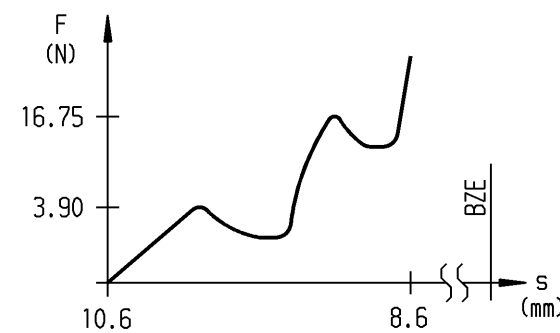
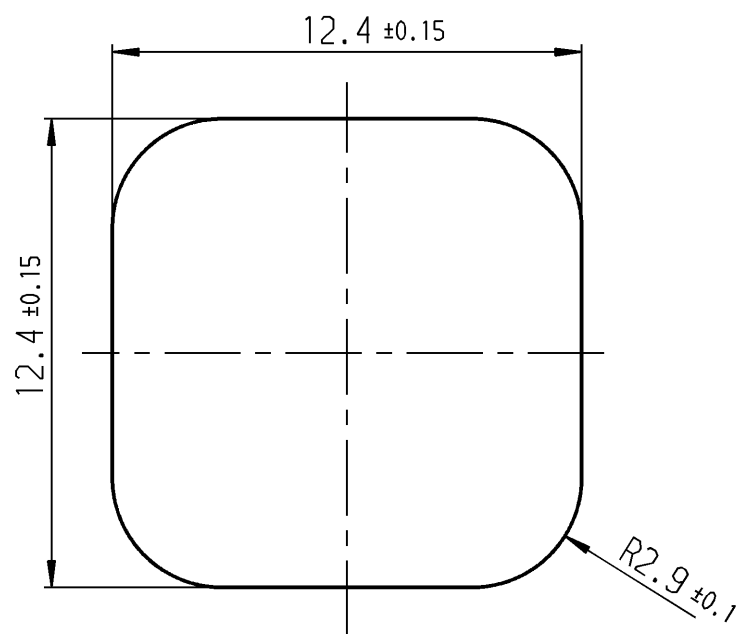
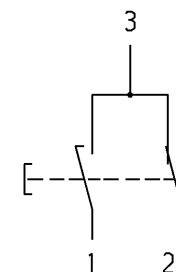


Empfohlenes Lochbild (Bestückungsseite)



Schließer / Öffner mit Druckpunkt (2)

Schaltspannung max. 28V
 Schaltstrom max. 30mA
 Druckpunktkraft (Schließer) 2-5.8N
 Druckpunktkraft (Öffner) 13.5-20N
 Betätigungsgeschw. 10mm/sec
 Anschlüsse verzinkt
 Kappe POM natur

Diese Unterlage ist geistiges Eigentum der Marquardt GmbH. Schutzvermerk nach DIN 34 beachten. Copyright reserved.

Allgemeintoleranzen/UNTOLERANCED DIMENSIONS				PROJECTION	
Für Längen und Radien FOR LENGTHS AND RADII.	Abmaße in mm Für Nennmaßbereich in mm ALL DIMENSIONS ARE IN MILLIMETRES			Für Winkel FOR ANGLE	± 2°
	bis/UP TO 6	über/OVER 6 bis/UP TO 30	über/OVER 30		
±	0.2	0.4			
d	34461	24.07.02 vor	i		
c	33695	26.04.02 stz	h		
b	33540	28.03.02 wem	g		
a	32821	15.01.02 stz	f		
	28289	25.10.99 ble	e		
Ausg. ISSUE	Änderung REVISION	gez. DRAWN BY	Ausg. ISSUE	Änderung REVISION	gez. DRAWN BY

Pause COPY	Blatt SHEET
Original A3	Maßstab SCALE 5:1
0 10 20 30 mm	
gez./DRAWN BY 12.07.99 stz	
gepr./CHECKED BY	
Ersatz für/REPLACEMENT OF	

Zeichn./DRAWING NO.	K 3003.0752
Schaltmodul	
MARQUARDT Marquardt GmbH, D-78604 Rietheim-Weilheim	

Компания «Life Electronics» занимается поставками электронных компонентов импортного и отечественного производства от производителей и со складов крупных дистрибьюторов Европы, Америки и Азии.

С конца 2013 года компания активно расширяет линейку поставок компонентов по направлению коаксиальный кабель, кварцевые генераторы и конденсаторы (керамические, пленочные, электролитические), за счёт заключения дистрибьюторских договоров

Мы предлагаем:

- Конкурентоспособные цены и скидки постоянным клиентам.
- Специальные условия для постоянных клиентов.
- Подбор аналогов.
- Поставку компонентов в любых объемах, удовлетворяющих вашим потребностям.
- Приемлемые сроки поставки, возможна ускоренная поставка.
- Доставку товара в любую точку России и стран СНГ.
- Комплексную поставку.
- Работу по проектам и поставку образцов.
- Формирование склада под заказчика.
- Сертификаты соответствия на поставляемую продукцию (по желанию клиента).
- Тестирование поставляемой продукции.
- Поставку компонентов, требующих военную и космическую приемку.
- Входной контроль качества.
- Наличие сертификата ISO.

В составе нашей компании организован Конструкторский отдел, призванный помогать разработчикам, и инженерам.

Конструкторский отдел помогает осуществить:

- Регистрацию проекта у производителя компонентов.
- Техническую поддержку проекта.
- Защиту от снятия компонента с производства.
- Оценку стоимости проекта по компонентам.
- Изготовление тестовой платы монтаж и пусконаладочные работы.



Тел: +7 (812) 336 43 04 (многоканальный)
Email: org@lifeelectronics.ru