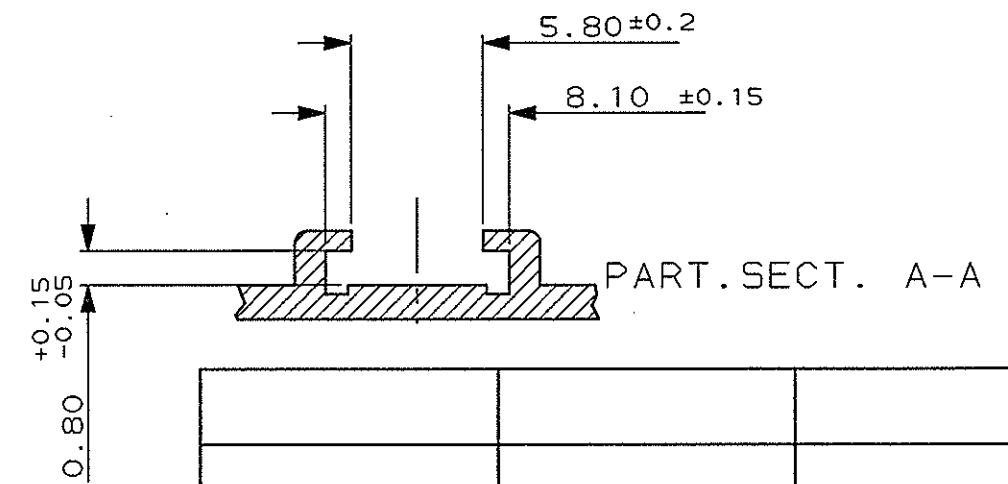
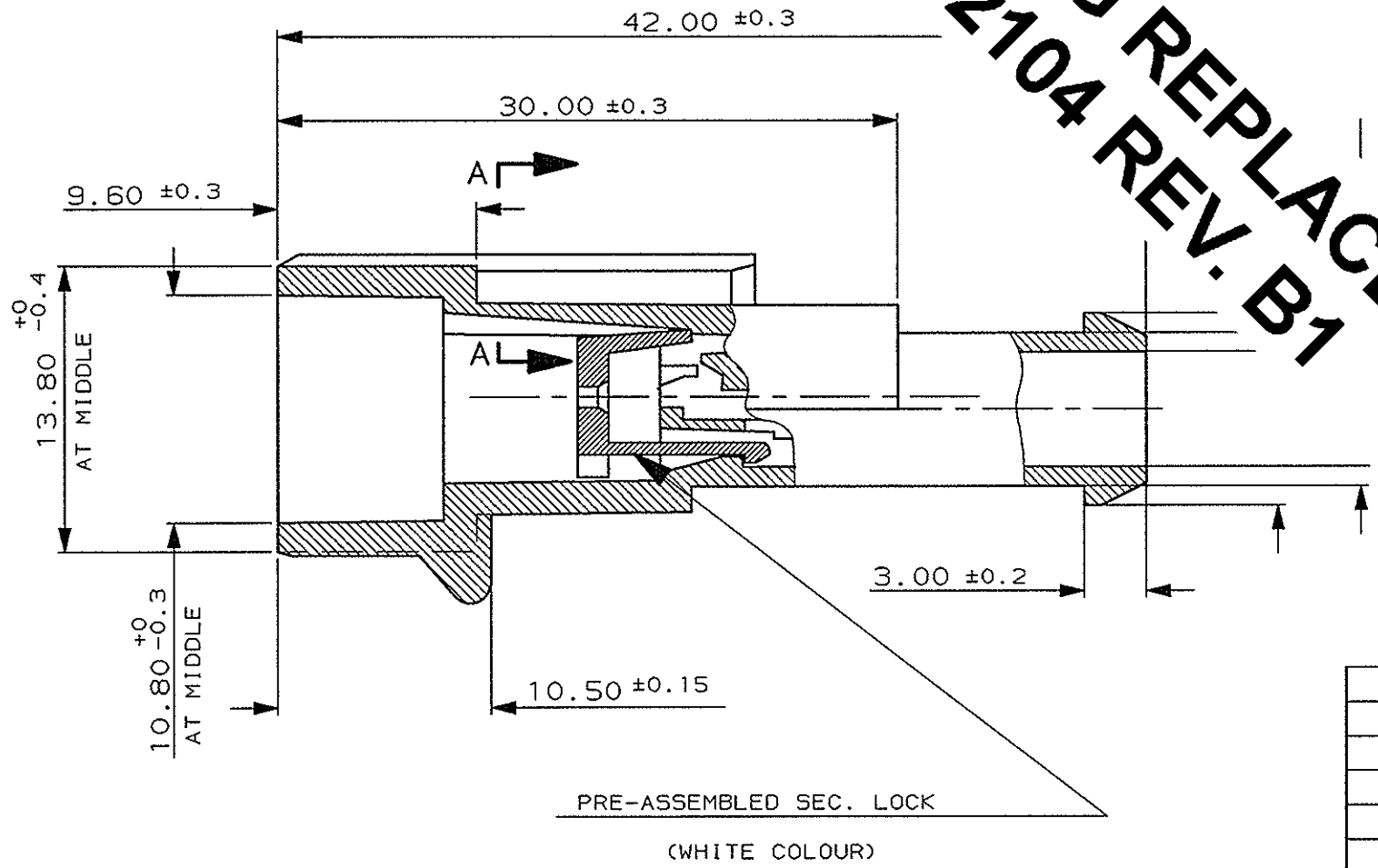
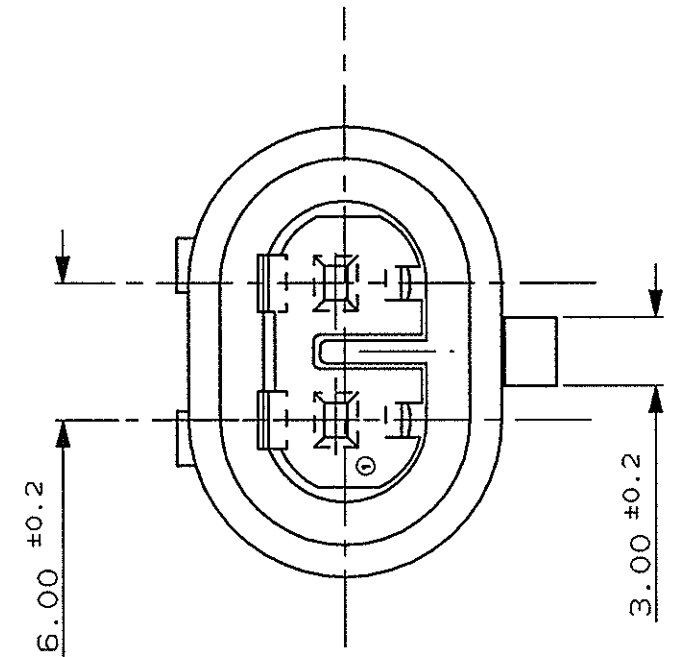
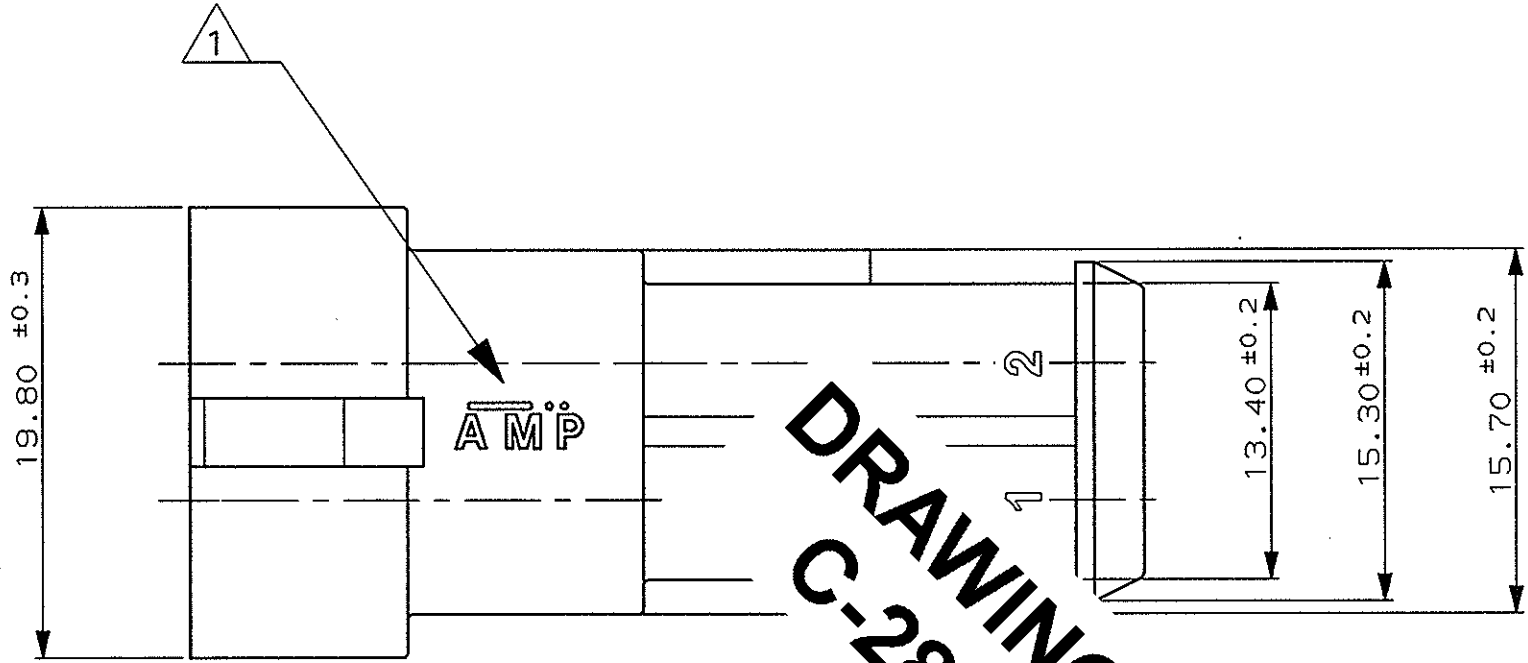


SCALA NON IMPEGNATIVA
(DO NOT SCALE)
DIMENSIONI IN mm
(DIMENSIONS IN IN)

METRIC

PROIEZIONE EUROPEA
(EUROPEAN PROJECTION)



**DRAWING REPLACED BY
C-282104 REV. B1**

PRE-ASSEMBLED SEC. LOCK
(WHITE COLOUR)

BIANCO (WHITE)	PA 6.6 - GF20% ACC. TO IEC 60335-1	1745099-1
FINITURA / COLORE (FINISH / COLOUR)	MATERIALE (MATERIAL)	NUMERO (PART NUMBER)

CUSTOMER DWG. FOR REFERENCE ONLY DISEGNO PER CLIENTE SOLO PER RIFERIMENTO

THIS DRAWING IS UNPUBLISHED	RELEASE FOR PUBLICATION	19
© COPYRIGHT 19 BY AMP INCORPORATED, HARRISBURG, PA. ALL INTERNATIONAL RIGHT RESERVED. AMP PRODUCTS MAY BE COVERED BY U.S. AND FOREIGN PATENT AND/OR PATENT PENDING		
TOLLERANZE, SE NON DIVERSAMENTE SPECIFICATO (TOLERANCES, UNLESS OTHERWISE SPECIFIED)	DIAM. ISOLANTE (INS. DIA. RANGE)	RANGO FILO (WIRE RANGE)
± 0.3	-	-
ANGOLI (ANGLES)	AMP ITALIA S.p.A. Corso F.lli Cervi, 15 COLLEGNO (TORINO)	
± 2°	tyco Electronics	

A2	DRAWING REPLACED (ECO-17-009774)	M.G.	06SEP 2017
A1	RELEASED FOR PRODUCTION (ECR-06-028933)	M.G.	8-12 06
A	FIRST ISSUE	M.P.	26-06 06
REV.	REVISIONI (REVISION RECORD)	DIS. DATA (DR)	APP. A. GENTA (APP.) 26-06-06

DIS. M. PALMA (DIS.) 26-06-06		CONT. R. MARTINI (CHK) 26-06-06		DESCRIZIONE 2 POS TAB ASS'Y	
AMP SUPERSEAL 1.5 SERIES CONNECTORS		LOC. SIZE	NUMERO (OWG NO)	REV.	FOGLIO (SHEET)
I A3		C-1745099	A2	1	DI (COP)

1 LOGO "AMP" O, IN ALTERNATIVA, LOGO "TYCO"
("AMP" TRADE MARK OR, IN ALTERNATIVE, "TYCO" TRADE MARK)

DISTRIBUZIONE
(PRINT DIST.)

Компания «Life Electronics» занимается поставками электронных компонентов импортного и отечественного производства от производителей и со складов крупных дистрибьюторов Европы, Америки и Азии.

С конца 2013 года компания активно расширяет линейку поставок компонентов по направлению коаксиальный кабель, кварцевые генераторы и конденсаторы (керамические, пленочные, электролитические), за счёт заключения дистрибьюторских договоров

Мы предлагаем:

- Конкурентоспособные цены и скидки постоянным клиентам.
- Специальные условия для постоянных клиентов.
- Подбор аналогов.
- Поставку компонентов в любых объемах, удовлетворяющих вашим потребностям.
- Приемлемые сроки поставки, возможна ускоренная поставка.
- Доставку товара в любую точку России и стран СНГ.
- Комплексную поставку.
- Работу по проектам и поставку образцов.
- Формирование склада под заказчика.
- Сертификаты соответствия на поставляемую продукцию (по желанию клиента).
- Тестирование поставляемой продукции.
- Поставку компонентов, требующих военную и космическую приемку.
- Входной контроль качества.
- Наличие сертификата ISO.

В составе нашей компании организован Конструкторский отдел, призванный помогать разработчикам, и инженерам.

Конструкторский отдел помогает осуществить:

- Регистрацию проекта у производителя компонентов.
- Техническую поддержку проекта.
- Защиту от снятия компонента с производства.
- Оценку стоимости проекта по компонентам.
- Изготовление тестовой платы монтаж и пусконаладочные работы.



Тел: +7 (812) 336 43 04 (многоканальный)

Email: org@lifeelectronics.ru