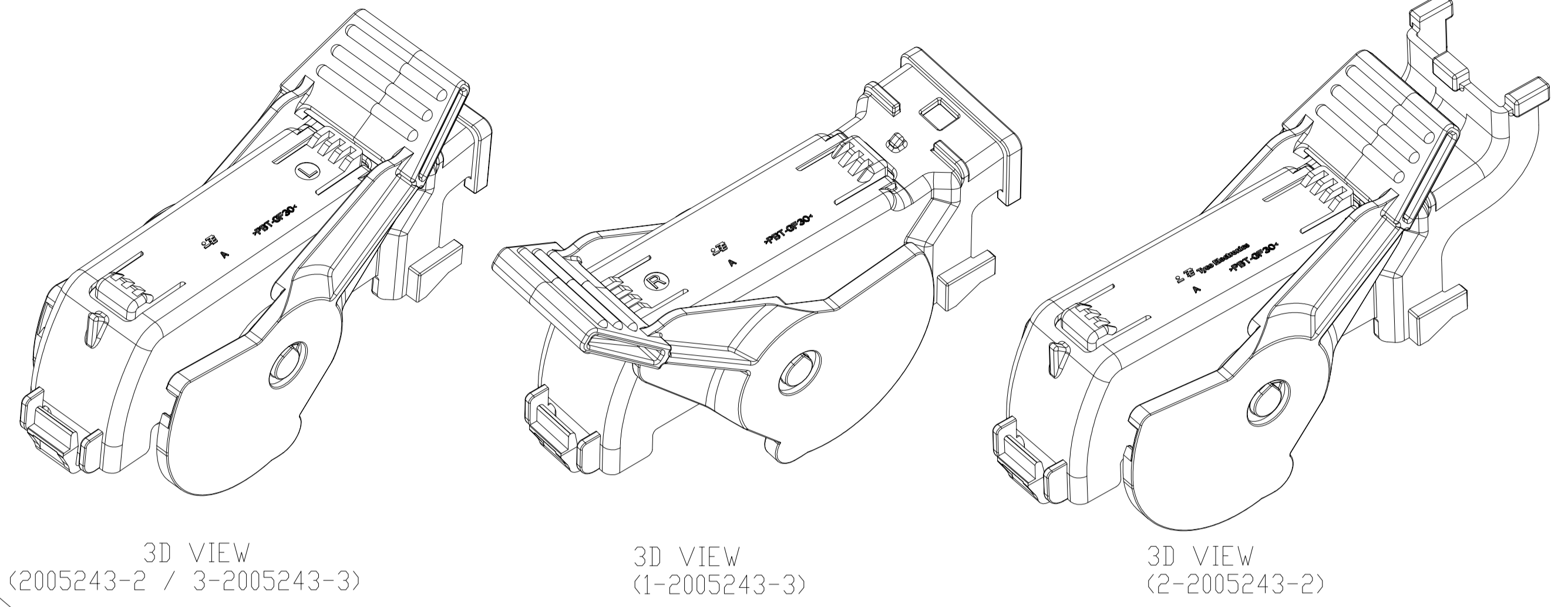
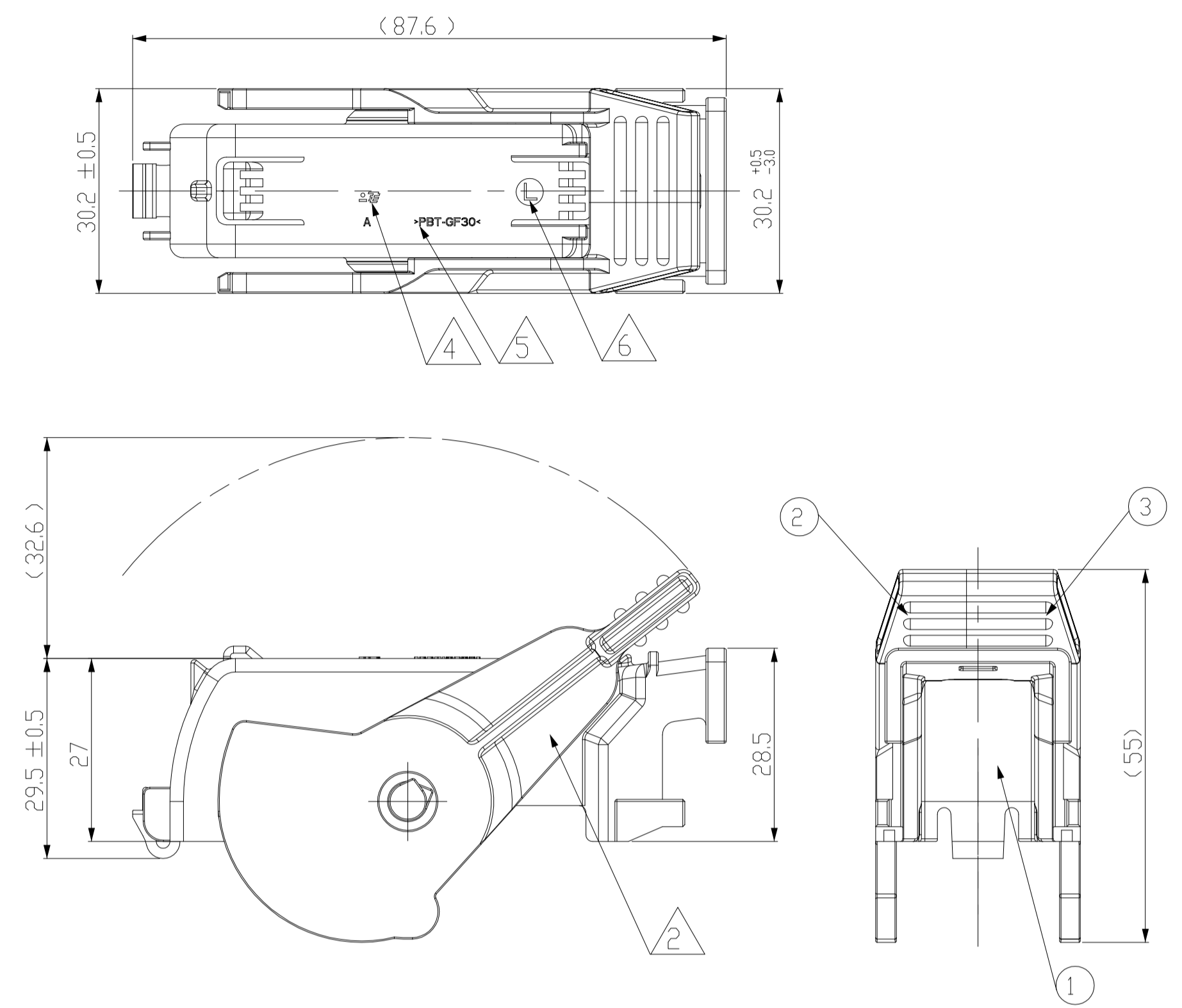


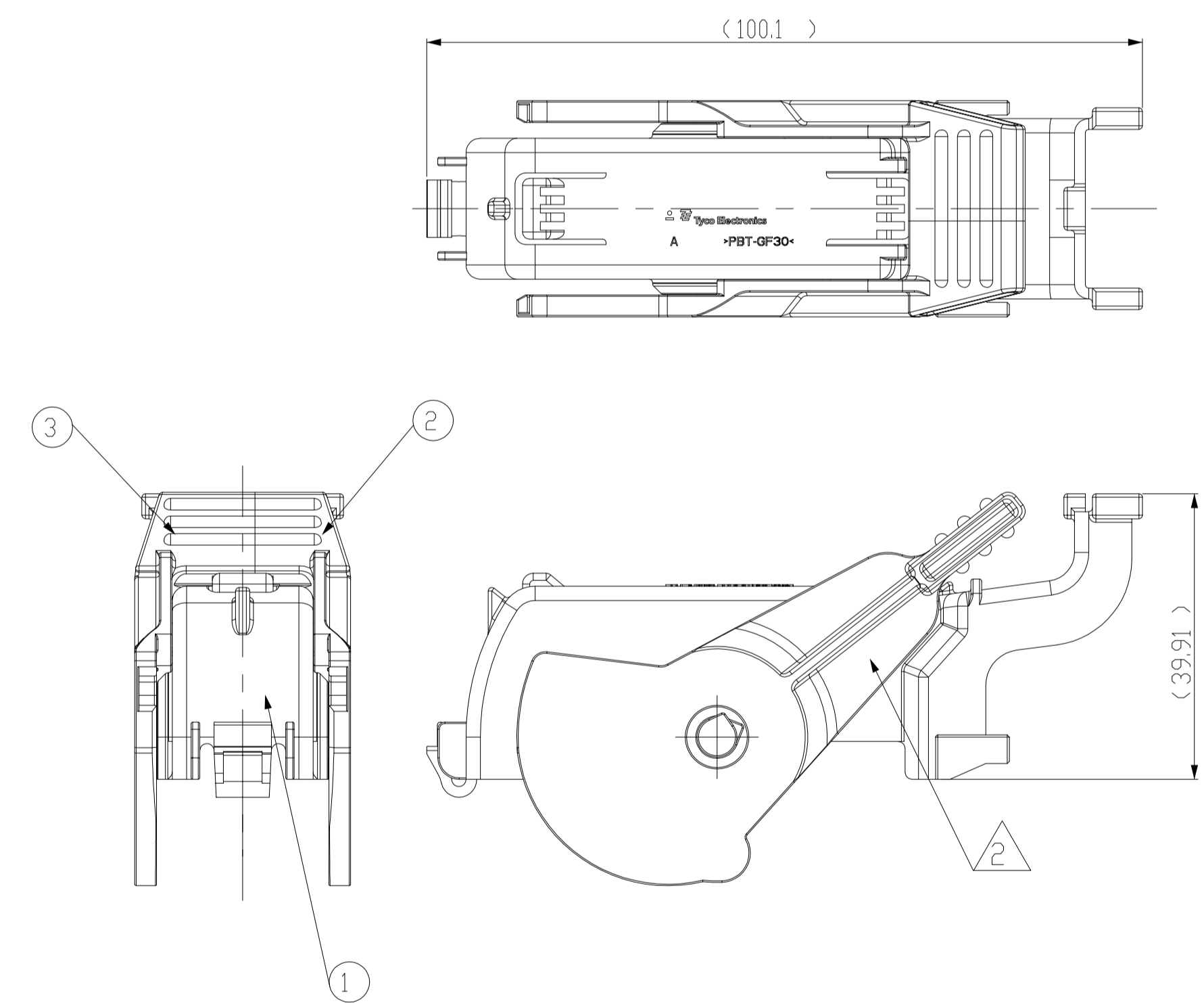
THIS DRAWING IS UNPUBLISHED. RELEASED FOR PUBLICATION 20  
 © COPYRIGHT 20 BY - TE Connectivity ALL RIGHTS RESERVED.

REVISIONS					
P	LTR	DESCRIPTION	DATE	DWN	APVD
	A1	REVISED (ECR-15-008320)	19AUG15	SJ	HG

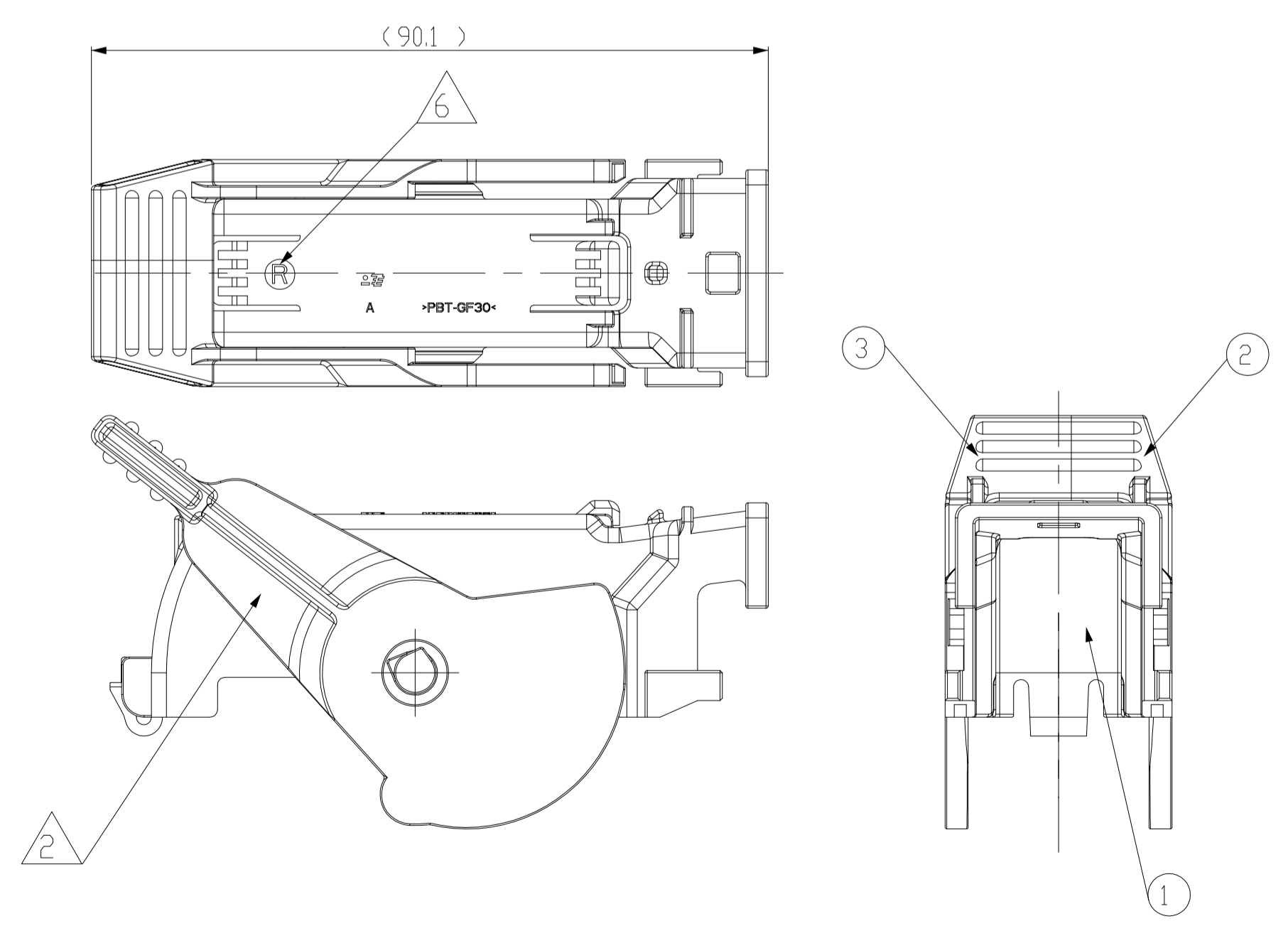
7. TYPE "L" DRAWING (2005243-2 / 3-2005243-3) IS BELOW SHOWN



9. TYPE "V" DRAWING (2-2005243-2) IS BELOW SHOWN



8. TYPE "R" DRAWING (1-2005243-3) IS BELOW SHOWN



- NOTE
- 1. GENERAL TOLERANCE: ±0.3, ±3°
  - 2. DELIVERY CONDITION
  - 3. APPLICABLE CONNECTOR P/N: X-2005238-X
  - 4. TE LOGO
  - 5. MATERIAL MARK
  - 6. TYPE MARK

NO.	COLOR	MATERIAL	DESCRIPTION	QTY		
				3-2005243-3	2-2005243-2	1-2005243-3
3	BLACK	PBT-GF30	LEVER HSG (RH)	1	1	1
2	BLACK	PBT-GF30	LEVER HSG (LH)	1	1	1
1	GRAY	PBT-GF30	COVER HSG TYPE "L"	1		
	BLACK	PBT-GF30	COVER HSG TYPE "V"		1	
	GRAY	PBT-GF30	COVER HSG TYPE "R"			1
	BLACK	PBT-GF30	COVER HSG TYPE "L"			1

THIS DRAWING IS A CONTROLLED DOCUMENT.

DWN: S.J. CHOI  
 CHK: J.W. JUNG  
 APVD: H.G. CHO  
 PRODUCT SPEC

TE Connectivity

NAME: HYB 38P ISL COVER ASS'Y

SIZE: A2 CAGE CODE: 00779 DRAWING NO: C=2005243 RESTRICTED TO

WEIGHT: CUSTOMER DRAWING SCALE: 1:1 SHEET 1 OF 1 REV: A1

Компания «Life Electronics» занимается поставками электронных компонентов импортного и отечественного производства от производителей и со складов крупных дистрибьюторов Европы, Америки и Азии.

С конца 2013 года компания активно расширяет линейку поставок компонентов по направлению коаксиальный кабель, кварцевые генераторы и конденсаторы (керамические, пленочные, электролитические), за счёт заключения дистрибьюторских договоров

Мы предлагаем:

- Конкурентоспособные цены и скидки постоянным клиентам.
- Специальные условия для постоянных клиентов.
- Подбор аналогов.
- Поставку компонентов в любых объемах, удовлетворяющих вашим потребностям.
- Приемлемые сроки поставки, возможна ускоренная поставка.
- Доставку товара в любую точку России и стран СНГ.
- Комплексную поставку.
- Работу по проектам и поставку образцов.
- Формирование склада под заказчика.
- Сертификаты соответствия на поставляемую продукцию (по желанию клиента).
- Тестирование поставляемой продукции.
- Поставку компонентов, требующих военную и космическую приемку.
- Входной контроль качества.
- Наличие сертификата ISO.

В составе нашей компании организован Конструкторский отдел, призванный помогать разработчикам, и инженерам.

Конструкторский отдел помогает осуществить:

- Регистрацию проекта у производителя компонентов.
- Техническую поддержку проекта.
- Защиту от снятия компонента с производства.
- Оценку стоимости проекта по компонентам.
- Изготовление тестовой платы монтаж и пусконаладочные работы.



Тел: +7 (812) 336 43 04 (многоканальный)

Email: [org@lifeelectronics.ru](mailto:org@lifeelectronics.ru)