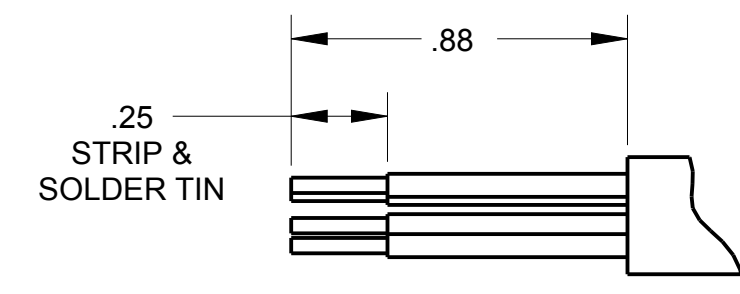
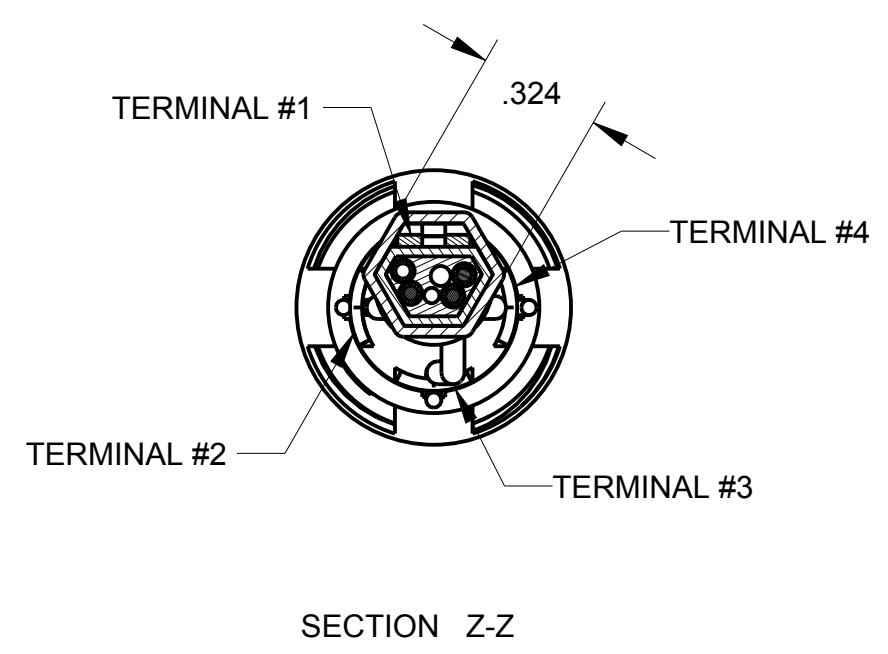
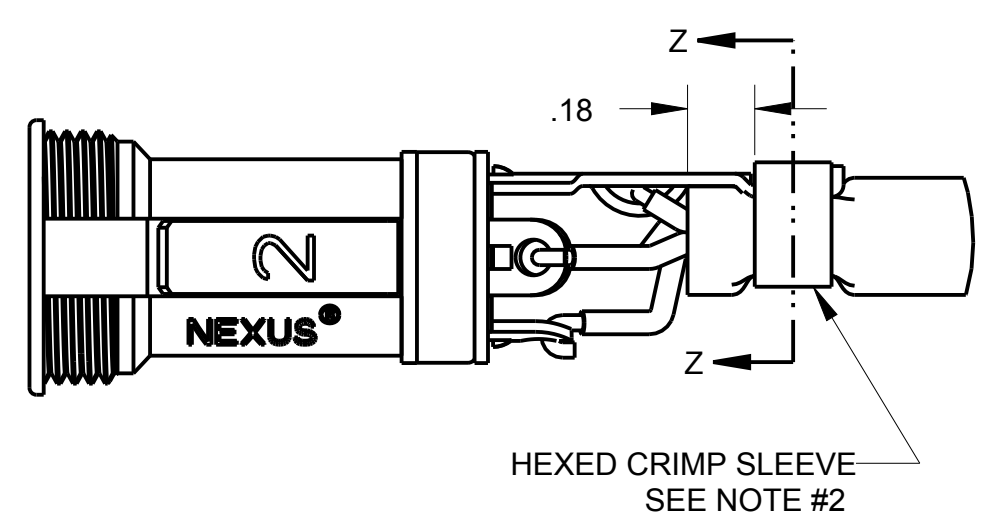
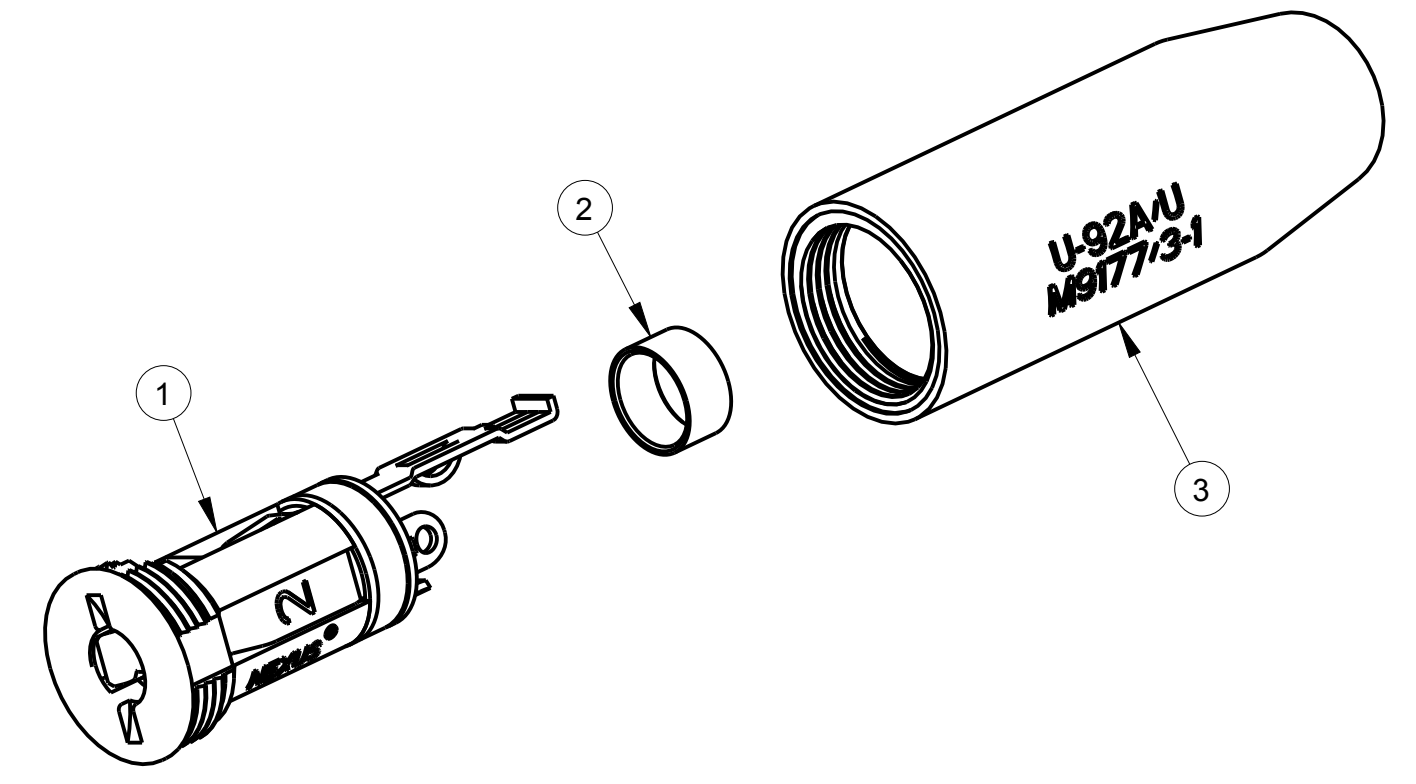
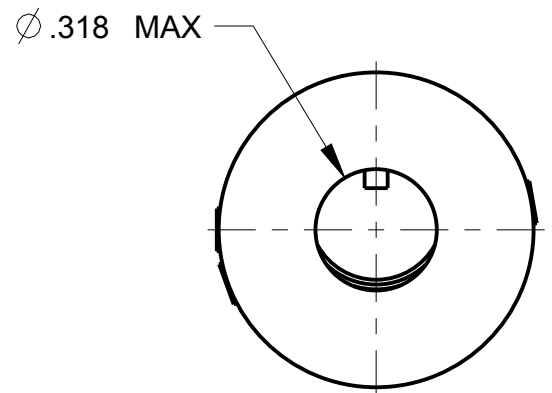
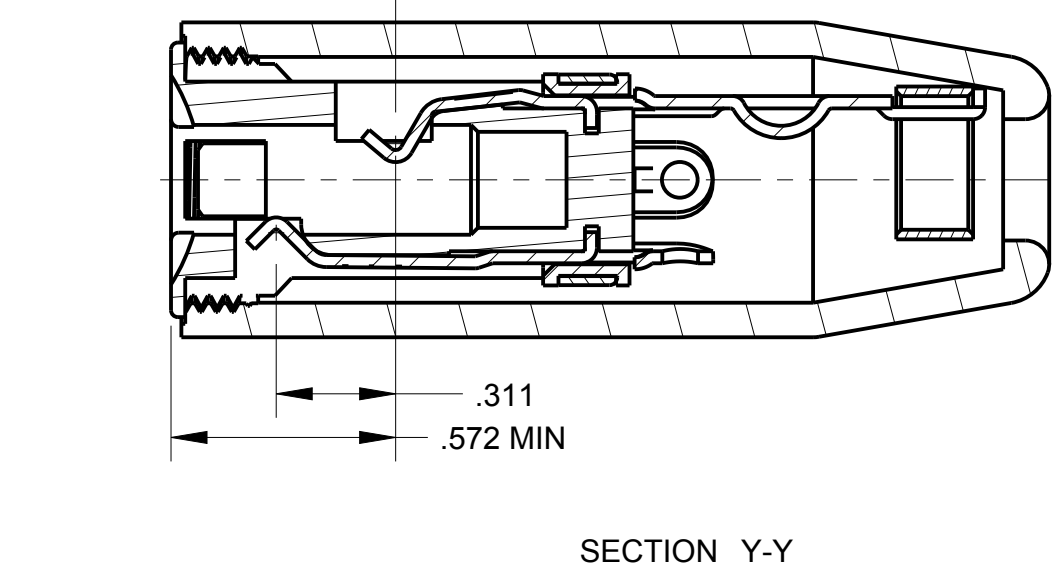
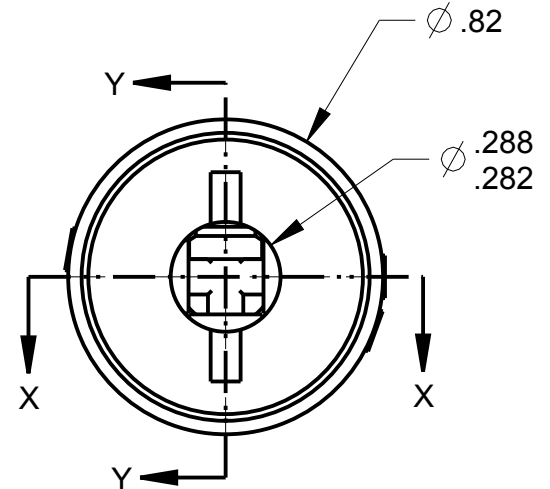
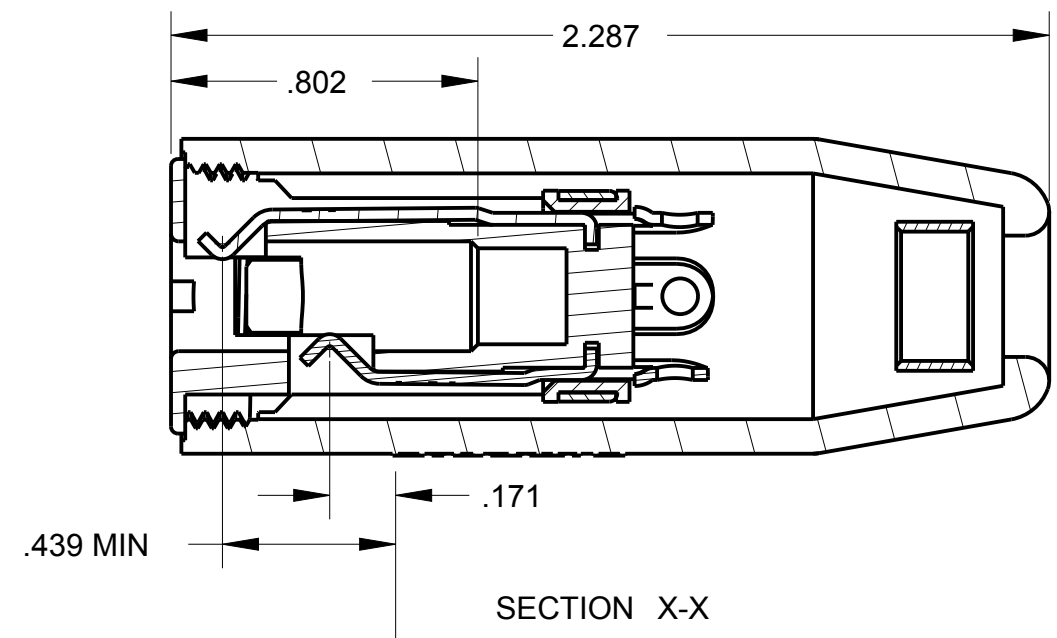


ITEM #	PART #	QTY	DESCRIPTION
1	TJS-102-9	1	JACK ASSEMBLY
2	TP-102-20	1	CRIMP SLEEVE
3	TJ-102-6BL	1	SHELL

C TJ-102BL

NOTES:
 1) EACH PART SHALL BE MARKED WITH U-94A/U & M9177/3-1
 2) CRIMPING TOOLS: USE M22520/5-01 HAND TOOL W/CRIMP DIE M22520/5-29, M22520/5-35 OR M22520/5-55
 3) MATING CONNECTORS M9177/1-1, & M9177/2-1



RECOMMENDED CABLE:
 WM-14/U (4-COND)
 FOR USE WITH U-94A/U

THIS DOCUMENT CONTAINS PROPRIETARY INFORMATION OF NEXUS, INCORPORATED AND SUCH INFORMATION MAY NOT BE DISCLOSED TO OTHERS FOR ANY PURPOSE OR USED FOR ANY PURPOSE WITHOUT THE WRITTEN CONSENT OF NEXUS.

					DWN. BY	HR	DATE	5/11/15	MATERIAL		
					CHECKED BY		DATE		FINISH		
					APPR. BY		DATE		WEIGHT	SCALE = 4.00 : 1	
					UNLESS OTHERWISE SPECIFIED DIMENSIONS ARE IN INCHES & OR (mm)					TITLE	
					TOLERANCES:					TELEPHONE JACK	
					DECIMAL:					NEXUS STAMFORD, CONN	
					±.XX[X.X] ±.XXX[X.XX] ±.XXXX[X.XXX]					SIZE	
					±.0X[0.X] ±.00X[0.0X] ±.000X[0.0XX]					DWG. NO.	
					FRACTION: ±X/XX ±X/XX					C TJ-102BL	
					ANGLES: ±X° ±X°					DO NOT SCALE DWG. SHEET 1 OF 1	
A	NEW RELEASE	222	5/11 2015	HR							
LET.	REVISION	CN #	DATE	CHK							

Компания «Life Electronics» занимается поставками электронных компонентов импортного и отечественного производства от производителей и со складов крупных дистрибьюторов Европы, Америки и Азии.

С конца 2013 года компания активно расширяет линейку поставок компонентов по направлению коаксиальный кабель, кварцевые генераторы и конденсаторы (керамические, пленочные, электролитические), за счёт заключения дистрибьюторских договоров

Мы предлагаем:

- Конкурентоспособные цены и скидки постоянным клиентам.
- Специальные условия для постоянных клиентов.
- Подбор аналогов.
- Поставку компонентов в любых объемах, удовлетворяющих вашим потребностям.
- Приемлемые сроки поставки, возможна ускоренная поставка.
- Доставку товара в любую точку России и стран СНГ.
- Комплексную поставку.
- Работу по проектам и поставку образцов.
- Формирование склада под заказчика.
- Сертификаты соответствия на поставляемую продукцию (по желанию клиента).
- Тестирование поставляемой продукции.
- Поставку компонентов, требующих военную и космическую приемку.
- Входной контроль качества.
- Наличие сертификата ISO.

В составе нашей компании организован Конструкторский отдел, призванный помогать разработчикам, и инженерам.

Конструкторский отдел помогает осуществить:

- Регистрацию проекта у производителя компонентов.
- Техническую поддержку проекта.
- Защиту от снятия компонента с производства.
- Оценку стоимости проекта по компонентам.
- Изготовление тестовой платы монтаж и пусконаладочные работы.



Тел: +7 (812) 336 43 04 (многоканальный)

Email: org@lifeelectronics.ru