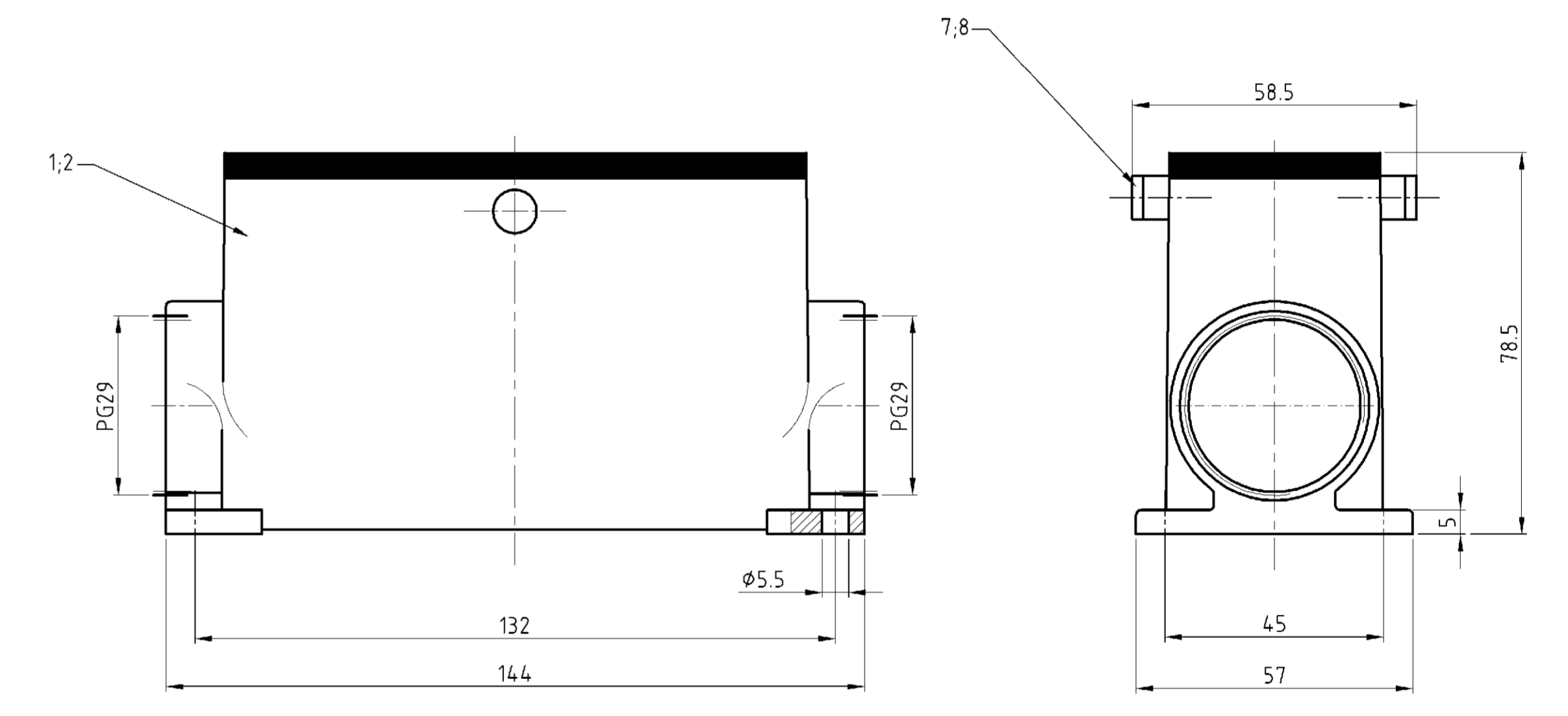
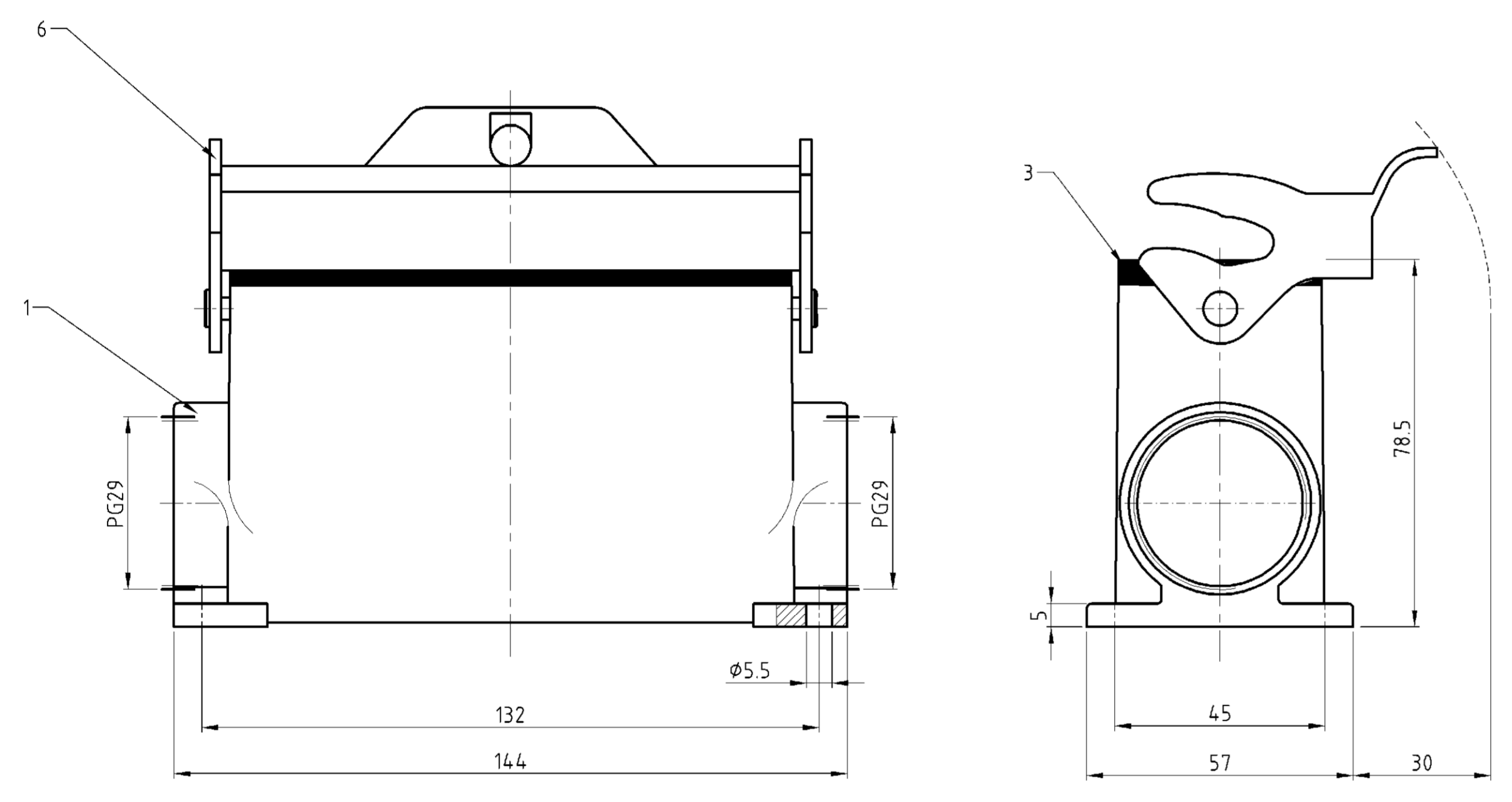
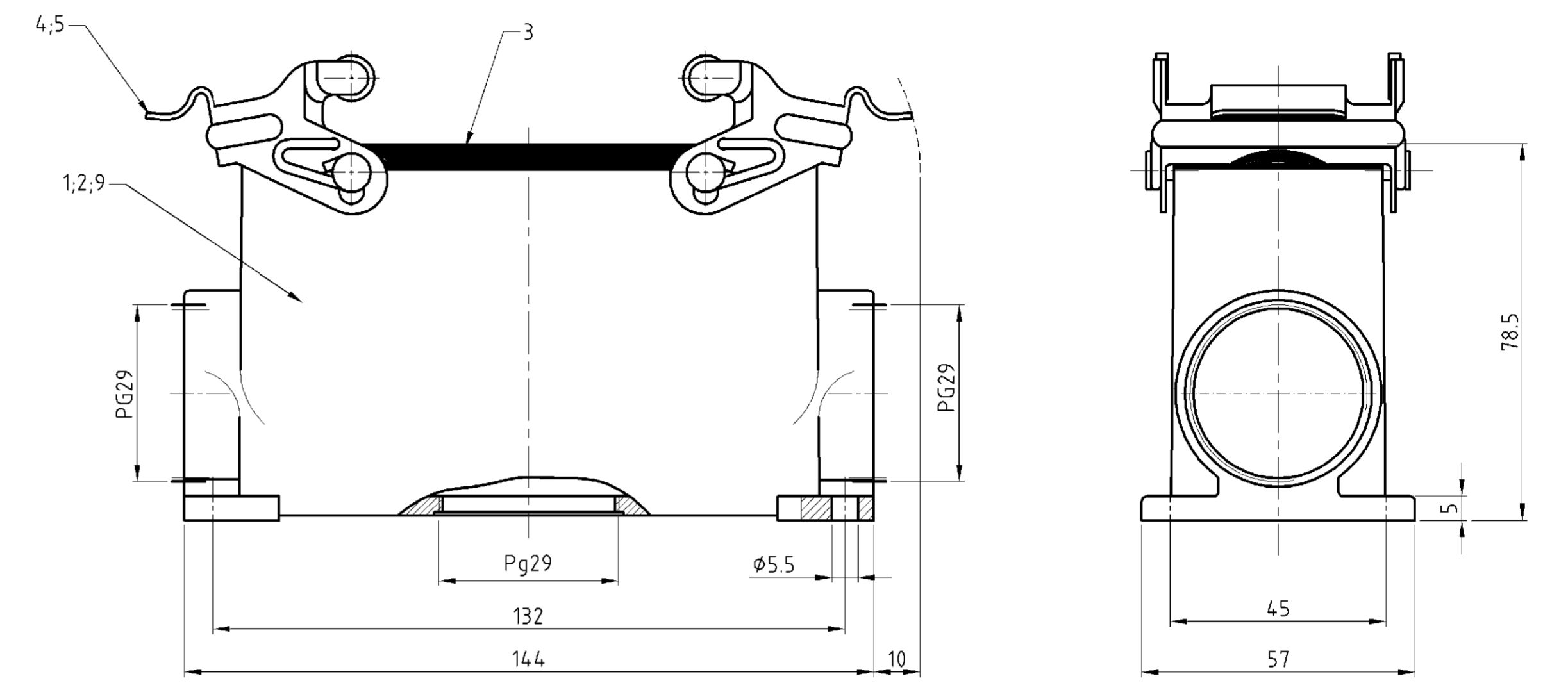


LOC	DIST	REVISIONS	DATE	DWN	APVD
AI	-	DESCRIPTION			
		BESCHREIBUNG			
PROJECT NR.:	AZ	PN 0-1 new ECR-06-01302	31.05.66	SR	ST



- Notes:
- ⚠ Material: Housing: aluminium diecasting alloy  
Seals: Neoprene
  - ⚠ Surface: Varnish - grey  
- aluminium oxid + varnish black
  - ⚠ Varnish on the inside not necessarily
- Bemerkungen:
- ⚠ Material: Gehäuse: Alu-Druckguß-Legierung  
Dichtung: Neoprene
  - ⚠ Oberfläche: Lackierung - grau  
- Aluminium oxid + Lackierung schwarz
  - ⚠ Lackierung im Gehäuseinnere ist nicht notwendig

QTY	DESCRIPTION / BENENNUNG	MATERIAL	SURFACE / OBERFLÄCHE	COLOR / FARBE	ITEM NO. POS.	REMARKS / BEMERKUNGEN
1	Socketgehäuse HQ-K/ surface mounted housing side entry	aluminium/ALU	aluminium oxid	black/schwarz	9	
2	ZB-Bügelbolzen/clip bolt	V2A/stainless steel			8	
2	ZB-Bügelbolzen/clip bolt	Stahl/steel	verzinkt/zink plated	blau/blue	7	
1	LB-Bügel/side clip	Stahl/steel	verzinkt/zink plated	blau/blue	6	
2	VS-Bügel/side clip	V2A/stainless steel			5	
2	VS-Bügel/side clip	Stahl/steel	verzinkt/zink plated	blau/blue	4	
1 1 1 1 1	Profildichtung/seal	Neoprene		black/schwarz	3	
1	Socketgehäuse HQ-K/ surface mounted housing side entry	aluminium/ALU	aluminium oxid	black/schwarz	2	
1 1	Socketgehäuse HD surface mounted housing side entry	aluminium/ALU		grey/grau	1	

QTY	DESCRIPTION / BENENNUNG	MATERIAL	SURFACE / OBERFLÄCHE	COLOR / FARBE	ITEM NO. POS.	REMARKS / BEMERKUNGEN
0-1	HD-K-64-SG-VS-2-29-Z-1-29					
1-8	HD-K-64-SG-ZVGR-2-29-Z					
1-2	HD-Z-64-SG-ZVGR-2-29-Z					
1-2	HD-64-SG-LB-2-29-Z					
1-1	HD-K-64-SG-VS-2-29-Z					
1-1	HD-64-SG-VS-2-29-Z					

DWN	M Schweiger	30.09.63
CHK	M Schweiger	30.09.63
APVD		
NAME		
PRODUCT SPEC		
PRODUKT SPEZ		
108-74.003		
APPLICATION SPEC		
VERARBEITUNGSSPEZ.		
114-74.001		
SIZE		
A1		
CAGE CODE	00779	
DRAWING NO.		
BESCHNUNGS-NR.	1103352	
RESTRICTED TO		
NJR FÜR		
WEIGHT		
GEWICHT		
CUSTOMER DRAWING		
/KUNDENZEICHNUNG		

HTS Elektrotechnik	
53819 Neunkirchen, Germany	
<b>AMP</b>	
Surface mounted housing side entry	
Sockelgehäuse HD 64.SG.2.29.Z	
1:1	
BLATT	1
OF	1
VER.	1
REV.	A2

DIMENSIONS: DIMENSIONEN: mm  
 TOLERANCES UNLESS OTHERWISE SPECIFIED: ALLIGEMENTOLANZEN  
 1. ISO 8015  
 2. ISO 13715  
 3. DIN 16901 - 14.0  
 DIMENSIONS: DIMENSIONEN: mm  
 TOLERANCES UNLESS OTHERWISE SPECIFIED: ALLIGEMENTOLANZEN  
 1. ISO 8015  
 2. ISO 13715  
 3. DIN 16901 - 14.0  
 FINISH / OBERFLÄCHENFARBE

Компания «Life Electronics» занимается поставками электронных компонентов импортного и отечественного производства от производителей и со складов крупных дистрибьюторов Европы, Америки и Азии.

С конца 2013 года компания активно расширяет линейку поставок компонентов по направлению коаксиальный кабель, кварцевые генераторы и конденсаторы (керамические, пленочные, электролитические), за счёт заключения дистрибьюторских договоров

Мы предлагаем:

- Конкурентоспособные цены и скидки постоянным клиентам.
- Специальные условия для постоянных клиентов.
- Подбор аналогов.
- Поставку компонентов в любых объемах, удовлетворяющих вашим потребностям.
- Приемлемые сроки поставки, возможна ускоренная поставка.
- Доставку товара в любую точку России и стран СНГ.
- Комплексную поставку.
- Работу по проектам и поставку образцов.
- Формирование склада под заказчика.
- Сертификаты соответствия на поставляемую продукцию (по желанию клиента).
- Тестирование поставляемой продукции.
- Поставку компонентов, требующих военную и космическую приемку.
- Входной контроль качества.
- Наличие сертификата ISO.

В составе нашей компании организован Конструкторский отдел, призванный помогать разработчикам, и инженерам.

Конструкторский отдел помогает осуществить:

- Регистрацию проекта у производителя компонентов.
- Техническую поддержку проекта.
- Защиту от снятия компонента с производства.
- Оценку стоимости проекта по компонентам.
- Изготовление тестовой платы монтаж и пусконаладочные работы.



Тел: +7 (812) 336 43 04 (многоканальный)

Email: [org@lifeelectronics.ru](mailto:org@lifeelectronics.ru)