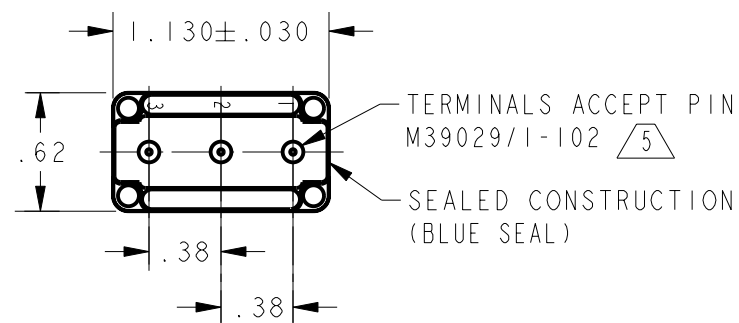
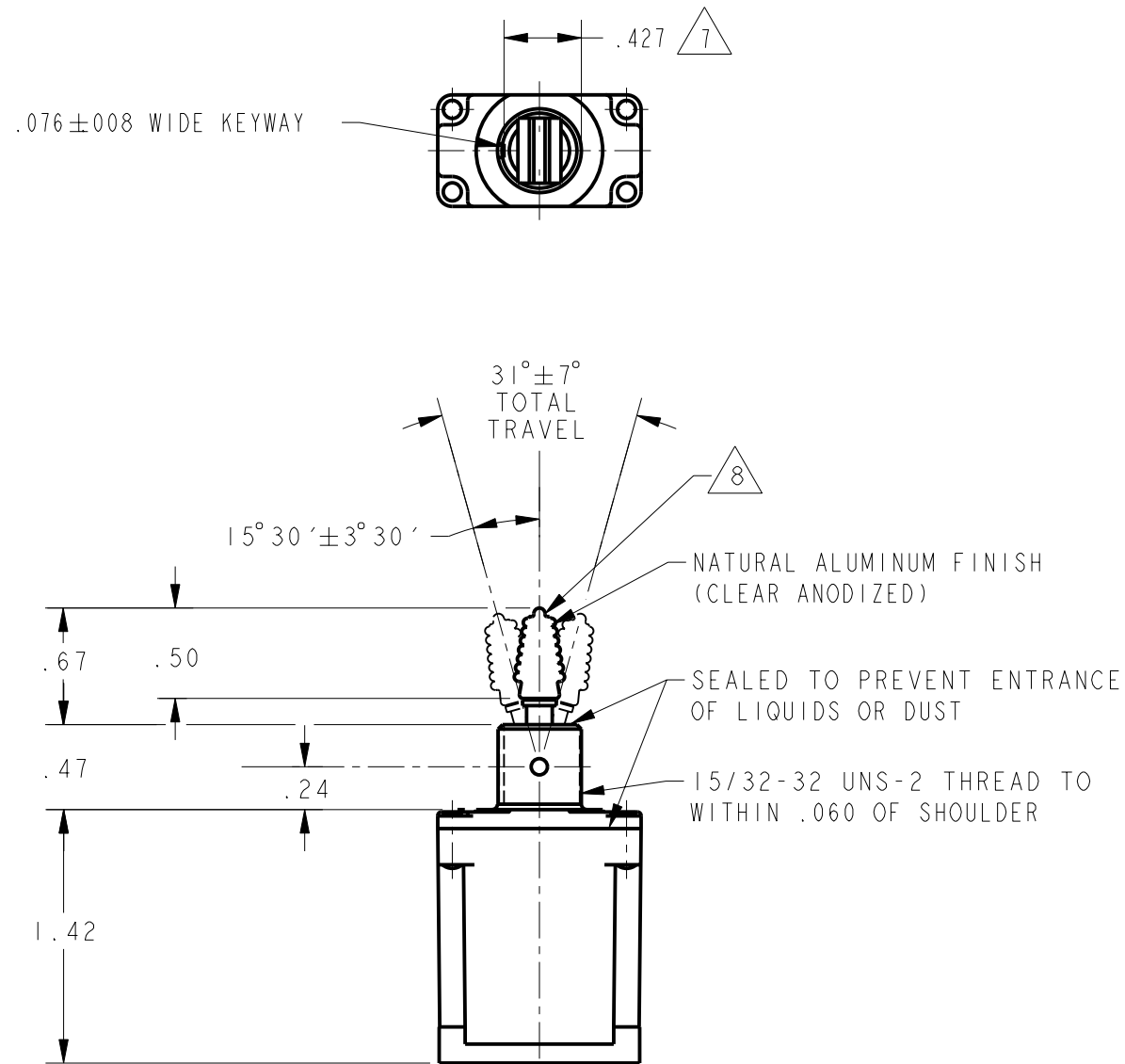


**SWITCH - TOGGLE**

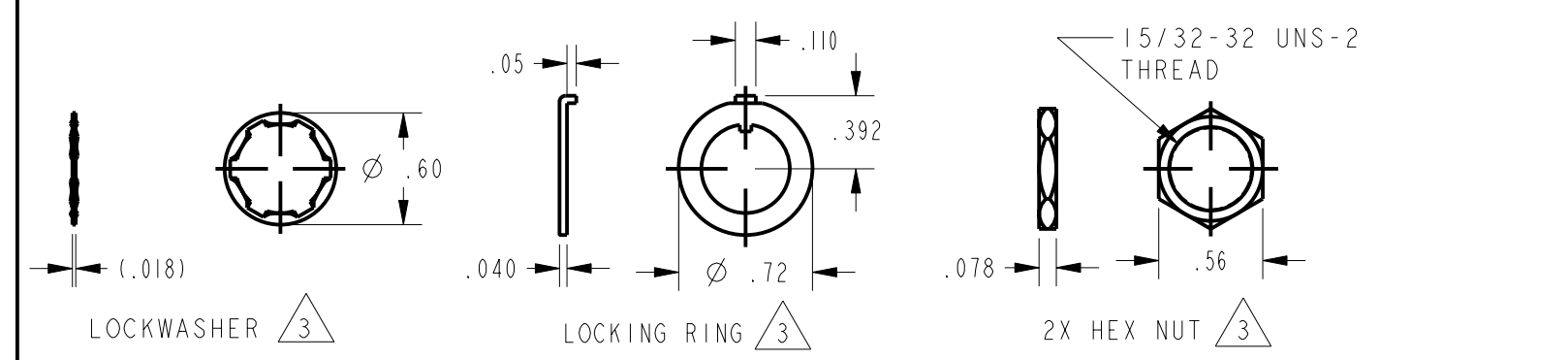
CATALOG LISTING  
**101TL154 SERIES**  
**CHART 1**

THIS DRAWING COVERS A PROPRIETARY ITEM AND IS THE PROPERTY OF MICRO SWITCH. A DIVISION OF HONEYWELL. THIS DRAWING IS NOT TO BE COPIED OR USED WITHOUT THE APPROVAL OF MICRO SWITCH

CATALOG LISTING  
**101TL154 SERIES CHART 1**  
 PAGE 1 OF 1  
 RELEASE NO. PR-24091  
 REPLACES  
 ISSUE 1  
 CHECK  
 REVISIONS  
 CHECK  
 15 JUL 99  
 JAF  
 CHECK  
 15 JUL 99  
 LJK  
 DRAWN  
 PTC/CAD 2D  
 ANSI Y14.5M-1982 APPLIES



CATALOG LISTING	CIRCUIT MADE WITH TOGGLE LEVER IN $\triangle 4$											
	EXTREME POSITION KEYWAY SIDE (1-2)	CENTER (1-2)	EXTREME POSITION OPPOSITE KEYWAY (2-3)	RESISTIVE LOAD			LAMP LOAD		INDUCTIVE LOAD			
				DC VOLTS	AC VOLTS							
101TL154-1	ON	OFF	ON	28	125	250	125	250	28 VDC	125 VAC	28 VDC	125 VAC
101TL154-2	OFF	NONE	ON	20	.75	.5	15	6	5	3	15	10
101TL154-3	ON	NONE	ON									
101TL154-21	NONE	OFF	ON									
101TL154-31	NONE	ON	ON									
101TL154-4	MOM OFF	NONE	ON									
101TL154-5	MOM ON	OFF	ON									
101TL154-6	MOM ON	NONE	OFF									
101TL154-7	MOM ON	OFF	MOM ON	15	.75	.5	15	6	4	2	10	7
101TL154-8	MOM ON	NONE	ON									
101TL154-51	NONE	ON	MOM ON									
101TL154-61	MOM ON	OFF	NONE									



- NOTES
- SWITCHES ARE CAPABLE OF WITHSTANDING A TEMPERATURE OF  $160^\circ\text{F}$ . CONTINUOUSLY AT FULL RATED LOAD
  - CIRCUIT DESIGNATION, MICRO SWITCH CAT. LIST. MARKED ON SIDE OF SWITCH
  - FURNISHED UNASSEMBLED
  - APPLIES ONLY TO "ON" AND "MOM ON" POSITIONS
  - THE SEALING GROMMET SHALL SEAL ON A SMOOTH WIRE INSULATION OF  $.068 - .103$  DIAMETERS (14-16 GAGE)
  - UNUSED TERMINAL HOLES MAY BE SEALED WITH PLUGS M83723/28-16
  - FROM BOTTOM OF KEYWAY TO MAJOR  $\phi$  OF  $15/32$  THREAD
  - TOGGLE LEVER TAB FINISHED IN SATIN CHROME

THIRD ANGLE PROJECTION	
SCALE	FULL
DO NOT SCALE PRINT	
UNLESS OTHERWISE SPECIFIED TOLERANCES ARE	
ONE PLACE	(.0) $\pm .030$
TWO PLACE	(.00) $\pm .015$
THREE PLACE	(.000) $\pm .005$
ANGLES	$\pm$
WEIGHT	.08 LB MAX

Компания «Life Electronics» занимается поставками электронных компонентов импортного и отечественного производства от производителей и со складов крупных дистрибьюторов Европы, Америки и Азии.

С конца 2013 года компания активно расширяет линейку поставок компонентов по направлению коаксиальный кабель, кварцевые генераторы и конденсаторы (керамические, пленочные, электролитические), за счёт заключения дистрибьюторских договоров

Мы предлагаем:

- Конкурентоспособные цены и скидки постоянным клиентам.
- Специальные условия для постоянных клиентов.
- Подбор аналогов.
- Поставку компонентов в любых объемах, удовлетворяющих вашим потребностям.
- Приемлемые сроки поставки, возможна ускоренная поставка.
- Доставку товара в любую точку России и стран СНГ.
- Комплексную поставку.
- Работу по проектам и поставку образцов.
- Формирование склада под заказчика.
- Сертификаты соответствия на поставляемую продукцию (по желанию клиента).
- Тестирование поставляемой продукции.
- Поставку компонентов, требующих военную и космическую приемку.
- Входной контроль качества.
- Наличие сертификата ISO.

В составе нашей компании организован Конструкторский отдел, призванный помогать разработчикам, и инженерам.

Конструкторский отдел помогает осуществить:

- Регистрацию проекта у производителя компонентов.
- Техническую поддержку проекта.
- Защиту от снятия компонента с производства.
- Оценку стоимости проекта по компонентам.
- Изготовление тестовой платы монтаж и пусконаладочные работы.



Тел: +7 (812) 336 43 04 (многоканальный)  
Email: [org@lifeelectronics.ru](mailto:org@lifeelectronics.ru)