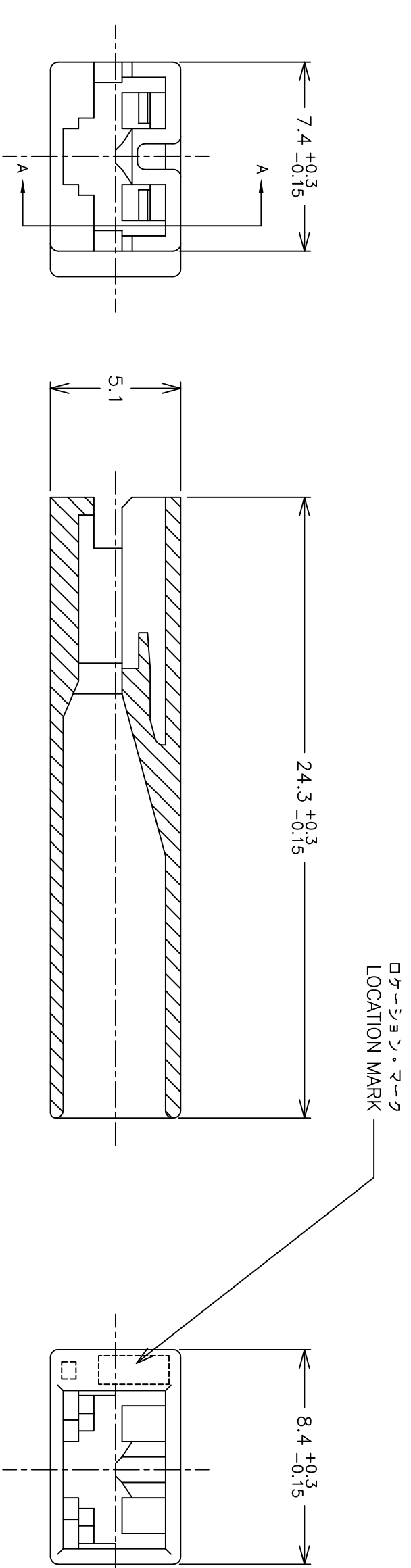


LOC	DIST	REVISED PER ECR-13-000284		DATE	DWN	APVD
J		P	LTR	08JAN2013	LL	FM
		K3				

REV. NO.	DESCRIPTION	DATE	DWN	APVD
1	REVISED PER ECR-13-000284	08JAN2013	LL	FM



断面 A-A
(SECT. A-A)

注:

1. 適用製品規格 ; 108-5126
2. 本ハウジングに適用するコンタクトは 170324, 170325, 170326である。
3. 適用サイズについては CP78-26022 を参照のこと。
 △ 材料 : 6/6ナイロン (UL94V-0)
 △ 材料 : 4/6ナイロン (UL94V-2)
 △ 材料 : 6/6ナイロンガラス入り (UL94V-0)

NOTES:

1. PRODUCT SPECIFICATION ; 108-5126
 2. APPLICABLE CONTACT P/N; 170324, 170325, 170326
 3. SEE CP78-26022, ABOUT APPLICABLE TAB.
 △ MATERIAL: 6/6 NYLON (UL94V-0)
 △ MATERIAL: 4/6 NYLON (UL94V-2)
 △ MATERIAL: 6/6 NYLON GLASS FILLED (UL94V-0)
- △ COMPLY WITH GLOW WIRE REQUIREMENT FOR PARTS OF NON-METALLIC MATERIAL SUPPORTING A CURRENT - CARRYING CONNECTION DETAILED IN IEC 60335-1, SECTION 30 (GWT)
- △ PRELIMINARY - NOT FOR PRODUCTION

△	△	7-173974-1	(NATURAL) 自然色
△	△	2-173974-6	(BLUE) 青
△	△	2-173974-4	(YELLOW) 黄
△	△	2-173974-1	(NATURAL) 自然色
△	△	1-173974-1	(NATURAL) 自然色
△	△	173974-7	(RED) 赤
△	△	173974-6	(BLUE) 青
△	△	173974-5	(GREEN) 緑
△	△	173974-4	(YELLOW) 黄
△	△	173974-2	(BLACK) 黒
△	△	173974-1	(NATURAL) 自然色

THIS DRAWING IS A CONTROLLED DOCUMENT.

DIMENSIONS: 単位: 概 mm	TOLERANCES UNLESS OTHERWISE SPECIFIED: 一般公差	DWN M. SUZUKI 06FEB2002	NAME 187 SERIES 1Pos. POSITIVE LOCK MARK-II HOUSING 187シリーズ 1極 ポジティブロック (マークII) ハウジング
MATERIAL SEE TABLE	FINISH 仕上	CHK M. SHINDO 06FEB2002	STE TE Connectivity
	PLG ± 1 P/C ± 2 P/C ± 0.3 3 P/C ± 4 P/C ±	APVD M. SHINDO 06FEB2002	
	ANGLES ± 3°	PRODUCT SPEC 製品規格 SEE NOTE 1	
		APPLICATION SPEC 取付適用規格	
		WEIGHT	
		CUSTOMER DRAWING	
		SCALE 5:1	
		SHEET 1 of 1	
		REV K3	

Компания «Life Electronics» занимается поставками электронных компонентов импортного и отечественного производства от производителей и со складов крупных дистрибьюторов Европы, Америки и Азии.

С конца 2013 года компания активно расширяет линейку поставок компонентов по направлению коаксиальный кабель, кварцевые генераторы и конденсаторы (керамические, пленочные, электролитические), за счёт заключения дистрибьюторских договоров

Мы предлагаем:

- Конкуренспособные цены и скидки постоянным клиентам.
- Специальные условия для постоянных клиентов.
- Подбор аналогов.
- Поставку компонентов в любых объемах, удовлетворяющих вашим потребностям.
- Приемлемые сроки поставки, возможна ускоренная поставка.
- Доставку товара в любую точку России и стран СНГ.
- Комплексную поставку.
- Работу по проектам и поставку образцов.
- Формирование склада под заказчика.
- Сертификаты соответствия на поставляемую продукцию (по желанию клиента).
- Тестирование поставляемой продукции.
- Поставку компонентов, требующих военную и космическую приемку.
- Входной контроль качества.
- Наличие сертификата ISO.

В составе нашей компании организован Конструкторский отдел, призванный помогать разработчикам, и инженерам.

Конструкторский отдел помогает осуществить:

- Регистрацию проекта у производителя компонентов.
- Техническую поддержку проекта.
- Защиту от снятия компонента с производства.
- Оценку стоимости проекта по компонентам.
- Изготовление тестовой платы монтаж и пусконаладочные работы.



Тел: +7 (812) 336 43 04 (многоканальный)
Email: org@lifeelectronics.ru