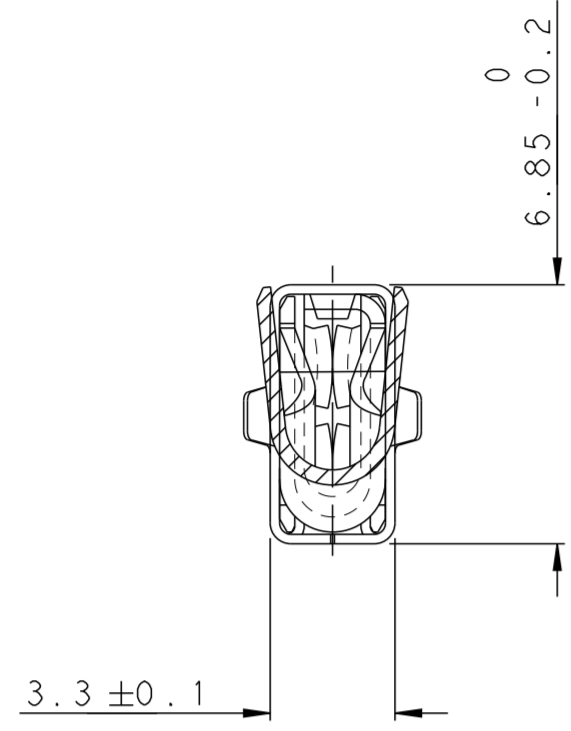
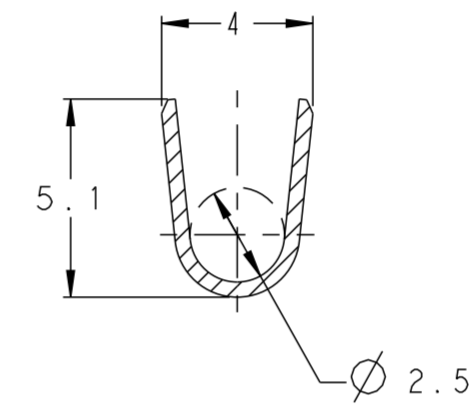
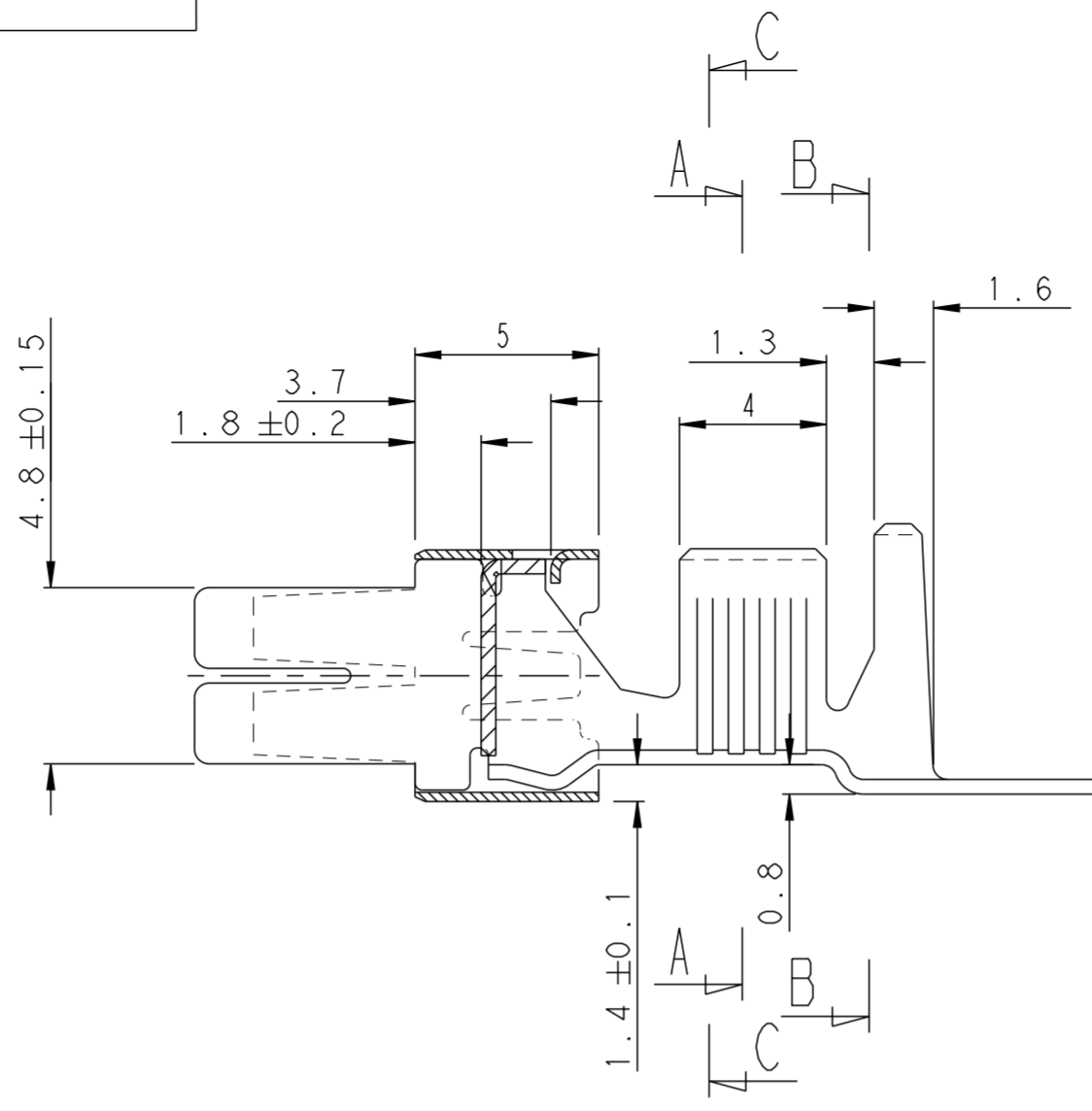


THIS DRAWING IS UNPUBLISHED. RELEASED FOR PUBLICATION 20
 © COPYRIGHT 20 BY - ALL RIGHTS RESERVED.

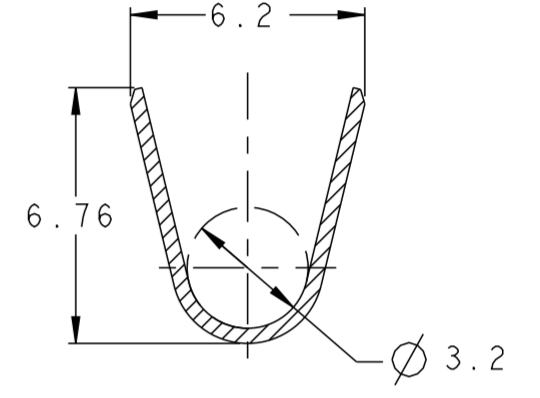
LOC		DIST		REVISIONS			
P	LTR	DESCRIPTION		DATE	DWN	APVD	
	A	NEW DRAWING		13AUG2014	MN	JC	



SECTION C-C



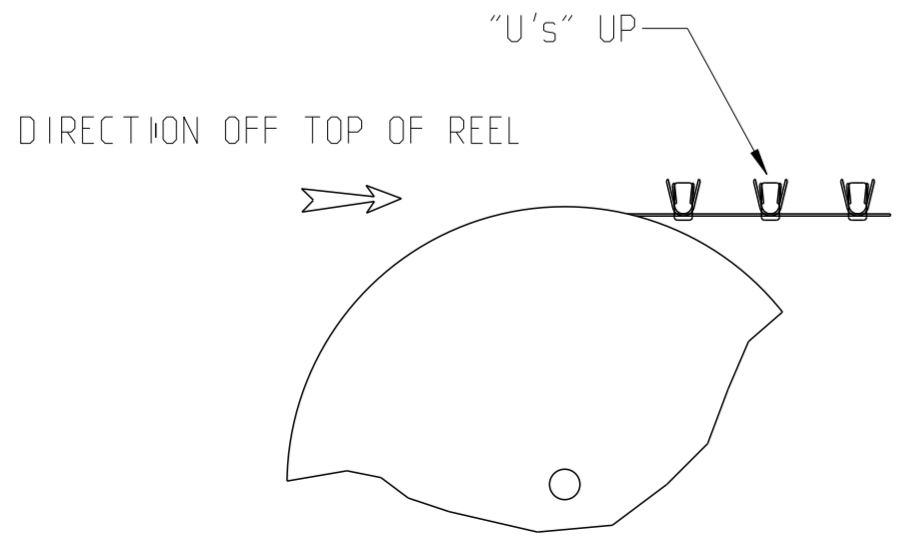
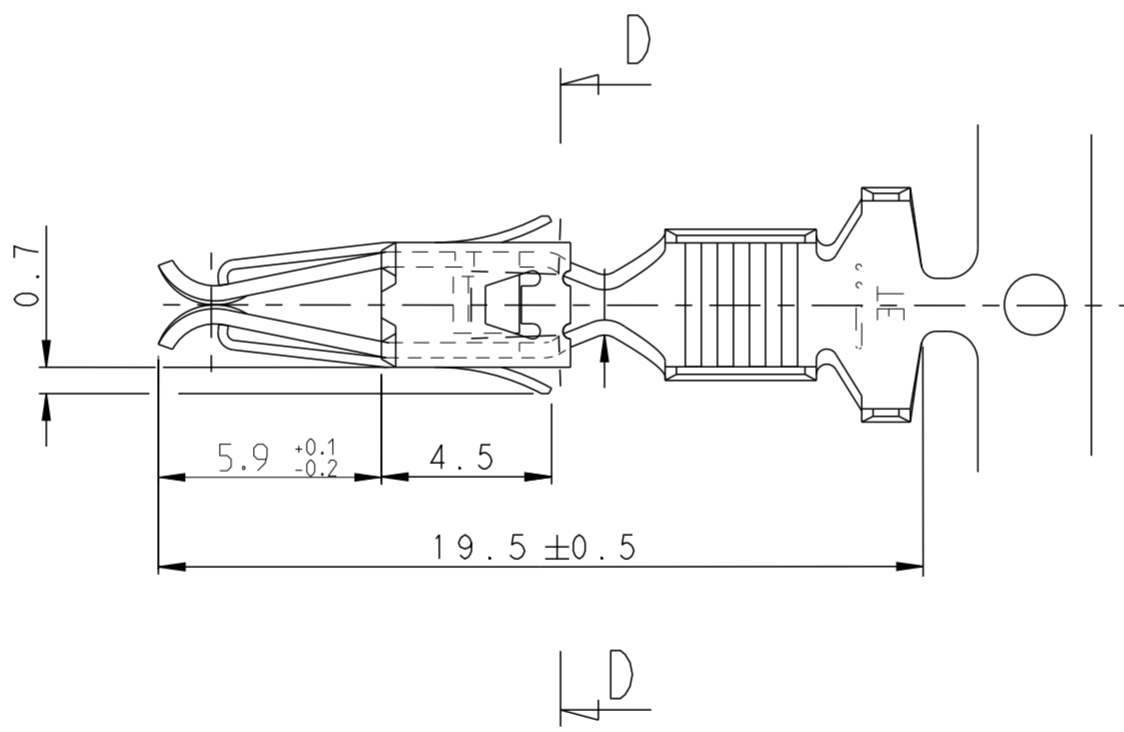
SECTION A-A



SECTION B-B



SECTION D-D



THIS DRAWING IS A CONTROLLED DOCUMENT.		DWN 13AUG2014 MADHUSUDHAN N	TIN PLATED	CuSn4	144433-1	B
DIMENSIONS: mm		CHK 13AUG2014 J. CARRETERO	FINISH	MATERIAL	PART NO	REVISION
TOLERANCES UNLESS OTHERWISE SPECIFIED:		APVD 13AUG2014 R. SOLE	TE Connectivity CONTACT STANDARD POWER TIMER			
0 P.L.C. ± 1 P.L.C. ± 2 P.L.C. ±0.2 3 P.L.C. ± 4 P.L.C. ±		PRODUCT SPEC 108-15122				
MATERIAL		APPLICATION SPEC 114-15057	SIZE	CAGE CODE	DRAWING NO	RESTRICTED TO
		WEIGHT 0.9g	A2	100779	©-144433	-
CUSTOMER DRAWING			SCALE	5	SHEET	1 OF 1
					REV	A

Компания «Life Electronics» занимается поставками электронных компонентов импортного и отечественного производства от производителей и со складов крупных дистрибьюторов Европы, Америки и Азии.

С конца 2013 года компания активно расширяет линейку поставок компонентов по направлению коаксиальный кабель, кварцевые генераторы и конденсаторы (керамические, пленочные, электролитические), за счёт заключения дистрибьюторских договоров

Мы предлагаем:

- Конкурентоспособные цены и скидки постоянным клиентам.
- Специальные условия для постоянных клиентов.
- Подбор аналогов.
- Поставку компонентов в любых объемах, удовлетворяющих вашим потребностям.
- Приемлемые сроки поставки, возможна ускоренная поставка.
- Доставку товара в любую точку России и стран СНГ.
- Комплексную поставку.
- Работу по проектам и поставку образцов.
- Формирование склада под заказчика.
- Сертификаты соответствия на поставляемую продукцию (по желанию клиента).
- Тестирование поставляемой продукции.
- Поставку компонентов, требующих военную и космическую приемку.
- Входной контроль качества.
- Наличие сертификата ISO.

В составе нашей компании организован Конструкторский отдел, призванный помогать разработчикам, и инженерам.

Конструкторский отдел помогает осуществить:

- Регистрацию проекта у производителя компонентов.
- Техническую поддержку проекта.
- Защиту от снятия компонента с производства.
- Оценку стоимости проекта по компонентам.
- Изготовление тестовой платы монтаж и пусконаладочные работы.



Тел: +7 (812) 336 43 04 (многоканальный)
Email: org@lifeelectronics.ru