

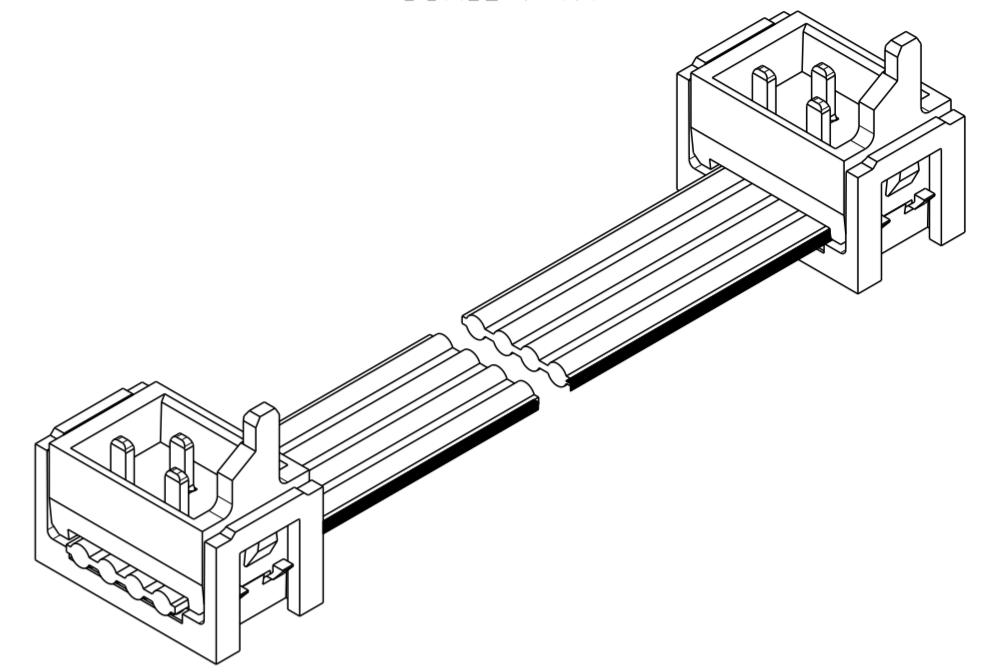
THIS DRAWING IS UNPUBLISHED. RELEASED FOR PUBLICATION 20
 © COPYRIGHT 20 BY - ALL RIGHTS RESERVED.

REVISIONS				
P	LTR	DESCRIPTION	DATE	APVD
	A	INITIAL RELEASE	14OCT2014	RK BvH

NOTES:

- 1 ASSEMBLIES TO BE TESTED FOR 100% CONTINUITY
- 2 ASSEMBLIES ARE PACKAGED ACCORDING PACKAGING SPEC 107-19582
- 3 RED MARKED CORRESPONDS TO PIN 1
- 4 FOR MOW TO PB SEE 2205068
- 5 HOUSING COLOR BLACK

SCALE : 4:1



SIDE A



SIDE B

2205103-X (4 POSITION CABLE ASSEMBLY) AS SHOWN

TE PN	POS	LENGTH	DESCRIPTION
2205111-3	20	200	CA MICRO-MATCH MOW-MOW 20POS
2205111-2	20	150	CA MICRO-MATCH MOW-MOW 20POS
2205111-1	20	75	CA MICRO-MATCH MOW-MOW 20POS
2205110-3	18	200	CA MICRO-MATCH MOW-MOW 18POS
2205110-2	18	150	CA MICRO-MATCH MOW-MOW 18POS
2205110-1	18	75	CA MICRO-MATCH MOW-MOW 18POS
2205109-3	16	200	CA MICRO-MATCH MOW-MOW 16POS
2205109-2	16	150	CA MICRO-MATCH MOW-MOW 16POS
2205109-1	16	75	CA MICRO-MATCH MOW-MOW 16POS
2205108-3	14	200	CA MICRO-MATCH MOW-MOW 14POS
2205108-2	14	150	CA MICRO-MATCH MOW-MOW 14POS
2205108-1	14	75	CA MICRO-MATCH MOW-MOW 14POS
2205107-3	12	200	CA MICRO-MATCH MOW-MOW 12POS
2205107-2	12	150	CA MICRO-MATCH MOW-MOW 12POS
2205107-1	12	75	CA MICRO-MATCH MOW-MOW 12POS
2205106-3	10	200	CA MICRO-MATCH MOW-MOW 10POS
2205106-2	10	150	CA MICRO-MATCH MOW-MOW 10POS
2205106-1	10	75	CA MICRO-MATCH MOW-MOW 10POS
2205105-3	8	200	CA MICRO-MATCH MOW-MOW 8POS
2205105-2	8	150	CA MICRO-MATCH MOW-MOW 8POS
2205105-1	8	75	CA MICRO-MATCH MOW-MOW 8POS
2205104-3	6	200	CA MICRO-MATCH MOW-MOW 6POS
2205104-2	6	150	CA MICRO-MATCH MOW-MOW 6POS
2205104-1	6	75	CA MICRO-MATCH MOW-MOW 6POS
2205103-3	4	200	CA MICRO-MATCH MOW-MOW 4POS
2205103-2	4	150	CA MICRO-MATCH MOW-MOW 4POS
2205103-1	4	75	CA MICRO-MATCH MOW-MOW 4POS

THIS DRAWING IS A CONTROLLED DOCUMENT.

DWN RAVINDRA K 14OCT2014
 CHK B. VELDHOVEN 14OCT2014
 APVD G. DOREMALEN VAN 14OCT2014

STE TE Connectivity

NAME: CABLE ASSY MICRO-MATCH MOW-MOW VALUE-LINE

PRODUCT SPEC: -
 APPLICATION SPEC: -
 MATERIAL: -
 WEIGHT: -

SIZE: A2 CAGE CODE: - DRAWING NO: C-2205103 RESTRICTED TO: -
 SCALE: 5:1 SHEET: 1 OF 1 REV: A

Customer Drawing

Компания «Life Electronics» занимается поставками электронных компонентов импортного и отечественного производства от производителей и со складов крупных дистрибьюторов Европы, Америки и Азии.

С конца 2013 года компания активно расширяет линейку поставок компонентов по направлению коаксиальный кабель, кварцевые генераторы и конденсаторы (керамические, пленочные, электролитические), за счёт заключения дистрибьюторских договоров

Мы предлагаем:

- Конкурентоспособные цены и скидки постоянным клиентам.
- Специальные условия для постоянных клиентов.
- Подбор аналогов.
- Поставку компонентов в любых объемах, удовлетворяющих вашим потребностям.
- Приемлемые сроки поставки, возможна ускоренная поставка.
- Доставку товара в любую точку России и стран СНГ.
- Комплексную поставку.
- Работу по проектам и поставку образцов.
- Формирование склада под заказчика.
- Сертификаты соответствия на поставляемую продукцию (по желанию клиента).
- Тестирование поставляемой продукции.
- Поставку компонентов, требующих военную и космическую приемку.
- Входной контроль качества.
- Наличие сертификата ISO.

В составе нашей компании организован Конструкторский отдел, призванный помогать разработчикам, и инженерам.

Конструкторский отдел помогает осуществить:

- Регистрацию проекта у производителя компонентов.
- Техническую поддержку проекта.
- Защиту от снятия компонента с производства.
- Оценку стоимости проекта по компонентам.
- Изготовление тестовой платы монтаж и пусконаладочные работы.



Тел: +7 (812) 336 43 04 (многоканальный)
Email: org@lifeelectronics.ru