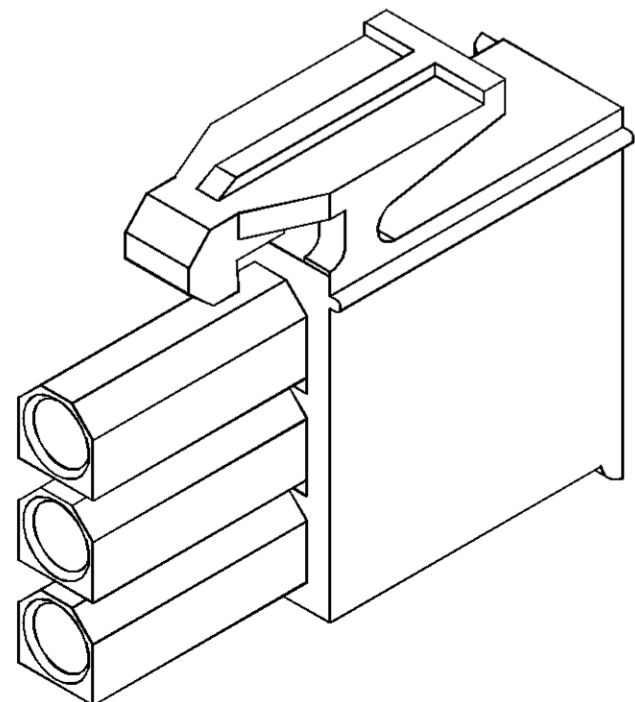
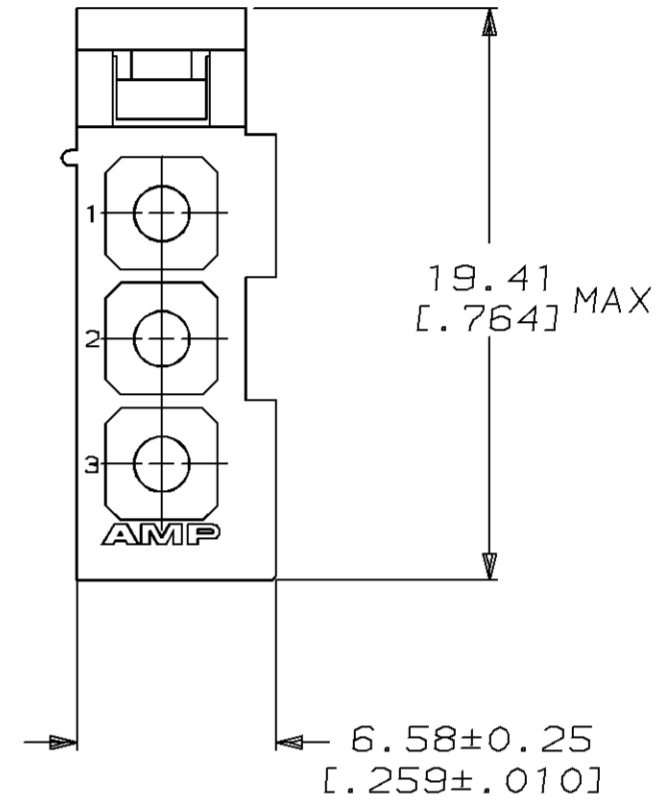
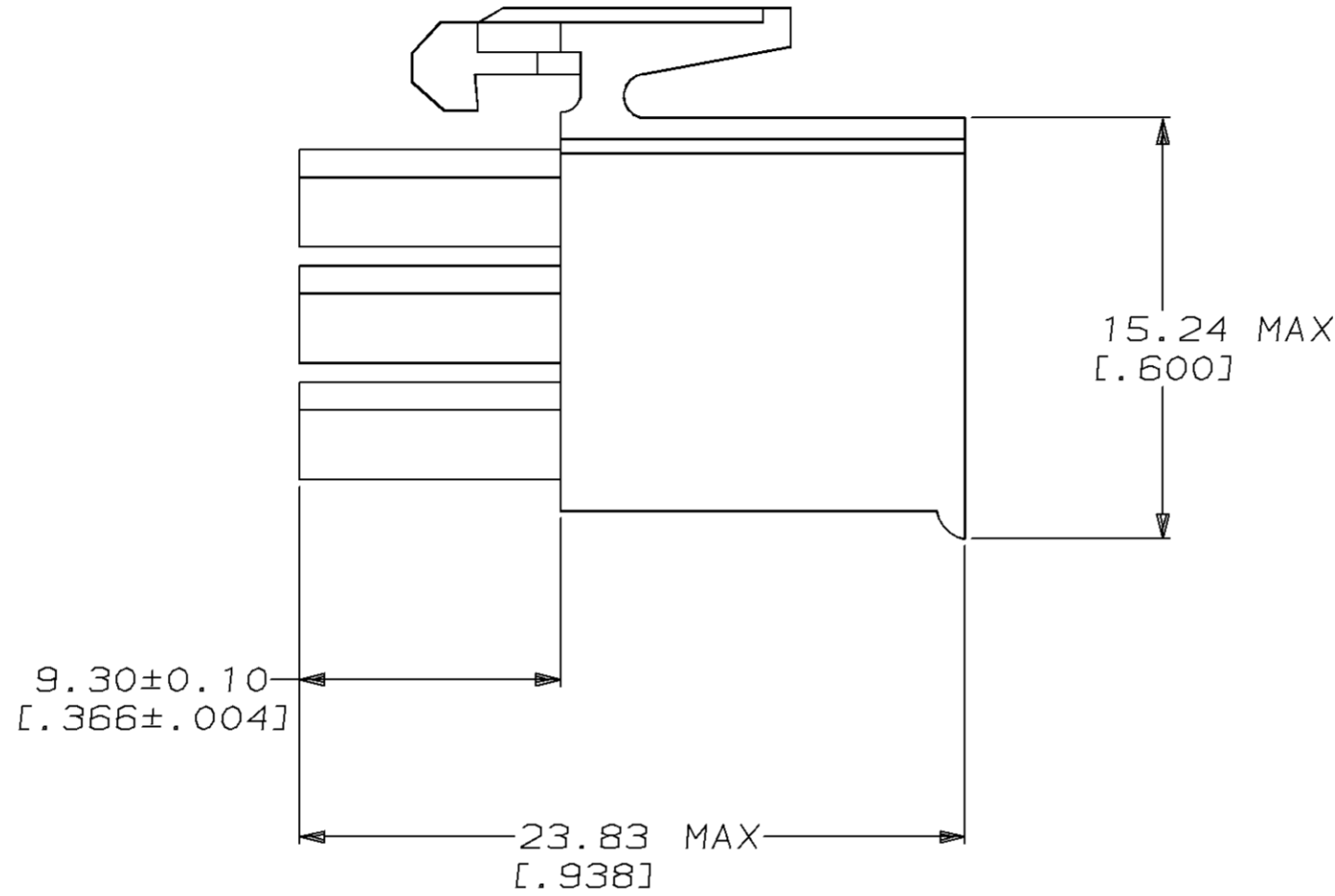
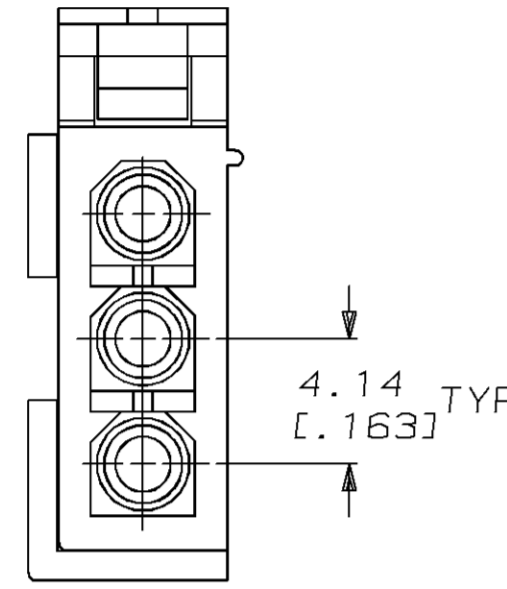


LOC	DIST	P	F	ZONE	LTR	DESCRIPTION	DATE	APPD
CM	53				B	REV PER EC 0730-0105-95	5-18-95	RV RS

1. DIMENSIONS IN BRACKETS ARE IN INCHES.



3-DIMENSIONAL MODEL
NTS



DO NOT SCALE PRINT. UNLESS SPECIFIED DIMENSIONS IN mm [INCHES] TOLERANCES ON : 2 PLC DEC ± - 3 PLC DEC ± 0.13 [0.005] ANGLES ± -		DR 5-29-91 T. BECK	AMP INCORPORATED Harrisburg, Pa. 17105	
MATERIAL NYLON, UL 94V-0 WHITE	CHK 5-29-91 R. SWING	APPD 5-29-91 L. PURSER		
FINISH -	APPD 5-29-91 L. PURSER	PRODUCT SPEC -	NAME PLUG, 3 CIRCUIT, MINI UNIVERSAL MATE-N-LOK™	
APPLICATION SPEC -	WEIGHT -	SIZE C	CAGE CODE 00779	DRAWING NO 770847
		SCALE 4:1	SHEET 1 OF 1	

770847-1

PART NO

Компания «Life Electronics» занимается поставками электронных компонентов импортного и отечественного производства от производителей и со складов крупных дистрибьюторов Европы, Америки и Азии.

С конца 2013 года компания активно расширяет линейку поставок компонентов по направлению коаксиальный кабель, кварцевые генераторы и конденсаторы (керамические, пленочные, электролитические), за счёт заключения дистрибьюторских договоров

Мы предлагаем:

- Конкурентоспособные цены и скидки постоянным клиентам.
- Специальные условия для постоянных клиентов.
- Подбор аналогов.
- Поставку компонентов в любых объемах, удовлетворяющих вашим потребностям.
- Приемлемые сроки поставки, возможна ускоренная поставка.
- Доставку товара в любую точку России и стран СНГ.
- Комплексную поставку.
- Работу по проектам и поставку образцов.
- Формирование склада под заказчика.
- Сертификаты соответствия на поставляемую продукцию (по желанию клиента).
- Тестирование поставляемой продукции.
- Поставку компонентов, требующих военную и космическую приемку.
- Входной контроль качества.
- Наличие сертификата ISO.

В составе нашей компании организован Конструкторский отдел, призванный помогать разработчикам, и инженерам.

Конструкторский отдел помогает осуществить:

- Регистрацию проекта у производителя компонентов.
- Техническую поддержку проекта.
- Защиту от снятия компонента с производства.
- Оценку стоимости проекта по компонентам.
- Изготовление тестовой платы монтаж и пусконаладочные работы.



Тел: +7 (812) 336 43 04 (многоканальный)

Email: org@lifeelectronics.ru