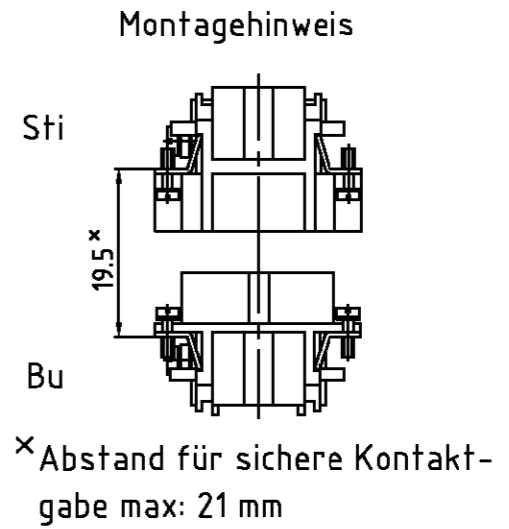
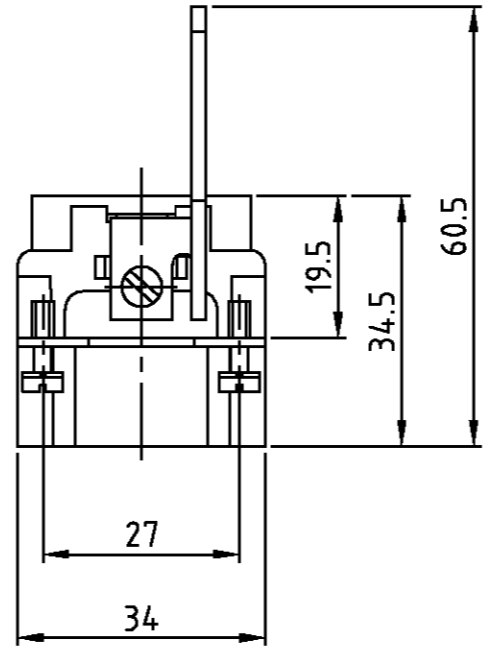
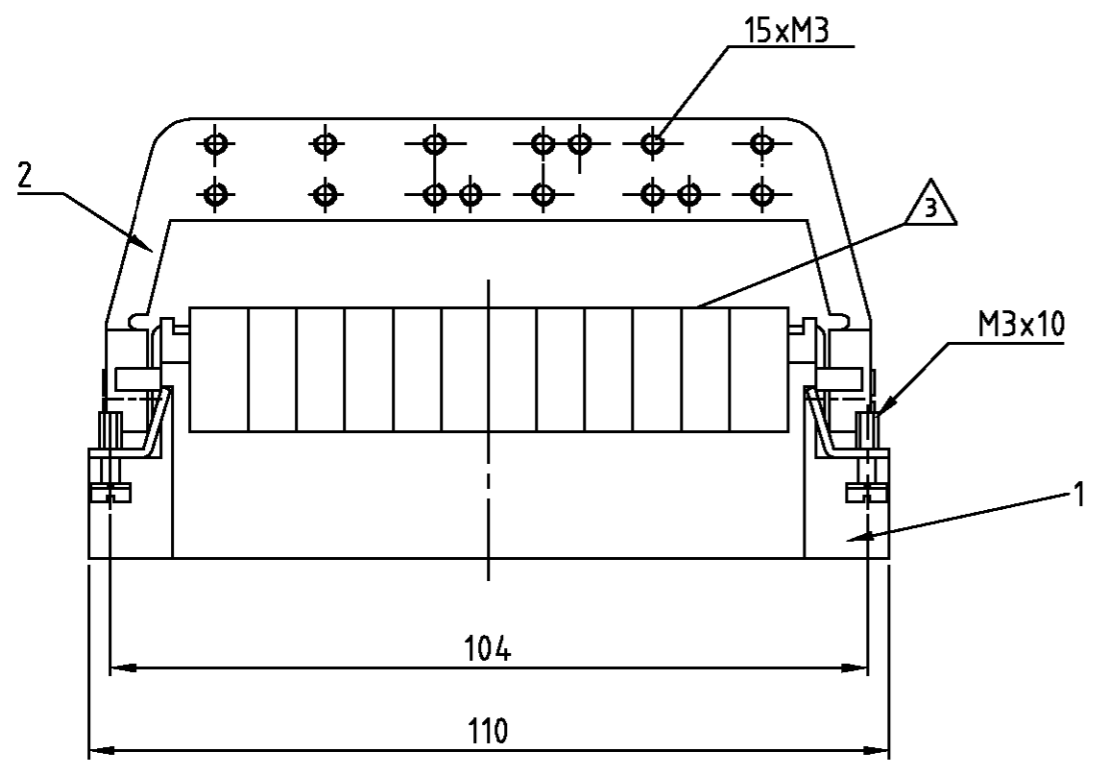
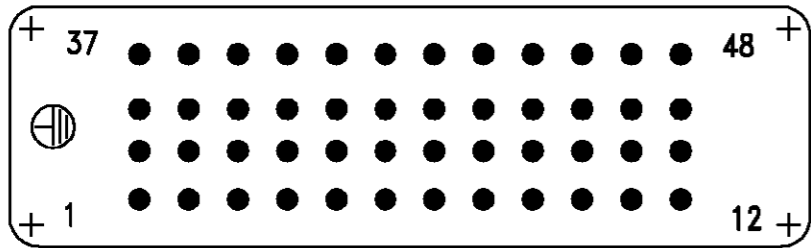


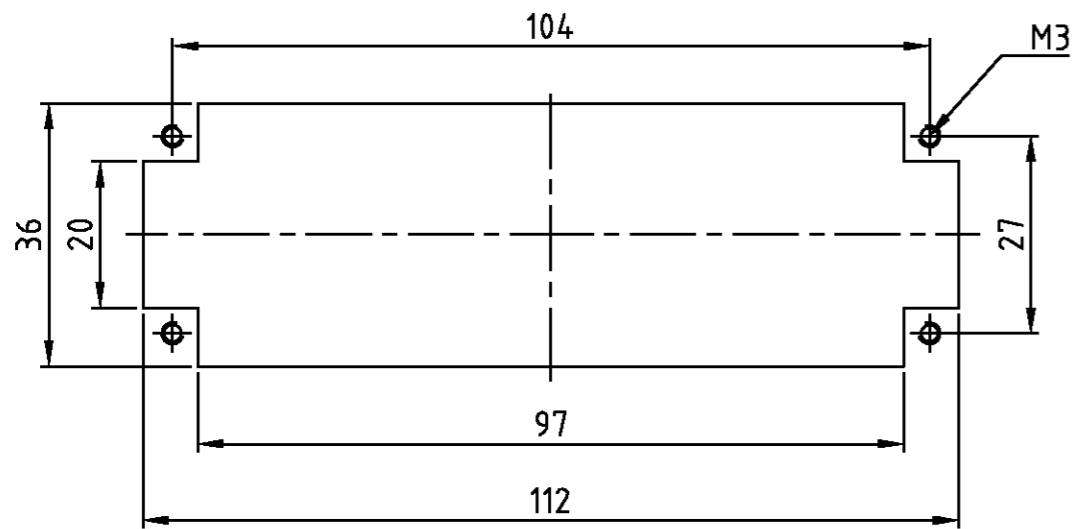
LOC	DIST	REVISIONS ÄNDERUNGEN					
A1	-	P	LTR	DESCRIPTION BESCHREIBUNG	DATE	DWN	APVD
PROJEKT NR.:	-	A1	neu gezeichnet; EG00-0826-03	10.03.03	SR	SM	



Kontaktanordnung  
Contact arrangement  
 Ansicht Anschlußseite  
 view from termination side



Montageausschnitt  
Panel cut-out for contact insert  
 bei Verwendung ohne Gehäuse  
 when used without housing



Notes,

- ① Material: insert, PBT  
UL-File Nr.: E41613(M)
- ② Finish: contact; Ag, Au
- ③ The max. wire isolation dia is 4.7mm

Bemerkungen,

- ① Material: Einsatz: PBT  
UL-File Nr.: E41613(M)
- ② Oberfläche: Kontakte; Ag, Au
- ③ Der max. zulässige Außendurchmesser der Leiterisolation beträgt 4.7mm

1	Schirmbügel	stahl/steel	verzinkt	blau/blue	2	-
1	Stifteinsatz HVT.48 Crimp	①		dunkelgrau	1	-
2-3	DESCRIPTION / BENENNUNG	MATERIAL	SURFACE/OBERFLÄCHE	COLOR / FARBE	ITEM NO. POS.	REMARKS / BEMERKUNGEN
HVT.48.Sti.C/SB	<small>THIS DRAWING IS A CONTROLLED DOCUMENT FOR AMP INCORPORATED. IT IS SUBJECT TO CHANGE AND THE CONTROLLING ENGINEERING ORGANIZATION SHOULD BE CONTACTED FOR THE LATEST REVISION. DIESER ZEICHNUNGSKOPF WIRD DURCH AMP INCORPORATED KONTROLLIERT. ÄNDERUNGEN, DIE DEM TECHNISCHEN FORTSCHRITT DIENEN, SIND VORBEHALTEN. DEN JEWIGEN LETZTGÜLTIGEN ÄNDERUNGSSTAND ERFAHREN SIE AUF ANFRAGE.</small>		DWN	10.03.2003	HTS Elektrotechnik 53819 Neunkirchen, Germany	
	<small>TOLERANCES UNLESS OTHERWISE SPECIFIED: ALL GEMEINTOLERANZEN</small>		CHK	10.03.2003	NAME Male insert HVT.48.Sti.C/SB Stifteinsatz HVT.48.Sti.C/SB	
	<small>DIMENSIONS: DIMENSIONEN: mm</small>		APVD	-	SIZE A3	
	<small>0 PLC 1 PLC 2 PLC 3 PLC</small>		PRODUCT SPEC PRODUKTSPEZ.	-	DRAWING NO ZEICHNUNGS-NR. 1104036	
<small>ANGLES / WINKEL # FINISH / OBERFLÄCHE / FARBE</small>		APPLICATION SPEC VERARBEITUNGSSPEZ.	-	RESTRICTED TO NUR FUER -		
MATERIAL ① ④		WEIGHT GEWICHT	-	SCALE MASSSTAB 1:1		
② ⑤		CUSTOMER DRAWING	/KUNDENZEICHNUNG	SHEET OF BLATT 1 VON 1		
				REV. A1		

Компания «Life Electronics» занимается поставками электронных компонентов импортного и отечественного производства от производителей и со складов крупных дистрибьюторов Европы, Америки и Азии.

С конца 2013 года компания активно расширяет линейку поставок компонентов по направлению коаксиальный кабель, кварцевые генераторы и конденсаторы (керамические, пленочные, электролитические), за счёт заключения дистрибьюторских договоров

Мы предлагаем:

- Конкурентоспособные цены и скидки постоянным клиентам.
- Специальные условия для постоянных клиентов.
- Подбор аналогов.
- Поставку компонентов в любых объемах, удовлетворяющих вашим потребностям.
- Приемлемые сроки поставки, возможна ускоренная поставка.
- Доставку товара в любую точку России и стран СНГ.
- Комплексную поставку.
- Работу по проектам и поставку образцов.
- Формирование склада под заказчика.
- Сертификаты соответствия на поставляемую продукцию (по желанию клиента).
- Тестирование поставляемой продукции.
- Поставку компонентов, требующих военную и космическую приемку.
- Входной контроль качества.
- Наличие сертификата ISO.

В составе нашей компании организован Конструкторский отдел, призванный помогать разработчикам, и инженерам.

Конструкторский отдел помогает осуществить:

- Регистрацию проекта у производителя компонентов.
- Техническую поддержку проекта.
- Защиту от снятия компонента с производства.
- Оценку стоимости проекта по компонентам.
- Изготовление тестовой платы монтаж и пусконаладочные работы.



Тел: +7 (812) 336 43 04 (многоканальный)

Email: [org@lifeelectronics.ru](mailto:org@lifeelectronics.ru)