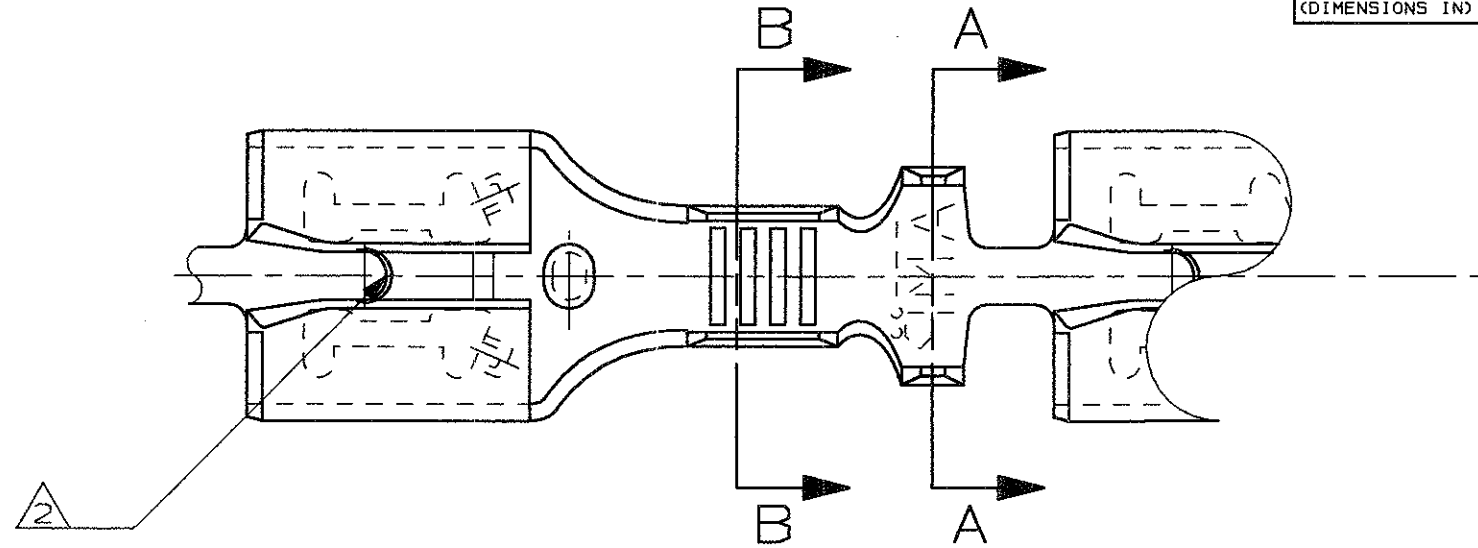


SCALA NON IMPEGNATIVA  
(DO NOT SCALE)  
DIMENSIONI IN mm  
(DIMENSIONS IN)

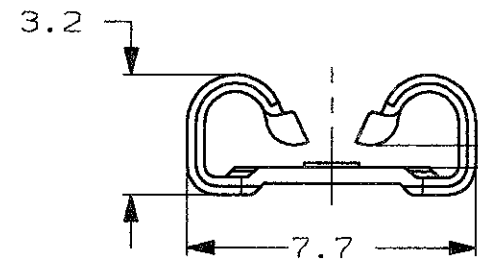
**METRIC**

PROIEZIONE EUROPEA  
(EUROPEAN PROJECTION)



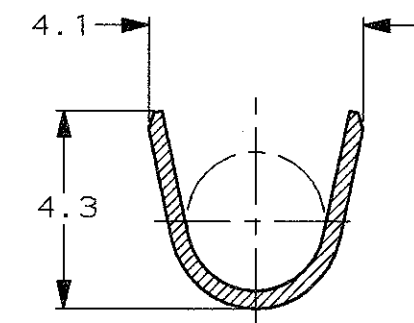
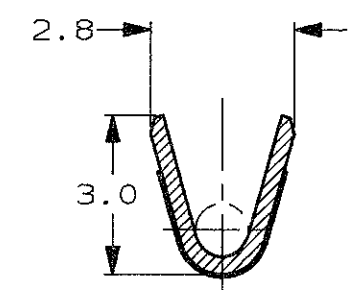
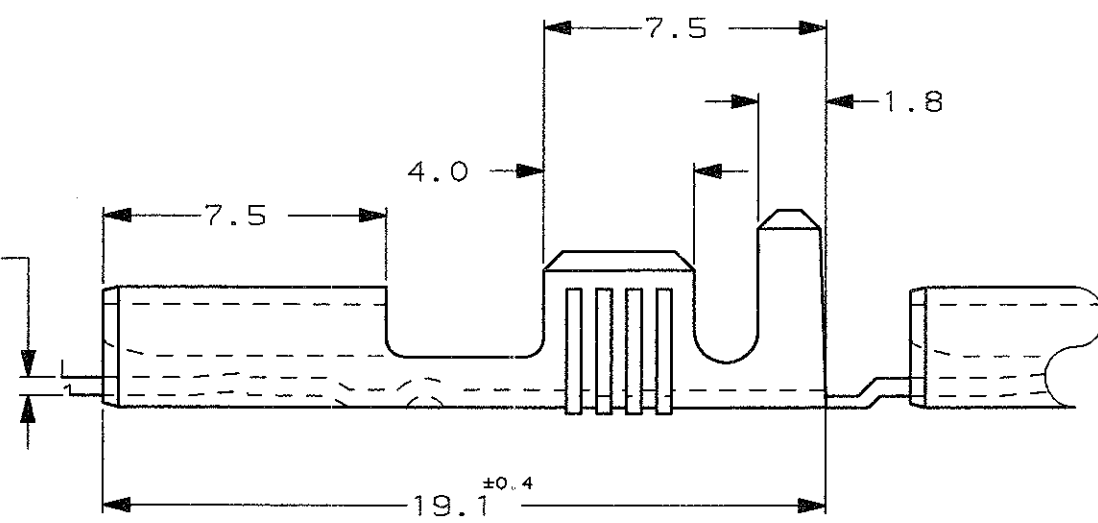
SECTION B-B

SECTION A-A

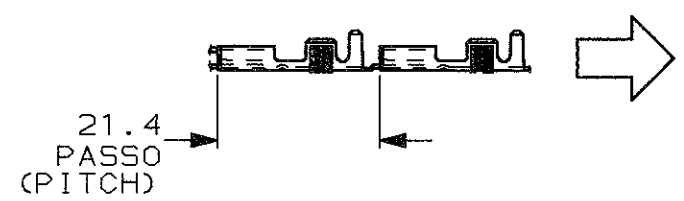


ADATTO PER  
TAB 0.8 mm  
(FOR 0.8 mm  
TAB THK.)

MAT. 0.4  
THK.



1) STATO DI FORNITURA SCALA 1:1  
(SUPPLY CONDITION SCALE 1:1)



SENSO DI USCITA  
DEL TERMINALE  
DALLA BOBINA  
(DIRECTION OFF  
TOP OF REEL)

2) VERSIONE SENZA DIMPLE, SPECIFICA DI PRODOTTO 108-19076  
(SPECIAL VERSION WITHOUT LOCKING DIMPLE, PRODUCT SPEC. 108-19076).

3) SPECIFICA DI APPLICAZIONE 114-20023.  
(APPLICATION SPEC. 114-20023).

**OBSOLETE**

2	PRE STAGNATO (PRE TIN PLATED)	OTTONE (BRASS)	0-188120-9	B
	STAGNATO (TIN PLATED)	BRONZO FOSF. (PHOS. BRONZE)	0-188120-7	B
	STAGNATO (TIN PLATED)	OTTONE (BRASS)	0-188120-2	B
NOTE	FINITURA / COLORE (FINISH / COLOUR)	MATERIALE (MATERIAL)	NUMERO (AMP P/N)	REV

CUSTOMER DWG. FOR REFERENCE ONLY		DISEGNO PER CLIENTE SOLO PER RIFERIMENTO	
THIS DRAWING IS UNPUBLISHED		RELEASE FOR PUBLICATION	
© COPYRIGHT 19 BY AMP INCORPORATED, HARRISBURG, PA. ALL INTERNATIONAL RIGHT RESERVED. AMP PRODUCTS MAY BE COVERED BY U.S. AND FOREIGN PATENT AND/OR PATENT PENDING			
TOLLERANZE: SE NON DIVERSAMENTE SPECIFICATO (TOLERANCES, UNLESS OTHERWISE SPECIFIED)		DIAM. ISOLANTE (INS. DIA. RANGE) mm	RANGO FILO (WIRE RANGE) mm2
± 0.3		2.0-2.7	0.5-1.0
ANGOLI (ANGLES) ± 2°		SCALA (SCALE) 5:1	
B3	REVISED PER ECO-09-026346	AMP ITALIA S.p.A. Corso F.lli Cervi, 15 COLLEGNO (TORINO)	
B2	ADDED DASH 9 ET00-0117-01	DESCRIZIONE (DESCRIPTION)	
B1	REACTIVATED DASH 7 ET00-0223-00	.250" sr. L.I.F. REC. CONTACT.	
B	OBSOLETE PARTS & REDRAWN ET00-0302-99	LOC. SIZE	NUMERO (DWG NO)
REV.	REVISIONI (REVISION RECORD)	I A3	C-188120
		REV.	Foglio (SHEET)
		B3	1 DI (OF)

DISTRIBUZIONE  
(PRINT DIST.)

Компания «Life Electronics» занимается поставками электронных компонентов импортного и отечественного производства от производителей и со складов крупных дистрибьюторов Европы, Америки и Азии.

С конца 2013 года компания активно расширяет линейку поставок компонентов по направлению коаксиальный кабель, кварцевые генераторы и конденсаторы (керамические, пленочные, электролитические), за счёт заключения дистрибьюторских договоров

Мы предлагаем:

- Конкурентоспособные цены и скидки постоянным клиентам.
- Специальные условия для постоянных клиентов.
- Подбор аналогов.
- Поставку компонентов в любых объемах, удовлетворяющих вашим потребностям.
- Приемлемые сроки поставки, возможна ускоренная поставка.
- Доставку товара в любую точку России и стран СНГ.
- Комплексную поставку.
- Работу по проектам и поставку образцов.
- Формирование склада под заказчика.
- Сертификаты соответствия на поставляемую продукцию (по желанию клиента).
- Тестирование поставляемой продукции.
- Поставку компонентов, требующих военную и космическую приемку.
- Входной контроль качества.
- Наличие сертификата ISO.

В составе нашей компании организован Конструкторский отдел, призванный помогать разработчикам, и инженерам.

Конструкторский отдел помогает осуществить:

- Регистрацию проекта у производителя компонентов.
- Техническую поддержку проекта.
- Защиту от снятия компонента с производства.
- Оценку стоимости проекта по компонентам.
- Изготовление тестовой платы монтаж и пусконаладочные работы.



Тел: +7 (812) 336 43 04 (многоканальный)  
Email: [org@lifeelectronics.ru](mailto:org@lifeelectronics.ru)