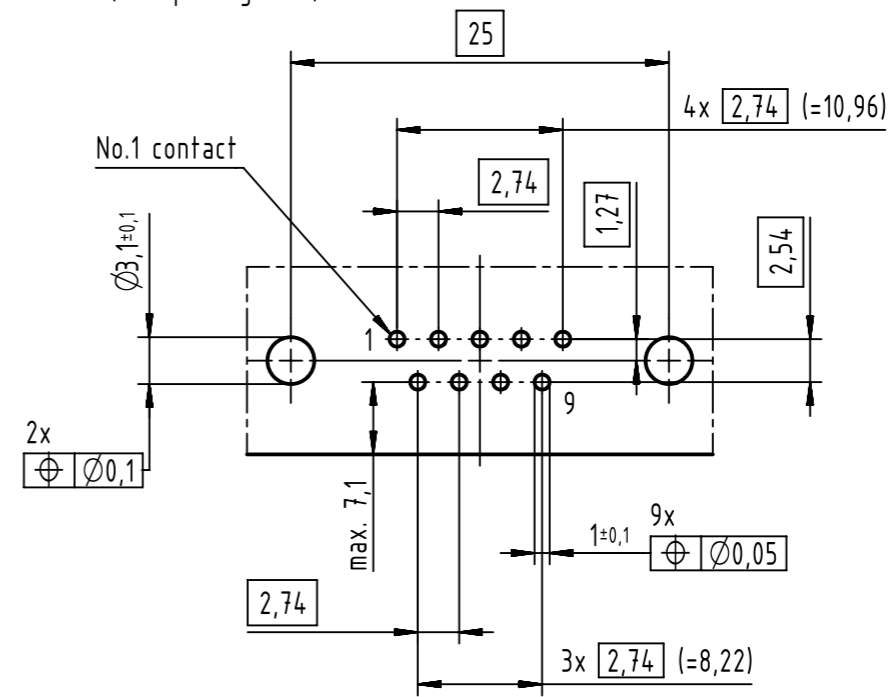


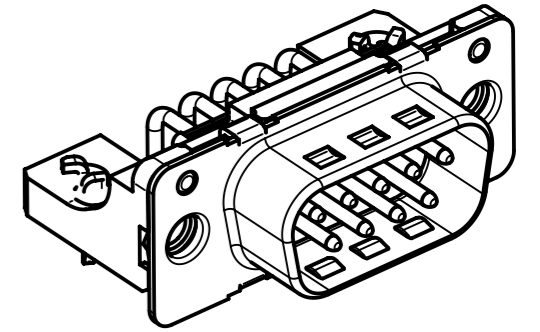
Printed board layout (1,6 ± 0,2 thick)
view component side
(PCB plating = Tin)



Mounting force on Printed board: 25-80 N

part number	Performance level	nut thread
0966 162 7815	AU3	M3
0966 162 7816	AU3	4-40 UNC
0966 162 6815	AU2	M3
0966 162 6816	AU2	4-40 UNC
0966 162 5815	0,76µm AU	M3
0966 162 5816	0,76µm AU	4-40 UNC

	All rights reserved	Created by	Inspected by	Standardisation	Date	State	
	Department EC PD - CN	ZHUANGJ	LUOK	HOFFMANN	2015-10-27	Final Release	
HARTING Electronics GmbH D-32339 Espelkamp		Title D-Sub 9-pole male low-profile assembly				Doc-Key / ECM-Nr. 100634235/UGD/000/A 50000095926	
		Type	Number	Rev.		Page	
		TB	0966162X81X	A		1/1	



Mouser Electronics

Authorized Distributor

Click to View Pricing, Inventory, Delivery & Lifecycle Information:

[HARTING:](#)

[09661626816](#) [09661627816](#) [09661626815](#) [09661627815](#)

Компания «Life Electronics» занимается поставками электронных компонентов импортного и отечественного производства от производителей и со складов крупных дистрибьюторов Европы, Америки и Азии.

С конца 2013 года компания активно расширяет линейку поставок компонентов по направлению коаксиальный кабель, кварцевые генераторы и конденсаторы (керамические, пленочные, электролитические), за счёт заключения дистрибьюторских договоров

Мы предлагаем:

- Конкурентоспособные цены и скидки постоянным клиентам.
- Специальные условия для постоянных клиентов.
- Подбор аналогов.
- Поставку компонентов в любых объемах, удовлетворяющих вашим потребностям.
- Приемлемые сроки поставки, возможна ускоренная поставка.
- Доставку товара в любую точку России и стран СНГ.
- Комплексную поставку.
- Работу по проектам и поставку образцов.
- Формирование склада под заказчика.
- Сертификаты соответствия на поставляемую продукцию (по желанию клиента).
- Тестирование поставляемой продукции.
- Поставку компонентов, требующих военную и космическую приемку.
- Входной контроль качества.
- Наличие сертификата ISO.

В составе нашей компании организован Конструкторский отдел, призванный помогать разработчикам, и инженерам.

Конструкторский отдел помогает осуществить:

- Регистрацию проекта у производителя компонентов.
- Техническую поддержку проекта.
- Защиту от снятия компонента с производства.
- Оценку стоимости проекта по компонентам.
- Изготовление тестовой платы монтаж и пусконаладочные работы.



Тел: +7 (812) 336 43 04 (многоканальный)

Email: org@lifeelectronics.ru