

THIS DRAWING IS UNPUBLISHED  
VERTRAULICHE UNVERÖFFENTLICHE ZEICHNUNG

RELEASE FOR PUBLIKATION  
FREI FUER VERÖFFENTLICHUNG

MATED WITH:  
PASSEND ZU:

LOC AI DIST -

REVISIONS  
ÄNDERUNGEN

© COPYRIGHT 2000 BY AMP INCORPORATED

ALL RIGHTS RESERVED  
ALLE RECHTE VORBEHALTEN

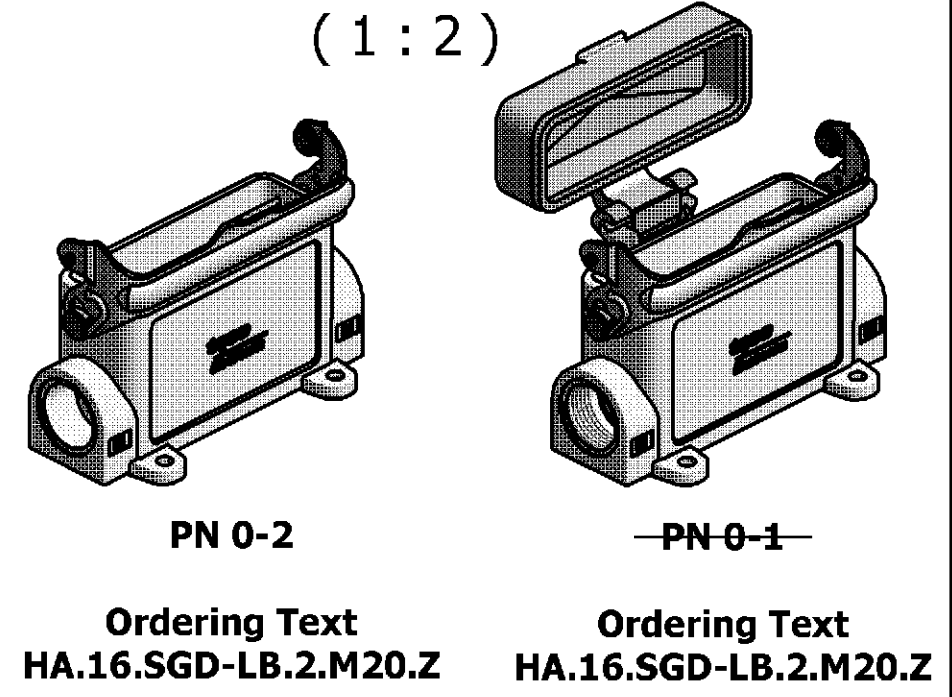
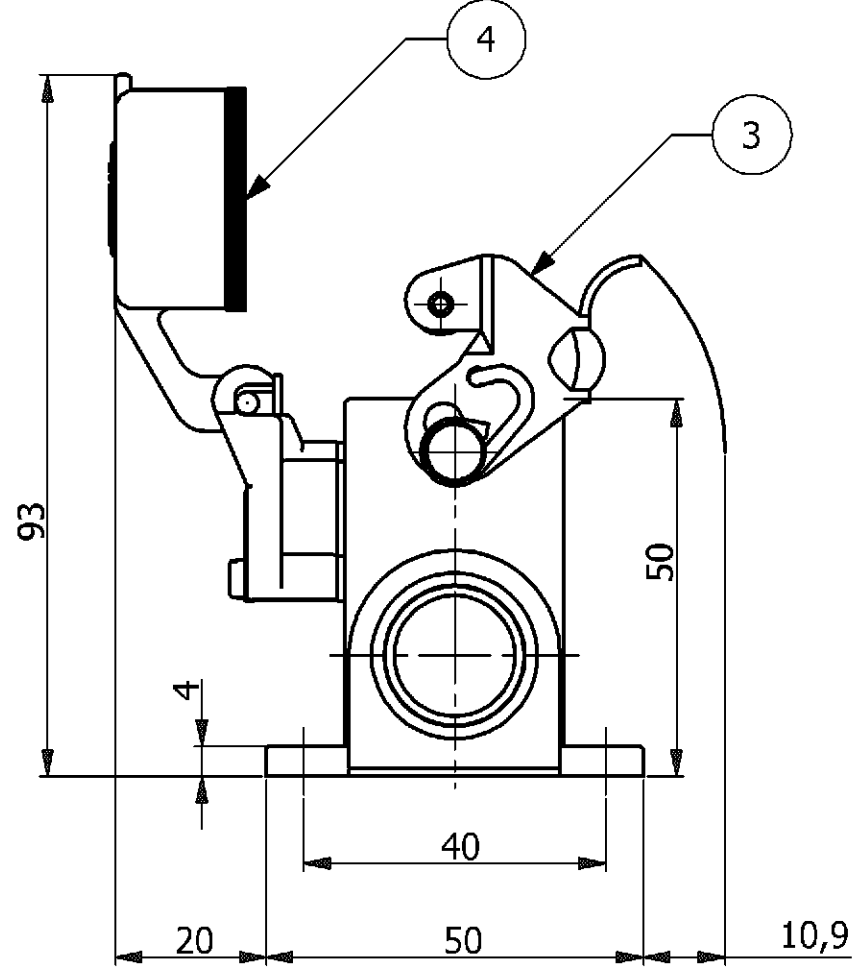
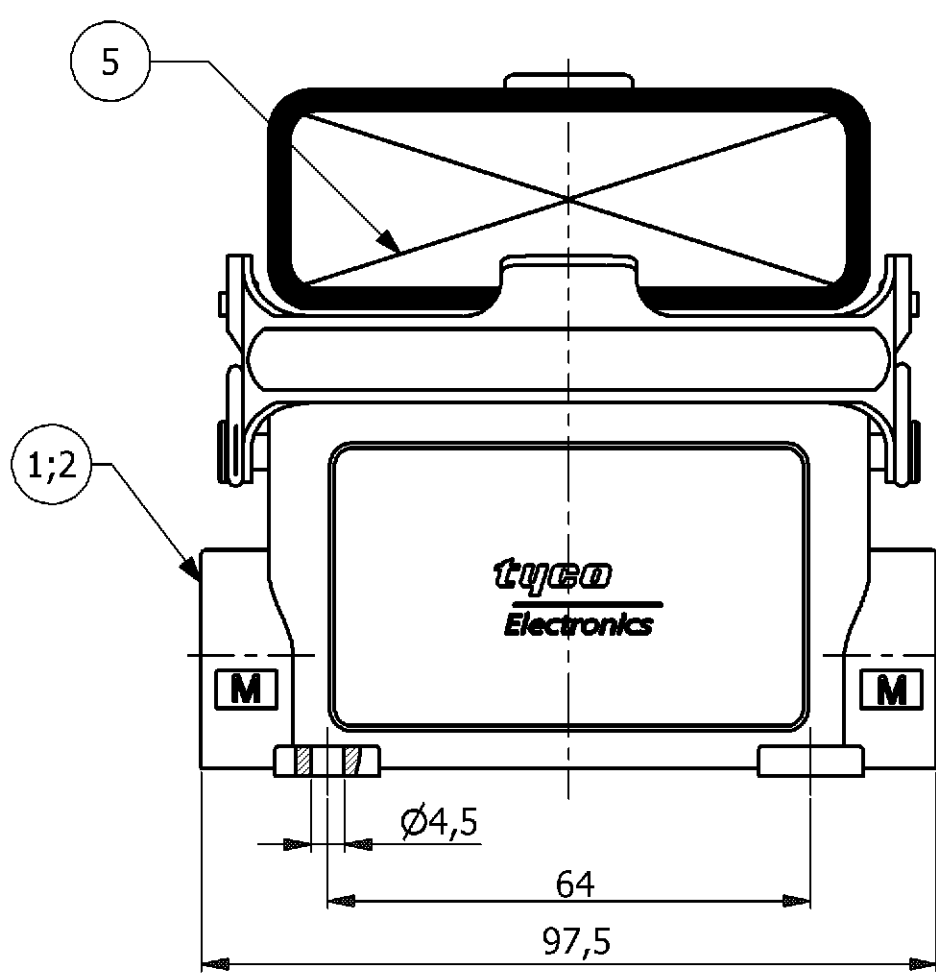
BG5

PROJEKT NR.  
EGGMA05416

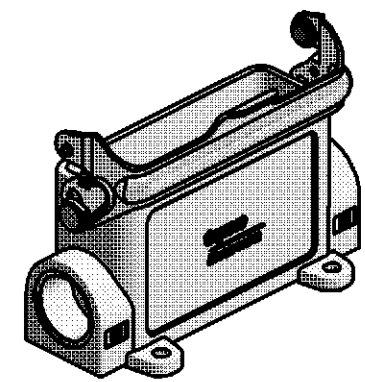
P	LTR	DESCRIPTION BESCHREIBUNG	DATE	DWN	APVD
B1		AS PER ECR-07-012982	5/28/2007	PB	ST
B2		ECR-17-001189	17AUG2017	RG	MKO

**NOTES**

- 1 PACKAGING QUANTITY: 5 PIECES PER BOX
- 2 MATERIAL: SEE TABLE
- 3 FINISH: VARNISH
- 4 VARNISH ON THE INSIDE NOT NECESSARY



~~PN 0-1 as shown~~



**PN 0-4**  
Ordering Text  
**HA-K.16.SGD-LB.2.M20.Z**

QTY	DESCRIPTION	MATERIAL	SURFACE	COLOR	ITEM NO.	REMARKS
1	Surface Mounted Housing-Side Entry	Aluminium	HC	Black	6	-
-	Cover	Aluminium	-	Grey	5	-
-	Profile Seal	Neoprene	-	Black	4	-
1	Side Clip	Steel	Zinc Plated	Blue	3	-
-	Surface Mounted Housing-Side Entry	Aluminium	-	Grey	2	-
-	Surface Mounted Housing-Side Entry	Aluminium	-	Grey	1	-
<b>0-4</b>	<b>0-2</b>	<b>0-1</b>	<b>PART LIST</b>			

<p>THIS DRAWING IS A CONTROLLED DOCUMENT FOR AMP INCORPORATED. IT IS SUBJECT TO CHANGE AND THE CONTROLLING ENGINEERING ORGANIZATION SHOULD BE CONTACTED FOR THE LATEST REVISION. DIESSES ZEICHNUNGSDOKUMENT WIRD DURCH AMP INCORPORATED KONTROLLIERT. ÄNDERUNGEN, DIE DEM TECHNISCHEN FORTSCHRITT DIENEN, SIND VORBEHALTEN. DEN JEWELIG LETZTGÜLTIGEN ÄNDERUNGSSTAND ERFAHREN SIE AUF ANFRAGE.</p>		DWN	P.BENNUR	3/2/2006		<b>SURFACE MOUNTED HOUSING, SIDE ENTRY</b> <b>HA.16.SG/D-LB.2.M20.Z</b>
<p>DIMENSIONS: DIMENSIONEN: mm</p>		CHK	R.SRINIVAS	3/2/2006		
<p>TOLERANCES UNLESS OTHERWISE SPECIFIED: ALLGEMEINTOLERANZEN</p> <p>n. ISO 8015 - mH-E n. ISO 2768 - 140 n. DIN 16901-</p>		APVD	T.SCHNURPFEL	3/2/2006	NAME	
<p>0 PLC # 1 PLC # 2 PLC # 3 PLC # ANGLES / WINKEL #</p>		<p>PRODUCT SPEC. PRODUKTSPEZ.</p>			SIZE	CAGE CODE
<p>MATERIAL</p>		<p>FINISH / OBERFLÄCHE / FARBE</p>			DRAWING NO. ZEICHNUNGS-NR.	RESTRICTED TO NUR FUER
<p>2</p>		<p>3</p>			A3	00779
		<p>WEIGHT GEWICHT</p>			1106438	
		<p>CUSTOMER DRAWING / KUNDENZEICHNUNG</p>			SCALE MASSSTAB	1:1
					SHEET BLATT	1
					OF VON	1
					REV.	B2

Компания «Life Electronics» занимается поставками электронных компонентов импортного и отечественного производства от производителей и со складов крупных дистрибьюторов Европы, Америки и Азии.

С конца 2013 года компания активно расширяет линейку поставок компонентов по направлению коаксиальный кабель, кварцевые генераторы и конденсаторы (керамические, пленочные, электролитические), за счёт заключения дистрибьюторских договоров

Мы предлагаем:

- Конкурентоспособные цены и скидки постоянным клиентам.
- Специальные условия для постоянных клиентов.
- Подбор аналогов.
- Поставку компонентов в любых объемах, удовлетворяющих вашим потребностям.
- Приемлемые сроки поставки, возможна ускоренная поставка.
- Доставку товара в любую точку России и стран СНГ.
- Комплексную поставку.
- Работу по проектам и поставку образцов.
- Формирование склада под заказчика.
- Сертификаты соответствия на поставляемую продукцию (по желанию клиента).
- Тестирование поставляемой продукции.
- Поставку компонентов, требующих военную и космическую приемку.
- Входной контроль качества.
- Наличие сертификата ISO.

В составе нашей компании организован Конструкторский отдел, призванный помогать разработчикам, и инженерам.

Конструкторский отдел помогает осуществить:

- Регистрацию проекта у производителя компонентов.
- Техническую поддержку проекта.
- Защиту от снятия компонента с производства.
- Оценку стоимости проекта по компонентам.
- Изготовление тестовой платы монтаж и пусконаладочные работы.



Тел: +7 (812) 336 43 04 (многоканальный)

Email: [org@lifeelectronics.ru](mailto:org@lifeelectronics.ru)