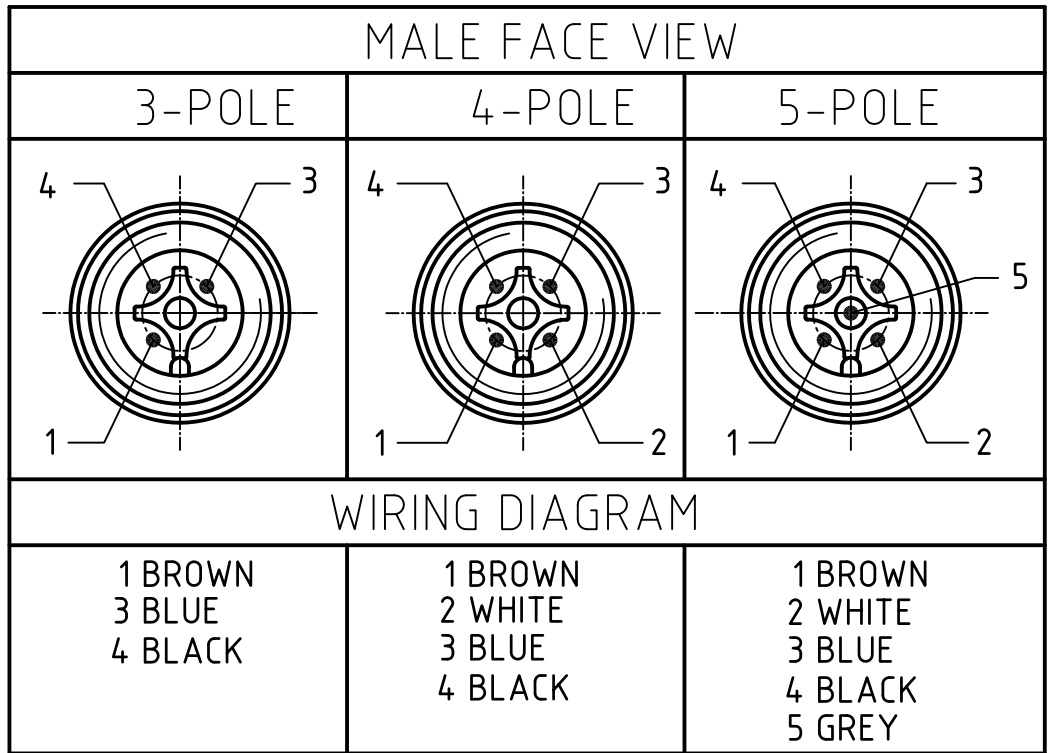


CONNECTOR SPECIFICATION:

|                       |                                 |
|-----------------------|---------------------------------|
| VOLTAGE RATING        | 250 VAC/VDC                     |
| AMPERAGE RATING       | max. 4 AMPS                     |
| PROTECTION            | IP67                            |
| OPERATING TEMPERATURE | -20°C TO 105°C                  |
| UL CERTIFICATIONS     | UL RECOGNIZED, FILE NO. E152210 |
| ASSEMBLY IS           | RoHS COMPLIANT                  |



| ITEM | COMPONENT  | MATERIAL           | FINISH           |
|------|--|--------------------|------------------|
| 6    | LABLE  | MYLAR              | BLACK/YELLOW     |
| 5    | COUPLER  | BRASS              | NICKEL PLATED    |
| 4    | PIN CONTACT  | COPPER ALLOY       | GOLD OVER NICKEL |
| 3    | INSERT   | NYLON              | BLACK            |
| 2    | OVERMOLD   | POLYURETHANE (PUR) | YELLOW           |
| 1    | CABLE- 22/3-5<br>(COPPER STRANDING)<br>3/4/5 CONDUCT. 300V | JACKET: PVC        | JACKET: YELLOW   |

|  |   |  |   |  |
|--|---|--|---|--|
| DESCRIPTION<br>EC NO: WEU2010-0261<br>DRWN: LSTEMMLE 2010/01/13<br>CHKD: NS<br>APPR: NSTAUDIG 2010/01/25 | QUALITY SYMBOLS<br>▽ = 0<br>▽ = 0   | GENERAL TOLERANCES (UNLESS SPECIFIED)<br>mm INCH<br>4 PLACES ±--- ±---<br>3 PLACES ±--- ±---<br>2 PLACES ±--- ±.01<br>1 PLACE ±0.3 ±---<br>ANGULAR ± --- ° | DIMENSION STYLE<br>MM<br>DRAWN BY DATE<br>CHECKED BY DATE<br>RE 2010/01/21<br>APPROVED BY DATE<br>NSTAUDIG 2010/01/25 | SCALE<br>2:1<br>DESIGN UNITS<br>METRIC<br>THIRD ANGLE PROJECTION       |
|  | DRAFT WHERE APPLICABLE MUST REMAIN WITHIN DIMENSIONS  |  | SEE TABLE SHEET 2   | MICRO-CHANGE CORDSET<br>3/4/5-POL MA STR SE<br>22/3-5 YELLOW PVC CABLE |
|  | MATERIAL NO.  |  | DOCUMENT NO.<br>SD-120065-028   | SHEET NO.<br>1 OF 1  |
|  | THIS DRAWING CONTAINS INFORMATION THAT IS PROPRIETARY TO MOLEX INCORPORATED AND SHOULD NOT BE USED WITHOUT WRITTEN PERMISSION |  |   |  |

| POL | MATERIAL NUMBER | ENGINEERING NUMBER | FINISHED LENGTH              |
|-----|-----------------|--------------------|------------------------------|
| 3   | 1200650200      | 803006A09M020      | 6.56' +3.5" -0 [2.0M +89 -0] |

| POL | MATERIAL NUMBER | ENGINEERING NUMBER | FINISHED LENGTH                  |
|-----|-----------------|--------------------|----------------------------------|
| 4   | 1200650414      | 804006A09M020      | 6.56' +3.5" -0 [2.0M +89 -0]     |
| 4   | 1200650418      | 804006A09M040      | 13.12' +6.5" -0 [4.0M +165 -0]   |
| 4   | 1200650419      | 804006A09M050      | 16.40' +6.5" -0 [5.0M +165 -0]   |
| 4   | 1200650421      | 804006A09M060      | 19.69' +6.5" -0 [6.0M +165 -0]   |
| 4   | 1200650425      | 804006A09M100      | 32.81' +12.5" -0 [10.0M +318 -0] |

| POL | MATERIAL NUMBER | ENGINEERING NUMBER | FINISHED LENGTH                  |
|-----|-----------------|--------------------|----------------------------------|
| 5   | 1200650523      | 805006A09M020      | 6.56' +3.5" -0 [2.0M +89 -0]     |
| 5   | 1200650526      | 805006A09M040      | 13.12' +6.5" -0 [4.0M +165 -0]   |
| 5   | 1200650528      | 805006A09M050      | 16.40' +6.5" -0 [5.0M +165 -0]   |
| 5   | 1200650531      | 805006A09M060      | 19.69' +6.5" -0 [6.0M +165 -0]   |
| 5   | 1200650533      | 805006A09M100      | 32.81' +12.5" -0 [10.0M +318 -0] |

|  |  |   |  |   |  |  |
|--|--|---|--|---|--|--|
| DESCRIPTION<br>EC NO: WEU2010-0261<br>DRWN: LSTEMMLE 2010/01/13<br>CH'KD: NS<br>APPR: NSTAUDIG 2010/01/25<br>REV 1 | QUALITY SYMBOLS<br>                                  | GENERAL TOLERANCES (UNLESS SPECIFIED)<br>mm      INCH<br>4 PLACES ±--- ±---<br>3 PLACES ±--- ±---<br>2 PLACES ±--- ±.01<br>1 PLACE ±0.3 ±---<br>ANGULAR ± --- ° | DIMENSION STYLE<br>MM<br>DRAWN BY      DATE<br>CHECKED BY      DATE<br>RE      2010/01/21<br>APPROVED BY      DATE<br>NSTAUDIG      2010/01/25 | SCALE<br>2:1<br>DESIGN UNITS<br>METRIC<br>THIRD ANGLE PROJECTION  | MICRO-CHANGE CORDSET<br>3/4/5-POL MA STR SE<br>22/3-5 YELLOW PVC CABLE | MOLEX INCORPORATED<br>DOCUMENT NO. SD-120065-028<br>SHEET NO. 1 OF 1 |
|  | DRAFT WHERE APPLICABLE MUST REMAIN WITHIN DIMENSIONS |   | SEE TABLE  | THIS DRAWING CONTAINS INFORMATION THAT IS PROPRIETARY TO MOLEX INCORPORATED AND SHOULD NOT BE USED WITHOUT WRITTEN PERMISSION |  |  |
|  | SIZE A3  |   |  |   |  |  |
|  |  |   |  |   |  |  |
|  |  |   |  |   |  |  |

Компания «Life Electronics» занимается поставками электронных компонентов импортного и отечественного производства от производителей и со складов крупных дистрибьюторов Европы, Америки и Азии.

С конца 2013 года компания активно расширяет линейку поставок компонентов по направлению коаксиальный кабель, кварцевые генераторы и конденсаторы (керамические, пленочные, электролитические), за счёт заключения дистрибьюторских договоров

Мы предлагаем:

- Конкурентоспособные цены и скидки постоянным клиентам.
- Специальные условия для постоянных клиентов.
- Подбор аналогов.
- Поставку компонентов в любых объемах, удовлетворяющих вашим потребностям.
- Приемлемые сроки поставки, возможна ускоренная поставка.
- Доставку товара в любую точку России и стран СНГ.
- Комплексную поставку.
- Работу по проектам и поставку образцов.
- Формирование склада под заказчика.
- Сертификаты соответствия на поставляемую продукцию (по желанию клиента).
- Тестирование поставляемой продукции.
- Поставку компонентов, требующих военную и космическую приемку.
- Входной контроль качества.
- Наличие сертификата ISO.

В составе нашей компании организован Конструкторский отдел, призванный помогать разработчикам, и инженерам.

Конструкторский отдел помогает осуществить:

- Регистрацию проекта у производителя компонентов.
- Техническую поддержку проекта.
- Защиту от снятия компонента с производства.
- Оценку стоимости проекта по компонентам.
- Изготовление тестовой платы монтаж и пусконаладочные работы.



Тел: +7 (812) 336 43 04 (многоканальный)

Email: [org@lifeelectronics.ru](mailto:org@lifeelectronics.ru)