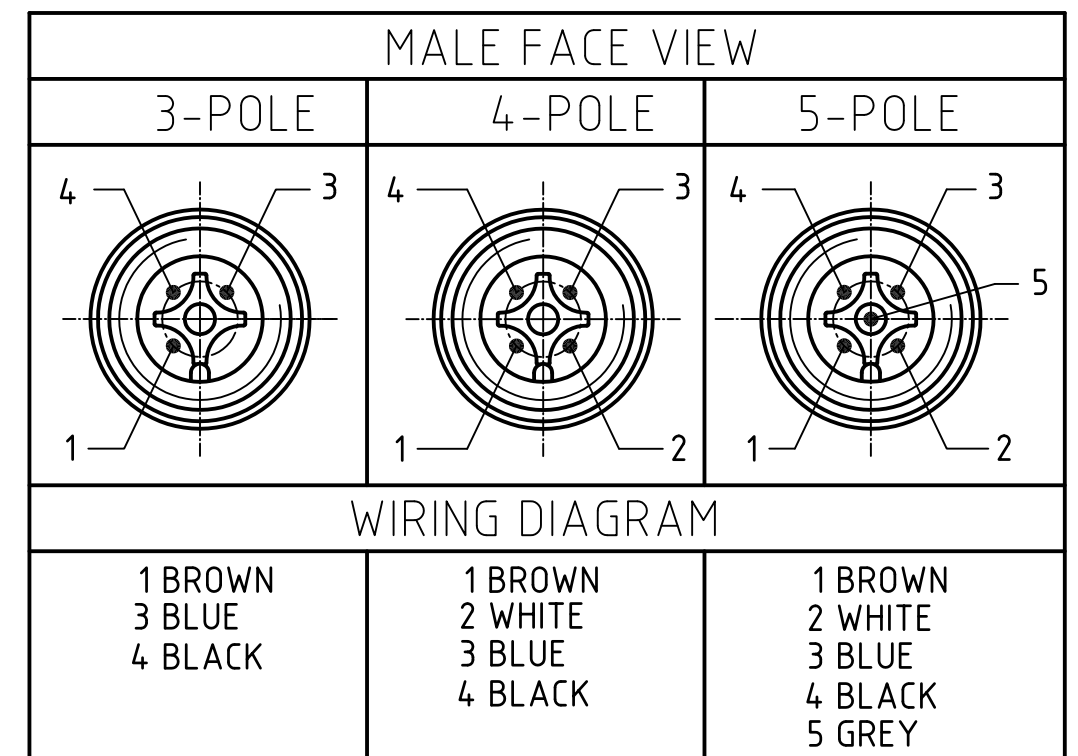


CONNECTOR SPECIFICATION:

| | |
|-----------------------|---------------------------------|
| VOLTAGE RATING | 250 VAC/VDC |
| AMPERAGE RATING | max. 4 AMPS |
| PROTECTION | IP67 |
| OPERATING TEMPERATURE | -20°C TO 105°C |
| UL CERTIFICATIONS | UL RECOGNIZED, FILE NO. E152210 |
| ASSEMBLY IS | RoHS COMPLIANT |



| ITEM | COMPONENT | MATERIAL | FINISH |
|------|--|--------------------|------------------|
| 6 | LABLE | MYLAR | BLACK/YELLOW |
| 5 | COUPLER | BRASS | NICKEL PLATED |
| 4 | PIN CONTACT | COPPER ALLOY | GOLD OVER NICKEL |
| 3 | INSERT | NYLON | BLACK |
| 2 | OVERMOLD | POLYURETHANE (PUR) | YELLOW |
| 1 | CABLE- 22/3-5 (COPPER STRANDING) 3/4/5 CONDUCT. 300V | JACKET: PVC | JACKET: YELLOW |

| | | | | | | | | |
|--|-----------------------------------|--|------|---|---------------------|-------------------------------|--|--|
| DESCRIPTION EC NO: WEU2010-0261 DRWN: LSTEMMLE 2010/01/13 CHKD: NS APPR: NSTAUDIG 2010/01/25 | QUALITY SYMBOLS ▽ = 0 ∇ = 0 | GENERAL TOLERANCES (UNLESS SPECIFIED) | | DIMENSION STYLE MM | SCALE 2:1 | DESIGN UNITS METRIC | THIRD ANGLE PROJECTION | |
| | | | mm | INCH | DRAWN BY | DATE | MICRO-CHANGE CORDSET 3/4/5-POL MA STR SE 22/3-5 YELLOW PVC CABLE | |
| | | 4 PLACES ±--- | ±--- | | CHECKED BY | DATE | | |
| | | 3 PLACES ±--- | ±--- | | RE | 2010/01/21 | | |
| | | 2 PLACES ±--- | ±.01 | | APPROVED BY | DATE | MOLEX INCORPORATED | |
| | | 1 PLACE ±0.3 | ±--- | | NSTAUDIG | 2010/01/25 | | |
| | | ANGULAR ± --- ° | | MATERIAL NO. | | DOCUMENT NO. | SHEET NO. | |
| | | DRAFT WHERE APPLICABLE MUST REMAIN WITHIN DIMENSIONS | | SEE TABLE SHEET 2 | | SD-120065-028 | 1 OF 1 | |
| 1 | REV | SIZE A3 | | THIS DRAWING CONTAINS INFORMATION THAT IS PROPRIETARY TO MOLEX INCORPORATED AND SHOULD NOT BE USED WITHOUT WRITTEN PERMISSION | | | | |

| POL | MATERIAL NUMBER | ENGINEERING NUMBER | FINISHED LENGTH |
|-----|-----------------|--------------------|------------------------------|
| 3 | 1200650200 | 803006A09M020 | 6.56' +3.5" -0 [2.0M +89 -0] |

| POL | MATERIAL NUMBER | ENGINEERING NUMBER | FINISHED LENGTH |
|-----|-----------------|--------------------|----------------------------------|
| 4 | 1200650414 | 804006A09M020 | 6.56' +3.5" -0 [2.0M +89 -0] |
| 4 | 1200650418 | 804006A09M040 | 13.12' +6.5" -0 [4.0M +165 -0] |
| 4 | 1200650419 | 804006A09M050 | 16.40' +6.5" -0 [5.0M +165 -0] |
| 4 | 1200650421 | 804006A09M060 | 19.69' +6.5" -0 [6.0M +165 -0] |
| 4 | 1200650425 | 804006A09M100 | 32.81' +12.5" -0 [10.0M +318 -0] |

| POL | MATERIAL NUMBER | ENGINEERING NUMBER | FINISHED LENGTH |
|-----|-----------------|--------------------|----------------------------------|
| 5 | 1200650523 | 805006A09M020 | 6.56' +3.5" -0 [2.0M +89 -0] |
| 5 | 1200650526 | 805006A09M040 | 13.12' +6.5" -0 [4.0M +165 -0] |
| 5 | 1200650528 | 805006A09M050 | 16.40' +6.5" -0 [5.0M +165 -0] |
| 5 | 1200650531 | 805006A09M060 | 19.69' +6.5" -0 [6.0M +165 -0] |
| 5 | 1200650533 | 805006A09M100 | 32.81' +12.5" -0 [10.0M +318 -0] |

| | | | | | | | | | | | | | | | | | | | | | | |
|--|---------------------|--|------|----|------|----------|------|------|----------|------|------|----------|------|------|---------|------|------|-----------------|--|--|--|--|
| DESCRIPTION EC NO: WEU2010-0261 DRWN: LSTEMMLE 2010/01/13 CHKD: NS APPR: NSTAUDIG 2010/01/25 1 REV | QUALITY SYMBOLS | GENERAL TOLERANCES (UNLESS SPECIFIED) <table border="1"> <tr> <td></td> <td>mm</td> <td>INCH</td> </tr> <tr> <td>4 PLACES</td> <td>±---</td> <td>±---</td> </tr> <tr> <td>3 PLACES</td> <td>±---</td> <td>±---</td> </tr> <tr> <td>2 PLACES</td> <td>±---</td> <td>±.01</td> </tr> <tr> <td>1 PLACE</td> <td>±0.3</td> <td>±---</td> </tr> <tr> <td colspan="3">ANGULAR ± --- °</td> </tr> </table> | | mm | INCH | 4 PLACES | ±--- | ±--- | 3 PLACES | ±--- | ±--- | 2 PLACES | ±--- | ±.01 | 1 PLACE | ±0.3 | ±--- | ANGULAR ± --- ° | | | DIMENSION STYLE MM DRAWN BY: --- DATE: --- CHECKED BY: RE DATE: 2010/01/21 APPROVED BY: NSTAUDIG DATE: 2010/01/25 MATERIAL NO. SEE TABLE SIZE A3 | SCALE 2:1 DESIGN UNITS METRIC THIRD ANGLE PROJECTION MICRO-CHANGE CORDSET 3/4/5-POL MA STR SE 22/3-5 YELLOW PVC CABLE MOLEX INCORPORATED DOCUMENT NO. SD-120065-028 SHEET NO. 1 OF 1 |
| | | mm | INCH | | | | | | | | | | | | | | | | | | | |
| | 4 PLACES | ±--- | ±--- | | | | | | | | | | | | | | | | | | | |
| | 3 PLACES | ±--- | ±--- | | | | | | | | | | | | | | | | | | | |
| | 2 PLACES | ±--- | ±.01 | | | | | | | | | | | | | | | | | | | |
| | 1 PLACE | ±0.3 | ±--- | | | | | | | | | | | | | | | | | | | |
| ANGULAR ± --- ° | | | | | | | | | | | | | | | | | | | | | | |
| DRAFT WHERE APPLICABLE MUST REMAIN WITHIN DIMENSIONS | | THIS DRAWING CONTAINS INFORMATION THAT IS PROPRIETARY TO MOLEX INCORPORATED AND SHOULD NOT BE USED WITHOUT WRITTEN PERMISSION | | | | | | | | | | | | | | | | | | | | |

Компания «Life Electronics» занимается поставками электронных компонентов импортного и отечественного производства от производителей и со складов крупных дистрибьюторов Европы, Америки и Азии.

С конца 2013 года компания активно расширяет линейку поставок компонентов по направлению коаксиальный кабель, кварцевые генераторы и конденсаторы (керамические, пленочные, электролитические), за счёт заключения дистрибьюторских договоров

Мы предлагаем:

- Конкуреноспособные цены и скидки постоянным клиентам.
- Специальные условия для постоянных клиентов.
- Подбор аналогов.
- Поставку компонентов в любых объемах, удовлетворяющих вашим потребностям.
- Приемлемые сроки поставки, возможна ускоренная поставка.
- Доставку товара в любую точку России и стран СНГ.
- Комплексную поставку.
- Работу по проектам и поставку образцов.
- Формирование склада под заказчика.
- Сертификаты соответствия на поставляемую продукцию (по желанию клиента).
- Тестирование поставляемой продукции.
- Поставку компонентов, требующих военную и космическую приемку.
- Входной контроль качества.
- Наличие сертификата ISO.

В составе нашей компании организован Конструкторский отдел, призванный помогать разработчикам, и инженерам.

Конструкторский отдел помогает осуществить:

- Регистрацию проекта у производителя компонентов.
- Техническую поддержку проекта.
- Защиту от снятия компонента с производства.
- Оценку стоимости проекта по компонентам.
- Изготовление тестовой платы монтаж и пусконаладочные работы.



Тел: +7 (812) 336 43 04 (многоканальный)
 Email: org@lifeelectronics.ru