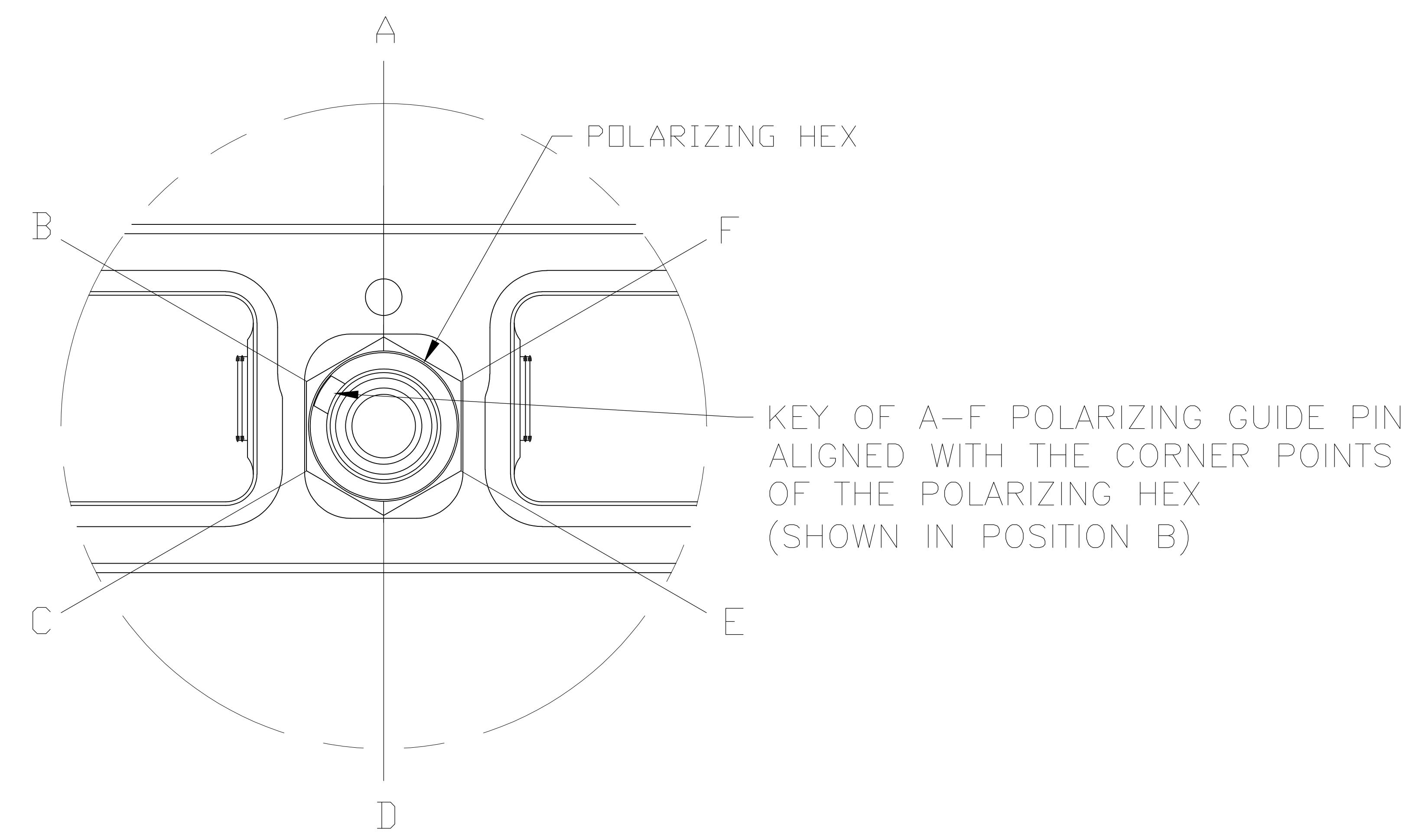
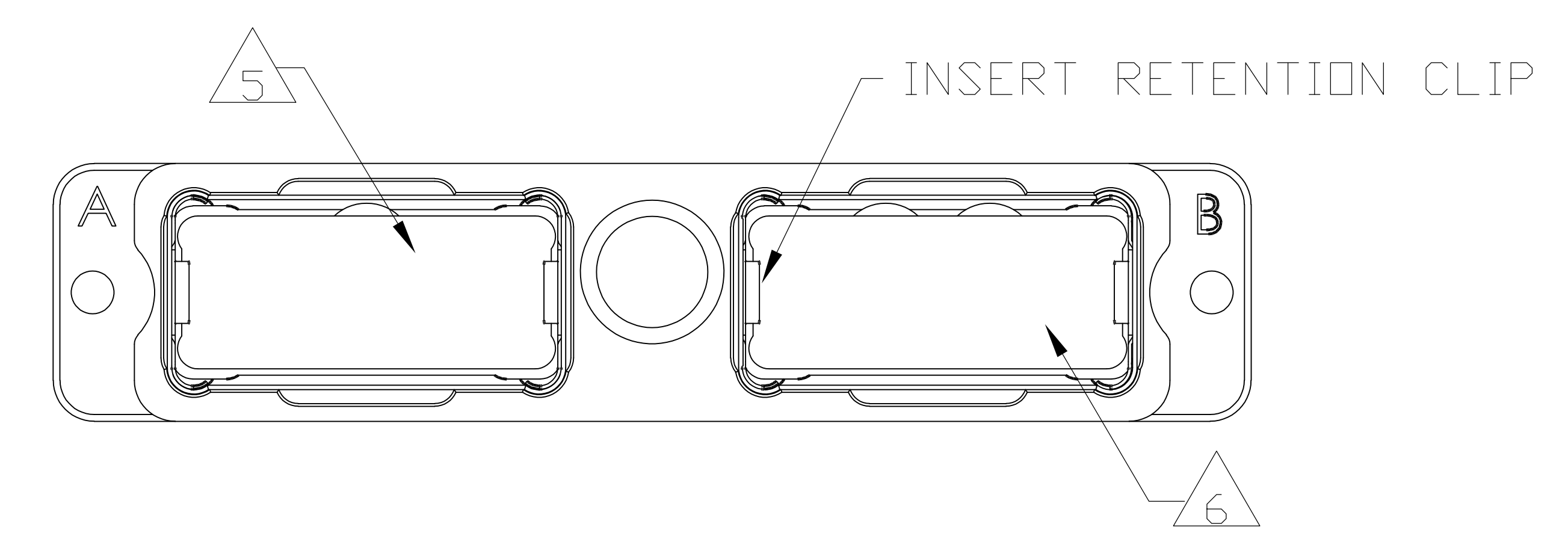
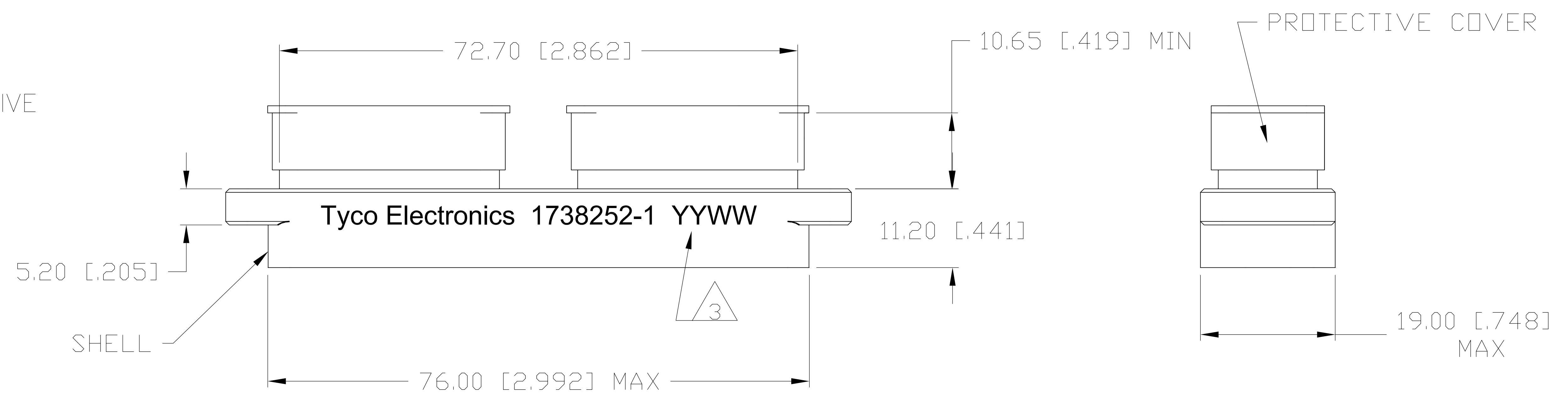
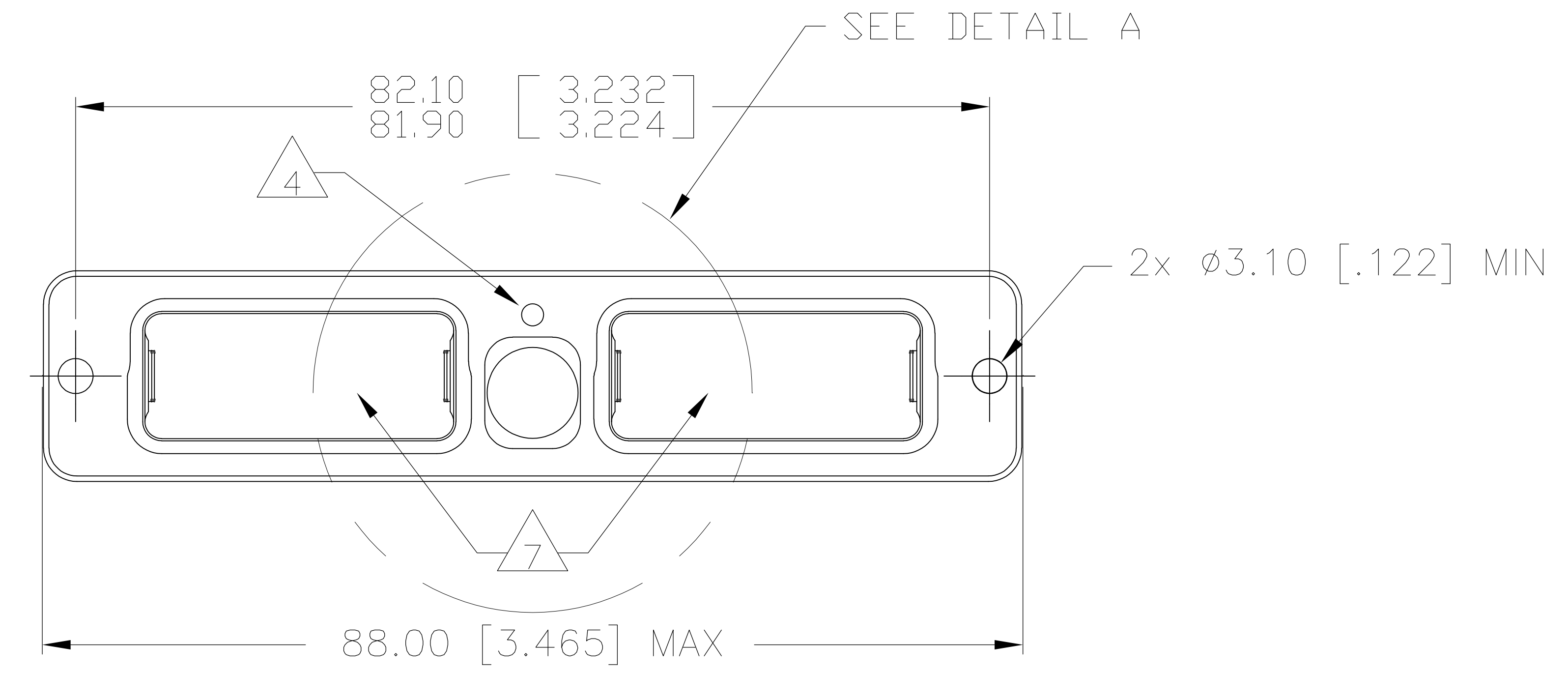


REVISIONS				
REV	DATE	DESCRIPTION	BY	APP'D
2	09/04	CONVERTED RADIAL DWG TO TYCO ACAD DWG	RF	JM
3	24MAR10	REVISED	RF	JM
4	07APR10	REVISED	RF	JM

- 1 SHELL: ALUMINUM ALLOY 6061 T651
INSERT RETENTION CLIP: COPPER ALLOY PER ASTM B194
POLARIZING GUIDE PIN & RETAINING NUT: STAINLESS STEEL PER AISI 316
PROTECTIVE COVER: THERMOPLASTIC ELASTOMER
- 2 SHELL: ELECTROLESS NICKEL PER SAE AMS-C-26074, CLASS 1.
- 3 DATE CODE - YEAR & WEEK (YY WW)
- 4 INDEXING POINT FOR POLARIZATION.
- 5 SHELL CAVITY FOR GPRB SERIES INSERTS WITH KEYING CODE A.
- 6 SHELL CAVITY FOR GPRB SERIES INSERTS WITH KEYING CODE B.
- 7 PROTECTIVE COVERS NOT SHOWN FOR CLARITY.
- 8 SCREW HEAD DIAMETER: 6.00 [.236] MAX.
- 9 THE POLARIZING GUIDE PIN AND RETAINING NUT ARE SHIPPED UNASSEMBLED. THE CUSTOMER SHALL APPLY LOCTITE® PRODUCT 272 THREADLOCKING ADHESIVE WHEN INSTALLING THESE ON THE SHELL ASSEMBLY. LOCTITE® IS A REGISTERED TRADEMARK OF LOCTITE CORPORATION.
- 10 A SPANNER WRENCH TOOL, TYCO ELECTRONICS P/N 1738220-1 (WITH 1/4-in ADAPTER) OR 1738221-1 (WITH T-HANDLE), IS USED TO LOCK THE RETAINING NUT. RECOMMENDED LOCKING TORQUE: 1.5 N-m [13 in-lb].
- 11. PITCH FOR SIDE-BY-SIDE MOUNTING: 19.50 [.768] MIN.
- 12. DESCRIPTIVE PART NUMBER: GPRB2PD42N
SERIES: GPRB
SHELL SIZE: 2 (TWO-CAVITY SHELL)
SHELL STYLE: P (PLUG)
MODIFICATION CODE: D (2x Ø3.10mm THRU HOLES - FOR PANEL MOUNTING)
LOCKING AND POLARIZING DEVICE: 4 (POLARIZING GUIDE PIN - FOR RACK AND PANEL APPLICATION)
POLARIZATION CODE: 2 (A-F POLARIZING GUIDE PIN HARDWARE SHIPPED UNASSEMBLED)
SHELL PLATING: N (NICKEL PLATING)
- 13. THIS PRODUCT IS SOLD BY TYCO ELECTRONICS UNDER A LICENSE FROM RADIAL SA.



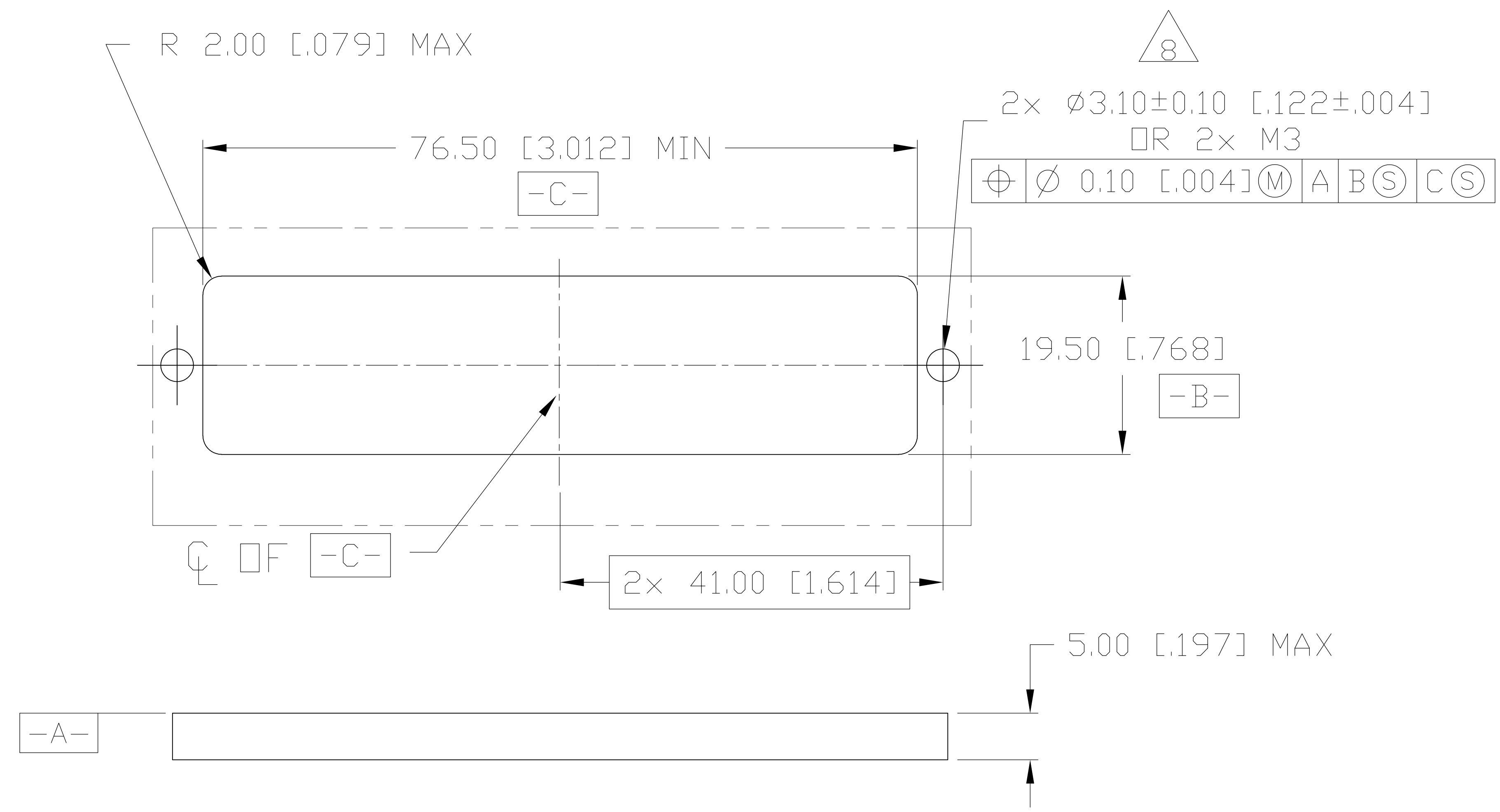
THIS PRINT IS
PRELIMINARY
UNQUALIFIED PRODUCT
CONTACT PRODUCT ENGINEERING
BEFORE USING THIS PRINT

DETAIL A - POLARIZING GUIDE PIN KIT ASSEMBLED

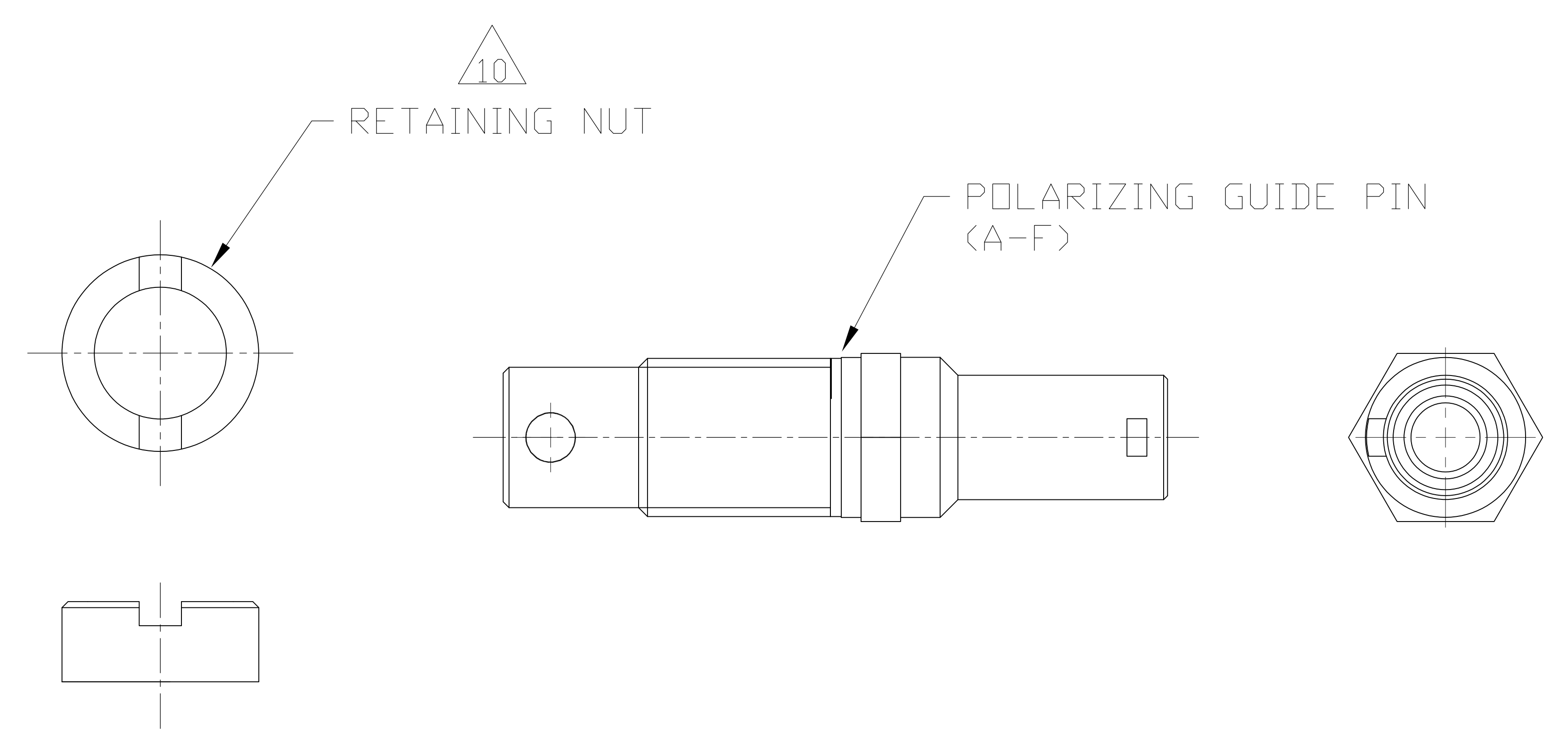
1738252-1
PART NUMBER

THIS DRAWING IS A CONTROLLED DOCUMENT.		REV	DATE	DESCRIPTION	BY	APP'D
DIMENSIONS: mm (INCHES)		0				
TOLERANCES UNLESS OTHERWISE SPECIFIED:		1				
Ø	0.130	2				
	0.254	3				
	0.508	4				
	1.27	5				
	2.54	6				
	5.08	7				
	12.7	8				
	25.4	9				
	50.8	10				
	127	11				
	254	12				
	508	13				
	1270	14				
	2540	15				
	5080	16				
	12700	17				
	25400	18				
	50800	19				
	127000	20				
	254000	21				
	508000	22				
	1270000	23				
	2540000	24				
	5080000	25				
	12700000	26				
	25400000	27				
	50800000	28				
	127000000	29				
	254000000	30				
	508000000	31				
	1270000000	32				
	2540000000	33				
	5080000000	34				
	12700000000	35				
	25400000000	36				
	50800000000	37				
	127000000000	38				
	254000000000	39				
	508000000000	40				
	1270000000000	41				
	2540000000000	42				
	5080000000000	43				
	12700000000000	44				
	25400000000000	45				
	50800000000000	46				
	127000000000000	47				
	254000000000000	48				
	508000000000000	49				
	1270000000000000	50				
	2540000000000000	51				
	5080000000000000	52				
	12700000000000000	53				
	25400000000000000	54				
	50800000000000000	55				
	127000000000000000	56				
	254000000000000000	57				
	508000000000000000	58				
	1270000000000000000	59				
	2540000000000000000	60				
	5080000000000000000	61				
	12700000000000000000	62				
	25400000000000000000	63				
	50800000000000000000	64				
	127000000000000000000	65				
	254000000000000000000	66				
	508000000000000000000	67				
	1270000000000000000000	68				
	2540000000000000000000	69				
	5080000000000000000000	70				
	12700000000000000000000	71				
	25400000000000000000000	72				
	50800000000000000000000	73				
	127000000000000000000000	74				
	254000000000000000000000	75				
	508000000000000000000000	76				
	1270000000000000000000000	77				
	2540000000000000000000000	78				
	5080000000000000000000000	79				
	12700000000000000000000000	80				
	25400000000000000000000000	81				
	50800000000000000000000000	82				
	127000000000000000000000000	83				
	254000000000000000000000000	84				
	508000000000000000000000000	85				
	1270000000000000000000000000	86				
	2540000000000000000000000000	87				
	5080000000000000000000000000	88				
	12700000000000000000000000000	89				
	25400000000000000000000000000	90				
	50800000000000000000000000000	91				
	127000000000000000000000000000	92				
	254000000000000000000000000000	93				
	508000000000000000000000000000	94				
	1270000000000000000000000000000	95				
	2540000000000000000000000000000	96				
	5080000000000000000000000000000	97				
	12700000000000000000000000000000	98				
	25400000000000000000000000000000	99				
	50800000000000000000000000000000	100				

SCALE: 1:1 SHEET 1 OF 2 REV 4



RECOMMENDED PANEL CUTOUT



POLARIZING GUIDE PIN KIT

THIS PRINT IS
PRELIMINARY
 UNQUALIFIED PRODUCT
 CONTACT PRODUCT ENGINEERING
 BEFORE USING THIS PRINT

1738252-1
 PART NUMBER

THIS DRAWING IS A CONTROLLED DOCUMENT.		DATE	REV	DESCRIPTION	BY	APP'D
DIMENSIONS: mm (INCHES)		DATE	REV	DESCRIPTION	BY	APP'D
TOLERANCES UNLESS OTHERWISE SPECIFIED:		DATE	REV	DESCRIPTION	BY	APP'D
Ø	± 0.10 [0.004]	DATE	REV	DESCRIPTION	BY	APP'D
PLUG SHELL KIT, WITH TWO 3.10mm DIA MOUNTING HOLES, WITH A-F POLARIZING GUIDE PIN, GPRB2		DATE	REV	DESCRIPTION	BY	APP'D
MATERIAL	FINISH	WEIGHT	SCALE	CAGE CODE	DRAWING NO	RESTRICTED TO
			1:1	A000779	1738252	
CUSTOMER DRAWING		SCALE	SHEET	REV		
		1:1	2 of 2	4		

Компания «Life Electronics» занимается поставками электронных компонентов импортного и отечественного производства от производителей и со складов крупных дистрибьюторов Европы, Америки и Азии.

С конца 2013 года компания активно расширяет линейку поставок компонентов по направлению коаксиальный кабель, кварцевые генераторы и конденсаторы (керамические, пленочные, электролитические), за счёт заключения дистрибьюторских договоров

Мы предлагаем:

- Конкурентоспособные цены и скидки постоянным клиентам.
- Специальные условия для постоянных клиентов.
- Подбор аналогов.
- Поставку компонентов в любых объемах, удовлетворяющих вашим потребностям.
- Приемлемые сроки поставки, возможна ускоренная поставка.
- Доставку товара в любую точку России и стран СНГ.
- Комплексную поставку.
- Работу по проектам и поставку образцов.
- Формирование склада под заказчика.
- Сертификаты соответствия на поставляемую продукцию (по желанию клиента).
- Тестирование поставляемой продукции.
- Поставку компонентов, требующих военную и космическую приемку.
- Входной контроль качества.
- Наличие сертификата ISO.

В составе нашей компании организован Конструкторский отдел, призванный помогать разработчикам, и инженерам.

Конструкторский отдел помогает осуществить:

- Регистрацию проекта у производителя компонентов.
- Техническую поддержку проекта.
- Защиту от снятия компонента с производства.
- Оценку стоимости проекта по компонентам.
- Изготовление тестовой платы монтаж и пусконаладочные работы.



Тел: +7 (812) 336 43 04 (многоканальный)

Email: org@lifeelectronics.ru