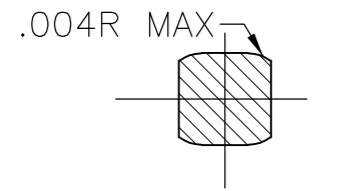
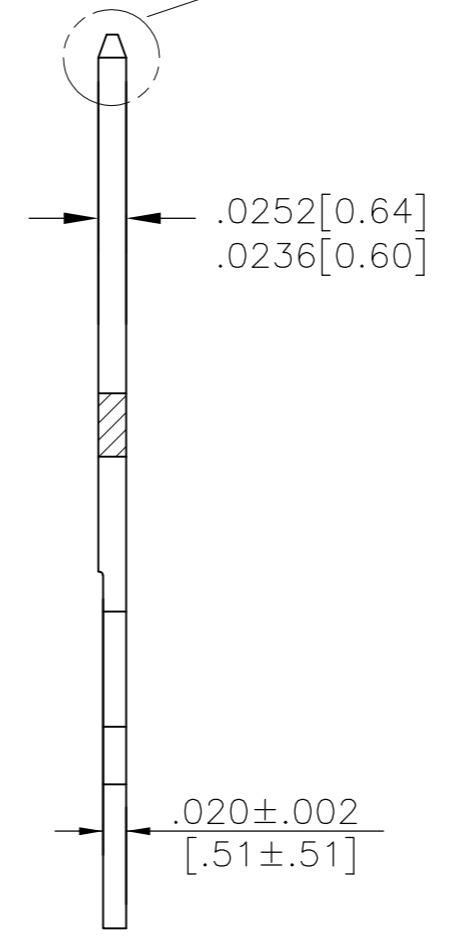
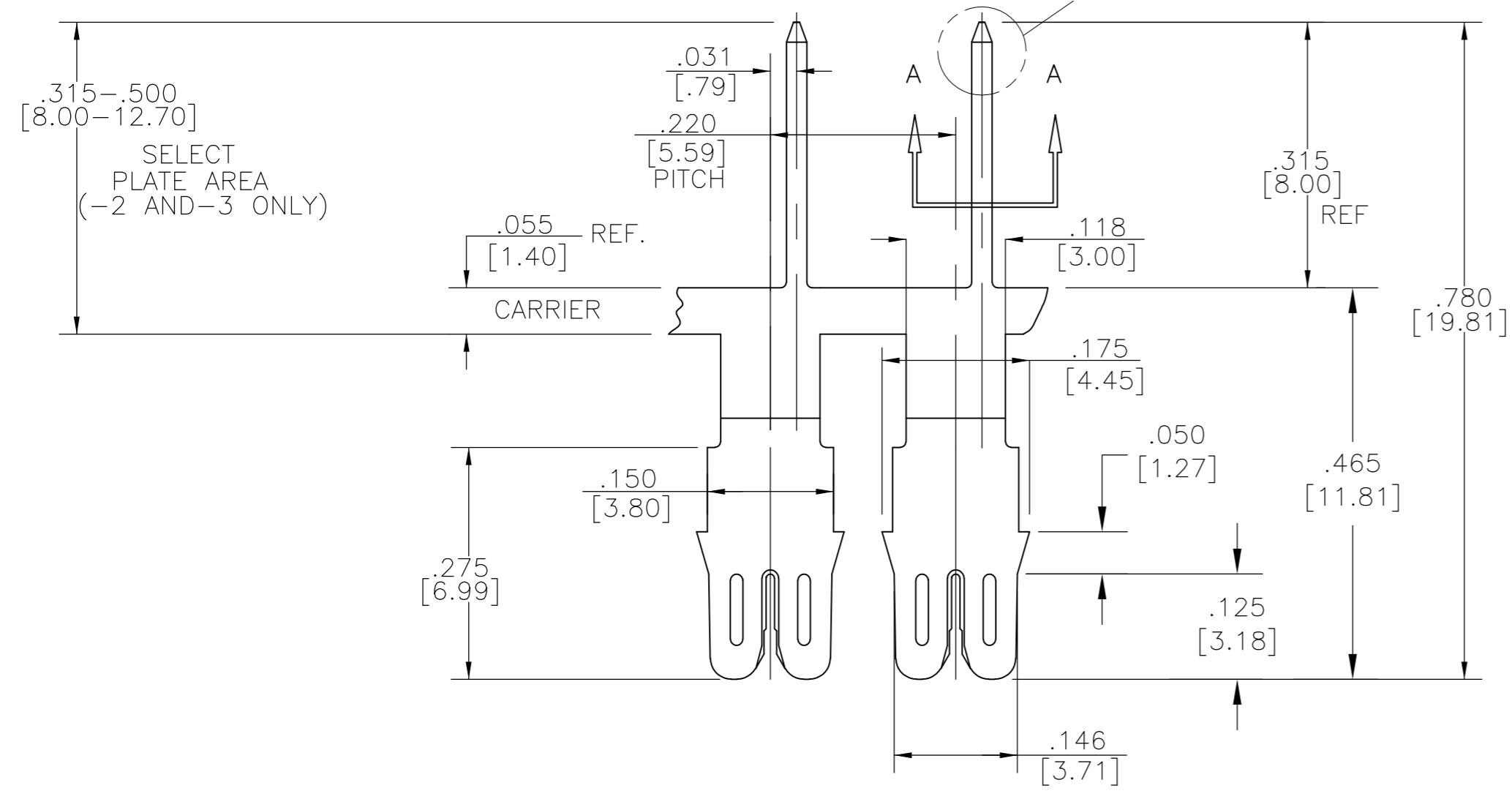
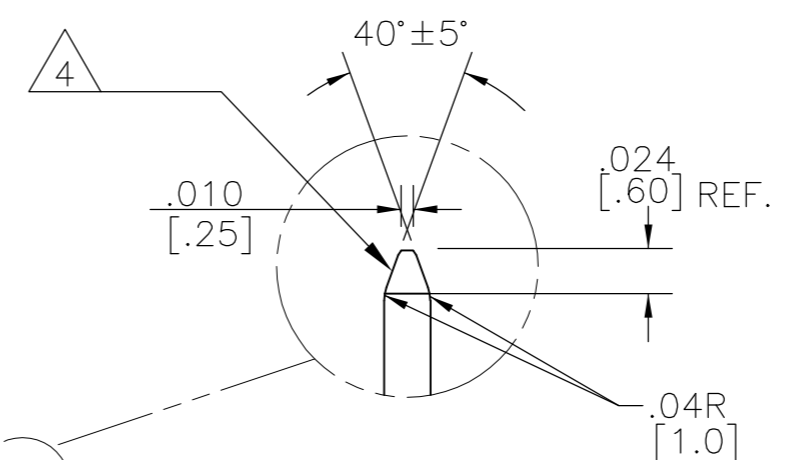
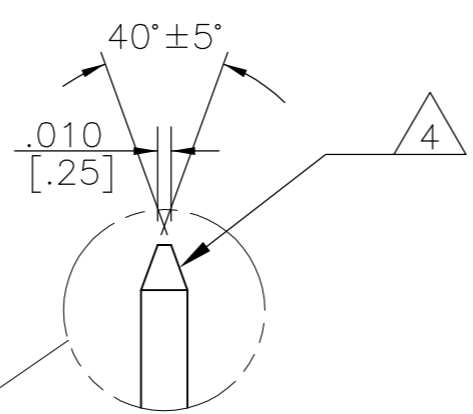


THIS DRAWING IS UNPUBLISHED. RELEASED FOR PUBLICATION
 © COPYRIGHT - By - ALL RIGHTS RESERVED.

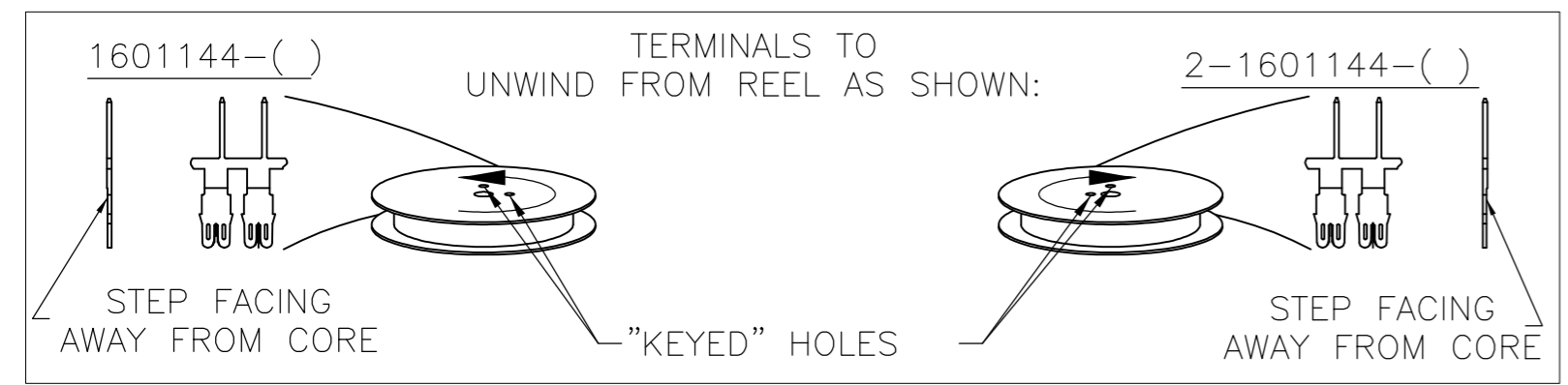
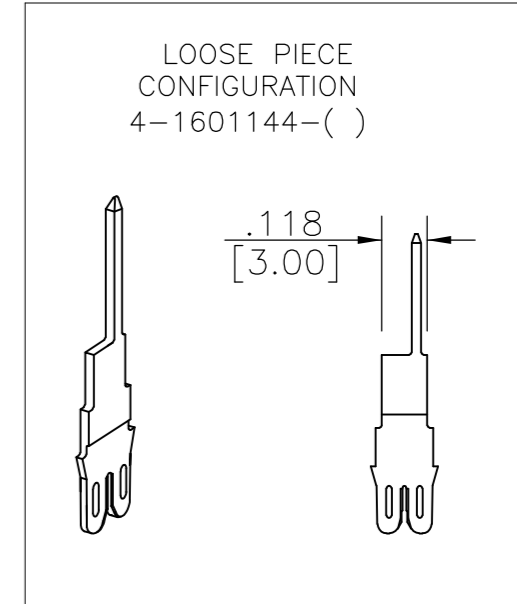
LOC		DIST		REVISIONS			
P	LTR	DESCRIPTION		DATE	DWN	APVD	
	B3	REVISED PER ECR-13-015346		03OCT2013	KH	GJ	



SECTION A-A
20 X SCALE



- SPECIFICATIONS:
WIRE:(2) #20 AWG RESISTOR
LEADS .031" ϕ (0.812 mm)
- POCKET RECOMMENDATION:
#1601424.
- TERMINAL APPLICATION TO COMPLY WITH TYCO ELECTRONICS SPECIFICATION 114-13166. CONSULT TYCO ELECTRONICS ENGINEERING FOR THE PROPER INSERTION DEPTH.
- TIP MAY BE RADIUSED WITHIN DIMENSIONS SHOWN AND HAVE CONVEX SIDES.
- TWO(2) TERMINALS SHOWN FOR ILLUSTRATION PURPOSES ONLY
- PRELIMINARY - NOT FOR PRODUCTION



	-	-	-
	-	-	-
	PRE-TIN PLATE OVER NICKEL UNDERPLATE	-	$\triangle 6$ 1601144-4
	SELECTIVE POST TIN PLATE OVER NICKEL UNDERPLATE	159-003-120	1601144-3
OBSOLETE	POST TIN-LEAD PLATE OVER NICKEL UNDERPLATE	159-003-119	1601144-2
	UNPLATED	159-003-000	1601144-1
	FINISH	REFERENCE PART NUMBER	PART NUMBER
THIS DRAWING IS A CONTROLLED DOCUMENT.		DWN J.WELLER 11JAN2002	TE Connectivity NAME MULTIPLE WIRE I.D.C.TO OFFSET SQUARE PIN SIAMEZE TERMINAL
DIMENSIONS: INCHES		CHK M.FEHER 11JAN2002	
TOLERANCES UNLESS OTHERWISE SPECIFIED:		APVD K.RANDOLPH 11JAN2002	
0 PLC \pm - 1 PLC \pm - 2 PLC \pm .01[0.13] 3 PLC \pm .005[0.26] 4 PLC \pm - ANGLES \pm 2'		PRODUCT SPEC	
MATERIAL BRASS, 3/4 HARD		FINISH SEE TABLE	APPLICATION SPEC $\triangle 3$ SIZE A2 CAGE CODE 00779 DRAWING NO. C=1601144 RESTRICTED TO - WEIGHT - SCALE 1:1 SHEET 1 of 1 REV B3 CUSTOMER DRAWING

Компания «Life Electronics» занимается поставками электронных компонентов импортного и отечественного производства от производителей и со складов крупных дистрибьюторов Европы, Америки и Азии.

С конца 2013 года компания активно расширяет линейку поставок компонентов по направлению коаксиальный кабель, кварцевые генераторы и конденсаторы (керамические, пленочные, электролитические), за счёт заключения дистрибьюторских договоров

Мы предлагаем:

- Конкурентоспособные цены и скидки постоянным клиентам.
- Специальные условия для постоянных клиентов.
- Подбор аналогов.
- Поставку компонентов в любых объемах, удовлетворяющих вашим потребностям.
- Приемлемые сроки поставки, возможна ускоренная поставка.
- Доставку товара в любую точку России и стран СНГ.
- Комплексную поставку.
- Работу по проектам и поставку образцов.
- Формирование склада под заказчика.
- Сертификаты соответствия на поставляемую продукцию (по желанию клиента).
- Тестирование поставляемой продукции.
- Поставку компонентов, требующих военную и космическую приемку.
- Входной контроль качества.
- Наличие сертификата ISO.

В составе нашей компании организован Конструкторский отдел, призванный помогать разработчикам, и инженерам.

Конструкторский отдел помогает осуществить:

- Регистрацию проекта у производителя компонентов.
- Техническую поддержку проекта.
- Защиту от снятия компонента с производства.
- Оценку стоимости проекта по компонентам.
- Изготовление тестовой платы монтаж и пусконаладочные работы.



Тел: +7 (812) 336 43 04 (многоканальный)

Email: org@lifeelectronics.ru