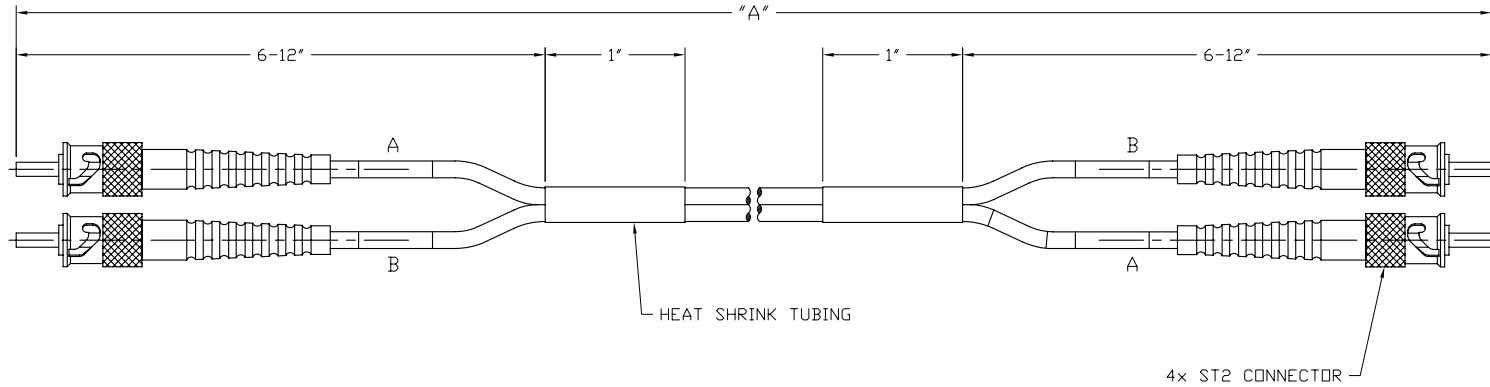


Tous droits strictement reserves. Reproduction ou communication a des tiers interdite sous quelque forme que ce soit sans autorisation ecrite du proprietaire. Propriete de c FCI. Droits de reproduction FCI.

All rights strictly reserved. Reproduction or issue to third parties in any form whatever is not permitted without written authority from the proprietor. Property of FCI. Copyright FCI.

FCI P/N (NOTE 1)	"A" (NOTE 1)
57665-YXXXLF	XXX



NOTES:

1. FCI PART NUMBER CONSISTS OF DWG NO, A DASH, AND A SUFFIX YXXX WHERE Y IS THE UNIT OF LENGTH (Y=M IS METERS AND Y=F IS FEET) AND WHERE XXX IS THE LENGTH "A".
(EX: 57665-F004 IS 4FT IN LENGTH)
"LF" INDICATES PRODUCT IS LEAD FREE, (EX: 57665-F004LF) IS LEAD FREE.
2. THIS PRODUCT IS NOT INTENDED TO BE EXPOSED TO A MANUFACTURING SOLDER PROCESS.
3. THIS PRODUCT MEETS EUROPEAN UNION DIRECTIVES AND OTHER COUNTRY REGULATIONS AS DESCRIBED IN GS-22-008.

SPECIFICATIONS	
INSERTION LOSS	0.6dB MAX
RETURN LOSS	N/A

mat'l. code				tolerances unless otherwise specified				CUSTOMER COPY		Electronics www.fciconnect.com	
ltr	ecn no	dr	date	NOMINALS ONLY		projection				title	
A	V11337	JJK	6/5/01	UNLESS NOTED		mm				CA, ST2-ST2, 3mm ZIP MM-62.5/900	
B	V20505	JRW	3/18/02	angles		scale		product family FIBER OPTICS		code	
C	V06-0055	DAI	01/23/06	dr	J. KILE	6/5/01	N/A	size		sheet	
				enr	G. WARNER	6/5/01		A4		57665	
				chr	G. WARNER	6/5/01				1 of 1	
				appd	G. WARNER	6/5/01					
sheet index	revision sheet	C	1								

cage code
22526

Компания «Life Electronics» занимается поставками электронных компонентов импортного и отечественного производства от производителей и со складов крупных дистрибьюторов Европы, Америки и Азии.

С конца 2013 года компания активно расширяет линейку поставок компонентов по направлению коаксиальный кабель, кварцевые генераторы и конденсаторы (керамические, пленочные, электролитические), за счёт заключения дистрибьюторских договоров

Мы предлагаем:

- Конкурентоспособные цены и скидки постоянным клиентам.
- Специальные условия для постоянных клиентов.
- Подбор аналогов.
- Поставку компонентов в любых объемах, удовлетворяющих вашим потребностям.
- Приемлемые сроки поставки, возможна ускоренная поставка.
- Доставку товара в любую точку России и стран СНГ.
- Комплексную поставку.
- Работу по проектам и поставку образцов.
- Формирование склада под заказчика.
- Сертификаты соответствия на поставляемую продукцию (по желанию клиента).
- Тестирование поставляемой продукции.
- Поставку компонентов, требующих военную и космическую приемку.
- Входной контроль качества.
- Наличие сертификата ISO.

В составе нашей компании организован Конструкторский отдел, призванный помогать разработчикам, и инженерам.

Конструкторский отдел помогает осуществить:

- Регистрацию проекта у производителя компонентов.
- Техническую поддержку проекта.
- Защиту от снятия компонента с производства.
- Оценку стоимости проекта по компонентам.
- Изготовление тестовой платы монтаж и пусконаладочные работы.



Тел: +7 (812) 336 43 04 (многоканальный)

Email: org@lifeelectronics.ru