

3

2

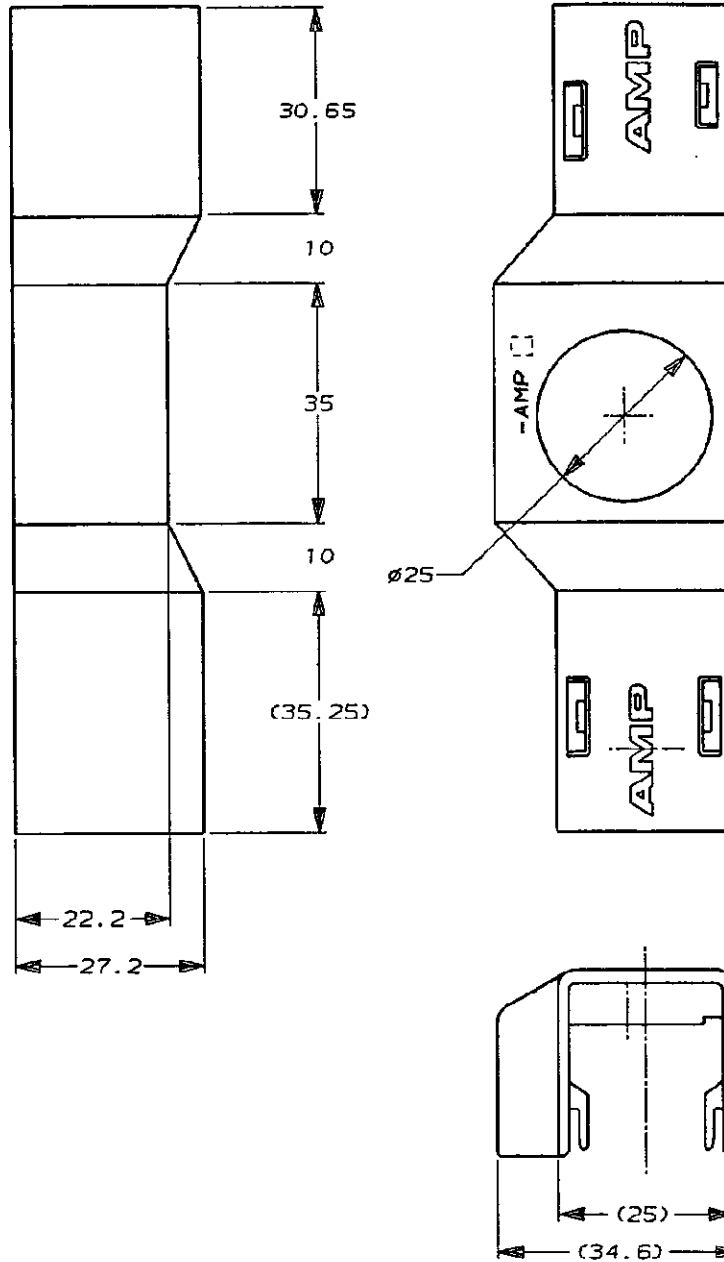
1

NUMBER 177694

三角法 (3rd ANGLE PROJECTION)

METRIC

-1: AS SHOWN
-1: 本図



単位: ㎜ DIMENSIONS IN MM. DO NOT SCALE PRINT

PRINT DIST

				Copyright ©1993 年 Copyright ©1993 AMP (Japan), LTD. ALL RIGHTS RESERVED.		 日本エー・エム・ピー株式会社 Tokyo, Japan	
				一般公差 (GENERAL TOLERANCE)	配合電線断面積 (WIRE RANGE)	被覆外径 (INSULATION DIA.)	
				10以下: ±0.2	mm ² (AWG)	mm	
				10を超え 30以下: ±0.25	材料 (MATERIAL)	色 (COLOR)	
				30を超え 100以下: ±0.3	P.P	白 (WHITE)	
				角度: ±3°	番号 (No.)	REV.	SHEET
A	REVISED 改訂	FJ00- 1374-94	TS KO	10/14	177694	A	1 OF 1
O	RELEASED 作成	FJ00- 0324-94	TS SA	3/15 '94			
LTR	改訂 (REVISION RECORD)			DR	CHK	DATE	
DR	DR			3/15 '94	名称 (NAME)		
CHK.	CHK.			3/15 '94	WIRE COVER FOR 64POS. PLUG HSG 64極用 ワイヤーカバー IMPAL MATE. CONN. インパルメイト コネクタ		

AMP-J010-1C
REV. 3/93

(CUSTOMER DRAWING) 参 考 面

Компания «Life Electronics» занимается поставками электронных компонентов импортного и отечественного производства от производителей и со складов крупных дистрибьюторов Европы, Америки и Азии.

С конца 2013 года компания активно расширяет линейку поставок компонентов по направлению коаксиальный кабель, кварцевые генераторы и конденсаторы (керамические, пленочные, электролитические), за счёт заключения дистрибьюторских договоров

Мы предлагаем:

- Конкурентоспособные цены и скидки постоянным клиентам.
- Специальные условия для постоянных клиентов.
- Подбор аналогов.
- Поставку компонентов в любых объемах, удовлетворяющих вашим потребностям.
- Приемлемые сроки поставки, возможна ускоренная поставка.
- Доставку товара в любую точку России и стран СНГ.
- Комплексную поставку.
- Работу по проектам и поставку образцов.
- Формирование склада под заказчика.
- Сертификаты соответствия на поставляемую продукцию (по желанию клиента).
- Тестирование поставляемой продукции.
- Поставку компонентов, требующих военную и космическую приемку.
- Входной контроль качества.
- Наличие сертификата ISO.

В составе нашей компании организован Конструкторский отдел, призванный помогать разработчикам, и инженерам.

Конструкторский отдел помогает осуществить:

- Регистрацию проекта у производителя компонентов.
- Техническую поддержку проекта.
- Защиту от снятия компонента с производства.
- Оценку стоимости проекта по компонентам.
- Изготовление тестовой платы монтаж и пусконаладочные работы.



Тел: +7 (812) 336 43 04 (многоканальный)

Email: org@lifeelectronics.ru