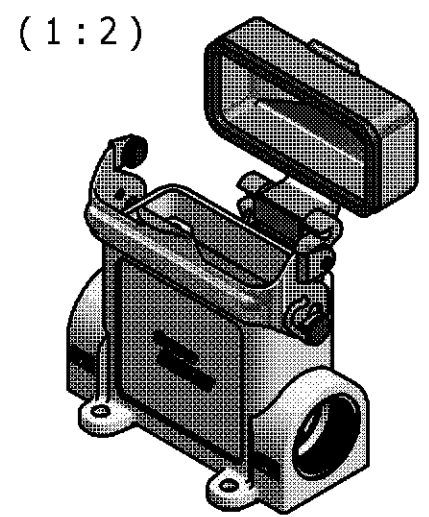


NOTES

- 1 PACKAGING QUANTITY: 5 PIECES PER BOX
- 2 MATERIAL:HOUSING:ALUMINIUM DIE CAST ALLOY
- 3 SURFACE:VARNISH GREY
- 4 VARNISH ON THE INSIDE NOT NECESSARY



PN:1-2 as shown

**PN:1-2
Ordering Text:
HD.15.SGD-LB.2.16 Z**

		2	3	3		
1	Cover	Aluminium	-	Grey	3	-
1	Clip	Steel	Zinc Plated	Blue	2	-
1	Surface Mounting housing Side Entry,HD	Aluminium	-	Grey	1	-
1-2	DESCRIPTION	MATERIAL	SURFACE	COLOR	ITEM NO.	REMARKS

THIS DRAWING IS A CONTROLLED DOCUMENT FOR AMP INCORPORATED. IT IS SUBJECT TO CHANGE AND THE CONTROLLING ENGINEERING ORGANIZATION SHOULD BE CONTACTED FOR THE LATEST REVISION. DIESES ZEICHNUNGSDOKUMENT WIRD DURCH AMP INCORPORATED KONTROLLIERT. ÄNDERUNGEN, DIE DEM TECHNISCHEN FORTSCHRITT DIENEN, SIND VORBEHALTEN. DEN JEWELIGS LETZTGÜLTIGEN ÄNDERUNGSSTAND ERFAHREN SIE AUF ANFRAGE.	DWN R.SRINIVAS 4/24/2006	Tyco / Electronics AMP GmbH D - 53819 Neunkirchen,Germany
DIMENSIONS: DIMENSIONEN: mm	CHK R.SRINIVAS 4/24/2006	
TOLERANCES UNLESS OTHERWISE SPECIFIED: ALLGEMEINTOLERANZEN	APVD T.SCHNURPFEIL 4/24/2006	
n. ISO 8015 - n. ISO 2768 - mH-E n. DIN 16901- 140	NAME SURFACE MOUNTED HOUSING-SIDE ENTRY HD.15.SGD-LB.2.16.Z	
0 PLC # 1 PLC # 2 PLC # 3 PLC # ANGLES / WINKEL #	PRODUCT SPEC. PRODUKTSPEZ. 108-74009	RESTRICTED TO NUR FUER
MATERIAL	APPLICATION SPEC. VERARBEITUNGSSPEZ. 114-74004	SIZE A3
FINISH / OBERFLÄCHE / FARBE	WEIGHT GEWICHT -	CAGE CODE 00779
2	3	DRAWING NO ZEICHNUNGS-NR. 1102448
CUSTOMER DRAWING / KUNDENZEICHNUNG		SCALE MASSSTAB 1:1
		SHEET BLATT 1 OF 1 VON 1
		REV. B1

H:\HTS\EGGMA05416\HD_1102448\1102448_1102448_B1.dwg

Компания «Life Electronics» занимается поставками электронных компонентов импортного и отечественного производства от производителей и со складов крупных дистрибьюторов Европы, Америки и Азии.

С конца 2013 года компания активно расширяет линейку поставок компонентов по направлению коаксиальный кабель, кварцевые генераторы и конденсаторы (керамические, пленочные, электролитические), за счёт заключения дистрибьюторских договоров

Мы предлагаем:

- Конкурентоспособные цены и скидки постоянным клиентам.
- Специальные условия для постоянных клиентов.
- Подбор аналогов.
- Поставку компонентов в любых объемах, удовлетворяющих вашим потребностям.
- Приемлемые сроки поставки, возможна ускоренная поставка.
- Доставку товара в любую точку России и стран СНГ.
- Комплексную поставку.
- Работу по проектам и поставку образцов.
- Формирование склада под заказчика.
- Сертификаты соответствия на поставляемую продукцию (по желанию клиента).
- Тестирование поставляемой продукции.
- Поставку компонентов, требующих военную и космическую приемку.
- Входной контроль качества.
- Наличие сертификата ISO.

В составе нашей компании организован Конструкторский отдел, призванный помогать разработчикам, и инженерам.

Конструкторский отдел помогает осуществить:

- Регистрацию проекта у производителя компонентов.
- Техническую поддержку проекта.
- Защиту от снятия компонента с производства.
- Оценку стоимости проекта по компонентам.
- Изготовление тестовой платы монтаж и пусконаладочные работы.



Тел: +7 (812) 336 43 04 (многоканальный)
Email: org@lifeelectronics.ru