

NUMBER C-174469

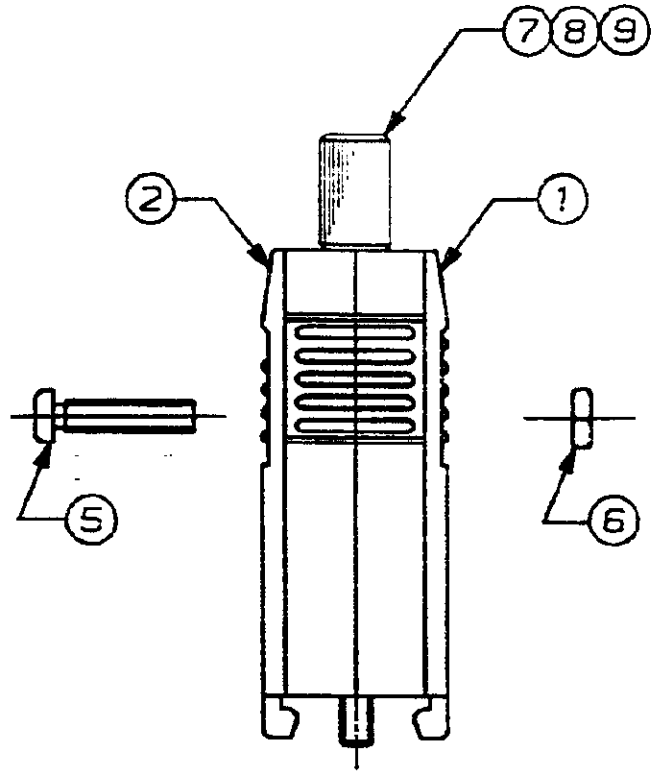
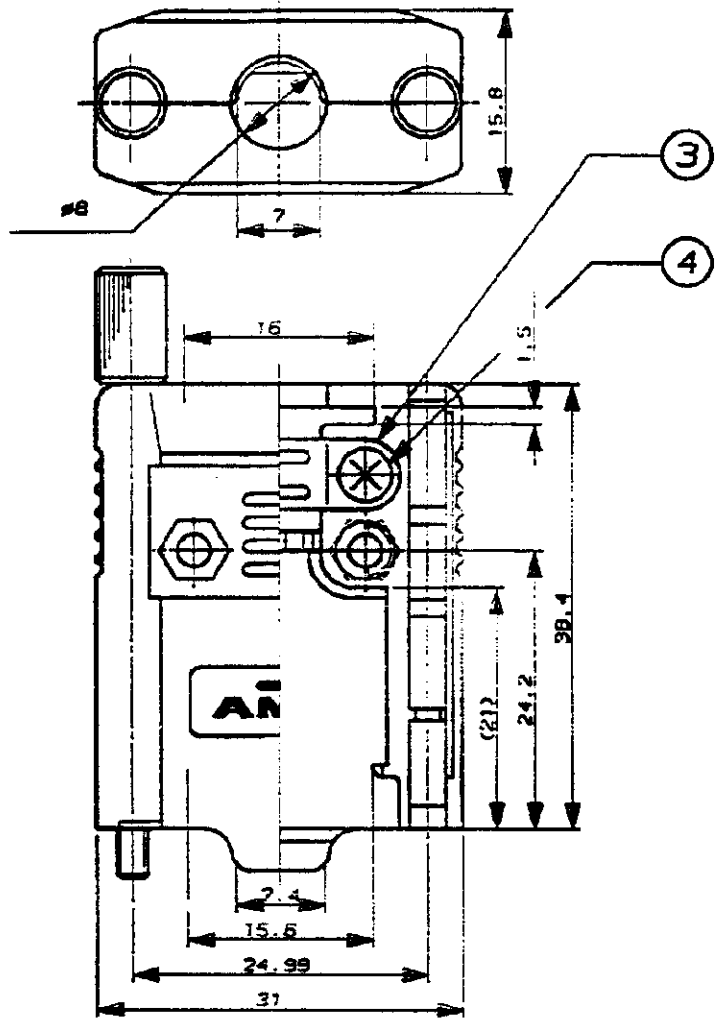
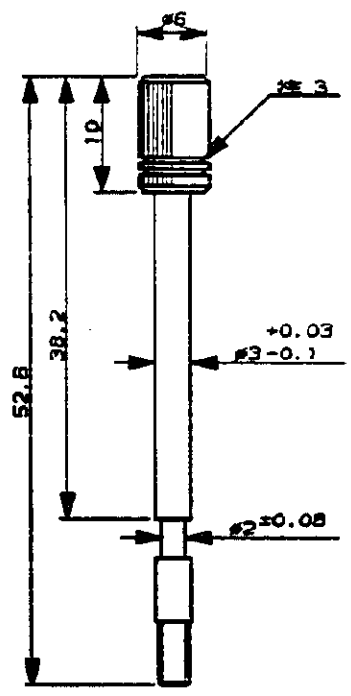


METRIC

DIMENSIONS IN MILLIMETERS. DO NOT SCALE PRINT

PRINT DIST

REV. 12 '88



注記

- 1. 通用ケーブル外径: 5.5-6.5mm
- 2. 通用コネクタ型番: 205204-1 (HDP-20, プラグ)
205204-3 (HDP-20, プラグ)
205204-4 (HDP-20, プラグ)
205203-1 (HDP-20, リセ)
205203-3 (HDP-20, リセ)
- 3. M3 マウンティング スクリュー: みぞナシ
M2.6 マウンティング スクリュー: 1本みぞ付き
#4-40 マウンティング スクリュー: 2本みぞ付き

数量	型式	名称	材質	仕掛け	標準	
2	174474-2	#4-40 マウンティングスクリュー	炭素鋼	ニッケルメッキ	9	
1	174501-2	M2.6 マウンティングスクリュー	炭素鋼	ニッケルメッキ	8	
1	174788-2	M3 マウンティングスクリュー	炭素鋼	ニッケルメッキ	7	
2	173801-1	M2.6スネジナット	黄銅	ニッケルメッキ	6	
2	173841-2	M2.6スクリュー(L=12)	黄銅	ニッケルメッキ	5	
2	173799-1	M2.6スクリュー、スプリングワッシャー付(L=6)	黄銅	ニッケルメッキ	4	
1	174473-2	スナールクランプ	炭素鋼	ニッケルメッキ	3	
1	174472-2	ケーブルカバー(B), サイズ1, Pタイプ	ABS樹脂(94V-0級)	ニッケルメッキ	2	
1	174471-1	ケーブルカバー(A)ロック付, サイズ1, Pタイプ	ABS樹脂(94V-0級)	ニッケルメッキ	1	
3	2	型式	名称	材質	仕掛け	標準

174469		174469		OBSOLETE 174469		© 19 BY AMP (Japan) LTD. ALL RIGHTS RESERVED. AMP PRODUCTS COVERED BY PATENTS AND OR PATENTS PENDING		AMP Tyco Electronics AMP K.K. Kawasaki, Japan	
D -1 OBSOLETE FJ00-1314-00		A.O.K.K.		3/24/88		WIRE RANGE		INSULATION DIA	
C REVISED J-10059		Y. KASHIWA		5/22/87		MATERIAL		FINISH	
B REDRAWN W/CHANGED		Y. KASHIWA		5/22/87		NAME		CABLE CRAMP KIT, SIZE 1.9P AMPLIMITE SERIES	
LTR		REVISION RECORD		DR		CHK.		APP.	

CUSTOMER DRAWING

Компания «Life Electronics» занимается поставками электронных компонентов импортного и отечественного производства от производителей и со складов крупных дистрибьюторов Европы, Америки и Азии.

С конца 2013 года компания активно расширяет линейку поставок компонентов по направлению коаксиальный кабель, кварцевые генераторы и конденсаторы (керамические, пленочные, электролитические), за счёт заключения дистрибьюторских договоров

Мы предлагаем:

- Конкурентоспособные цены и скидки постоянным клиентам.
- Специальные условия для постоянных клиентов.
- Подбор аналогов.
- Поставку компонентов в любых объемах, удовлетворяющих вашим потребностям.
- Приемлемые сроки поставки, возможна ускоренная поставка.
- Доставку товара в любую точку России и стран СНГ.
- Комплексную поставку.
- Работу по проектам и поставку образцов.
- Формирование склада под заказчика.
- Сертификаты соответствия на поставляемую продукцию (по желанию клиента).
- Тестирование поставляемой продукции.
- Поставку компонентов, требующих военную и космическую приемку.
- Входной контроль качества.
- Наличие сертификата ISO.

В составе нашей компании организован Конструкторский отдел, призванный помогать разработчикам, и инженерам.

Конструкторский отдел помогает осуществить:

- Регистрацию проекта у производителя компонентов.
- Техническую поддержку проекта.
- Защиту от снятия компонента с производства.
- Оценку стоимости проекта по компонентам.
- Изготовление тестовой платы монтаж и пусконаладочные работы.



Тел: +7 (812) 336 43 04 (многоканальный)

Email: org@lifeelectronics.ru