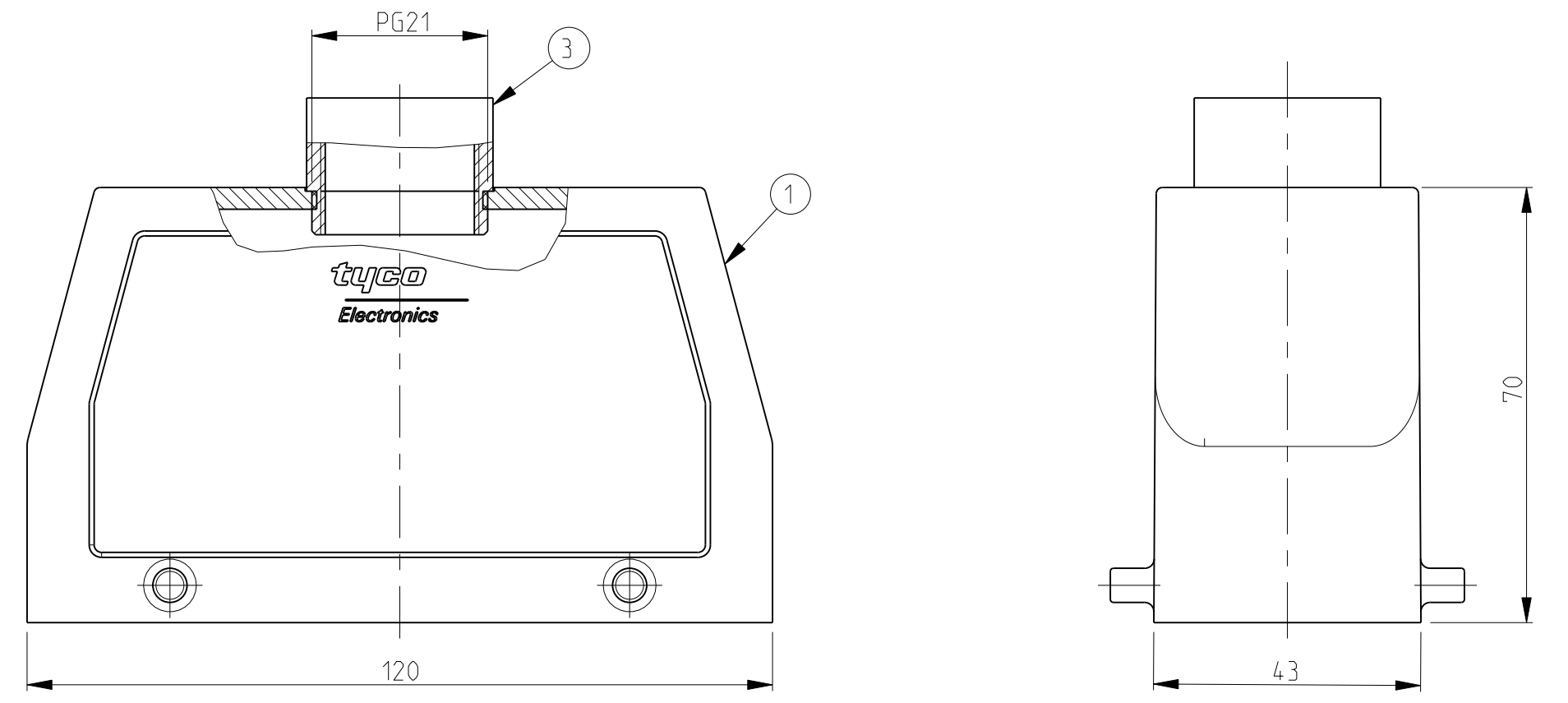
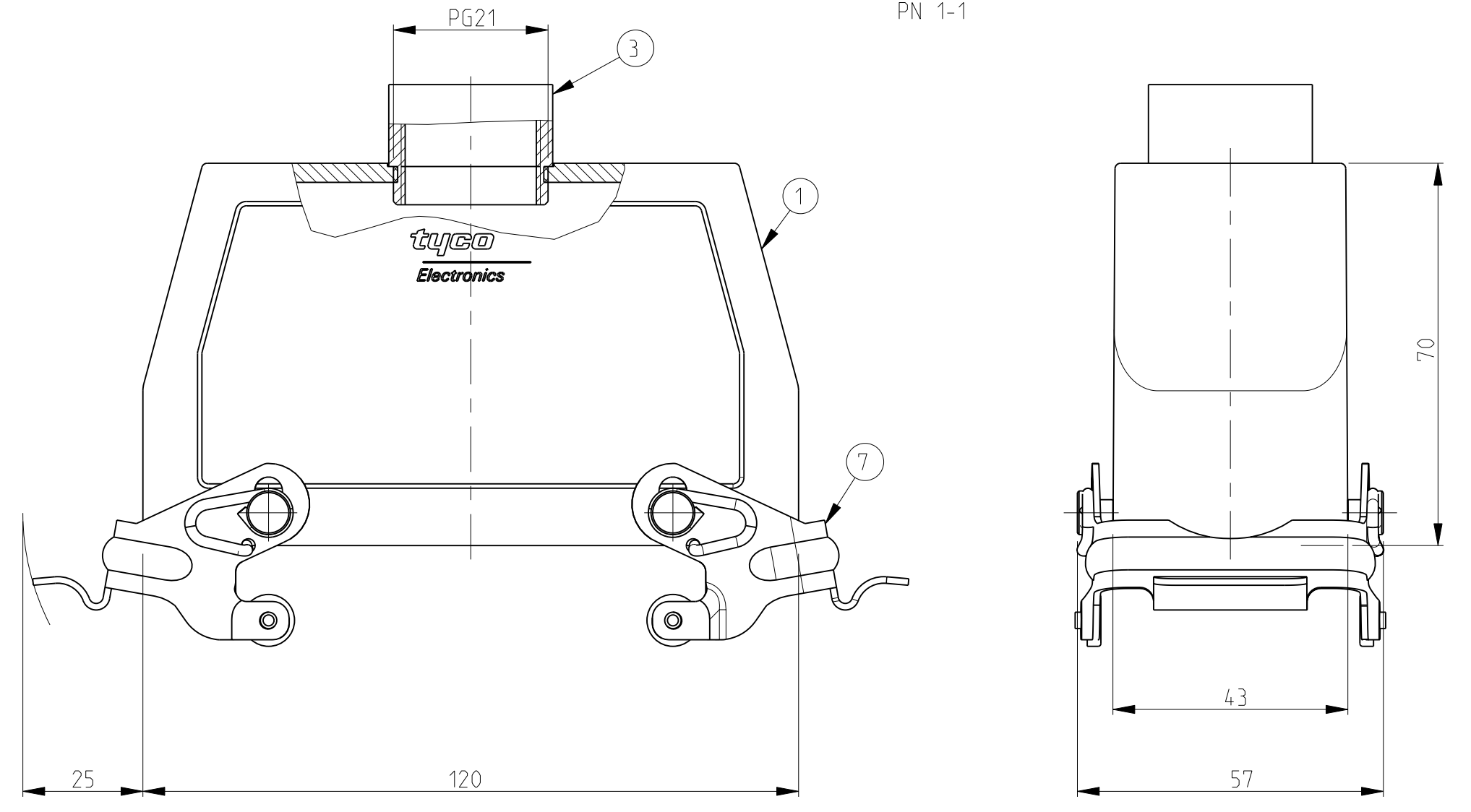


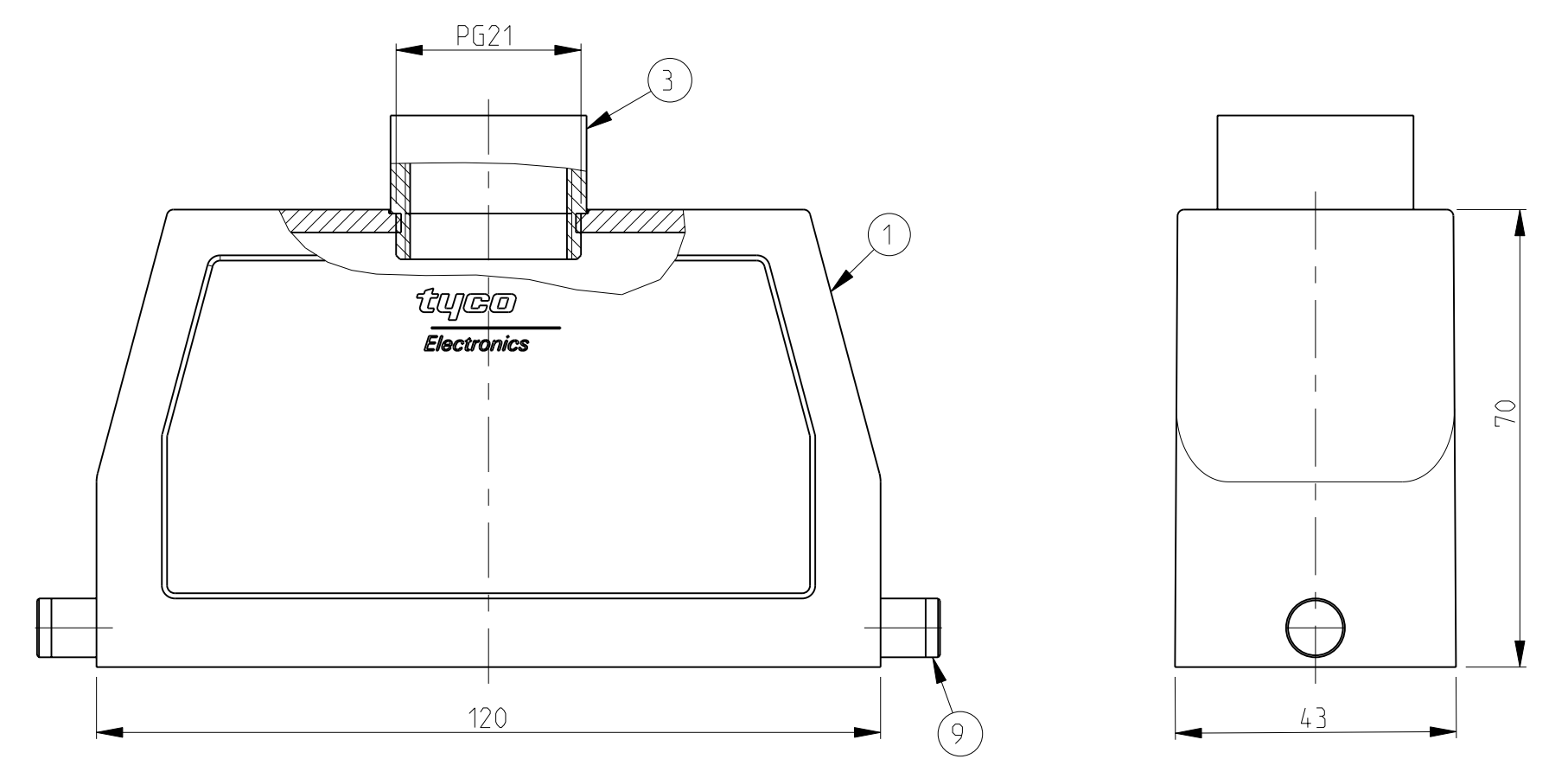
PN 1-6



PN 1-1

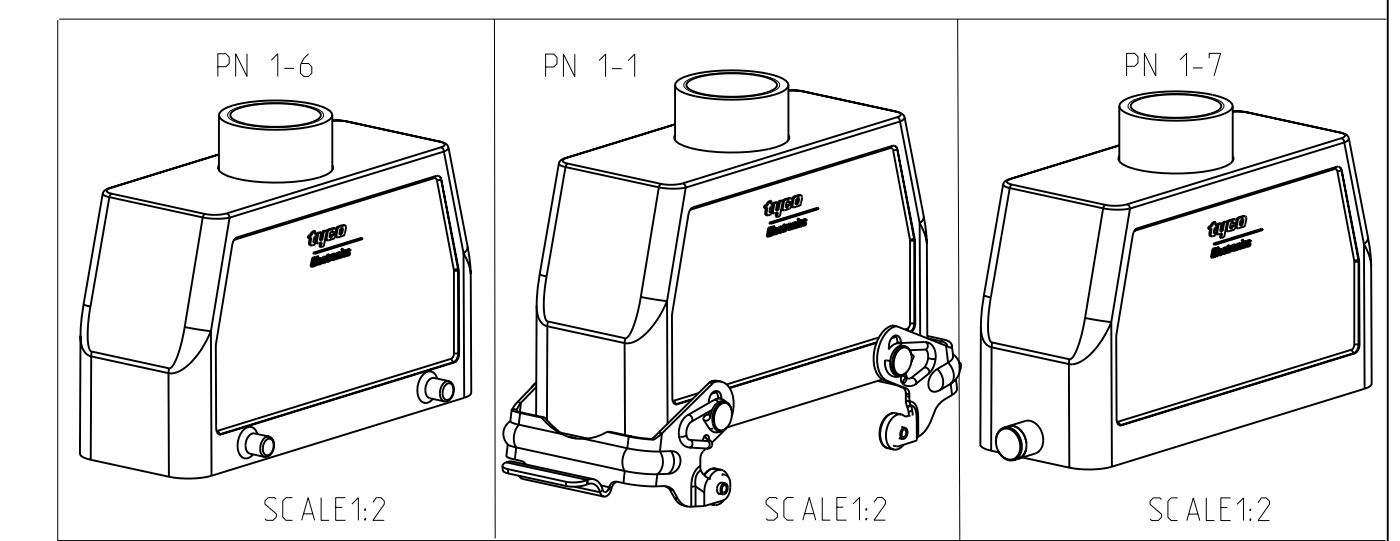


PN 1-7



NOTES.

- 1 Material:Housing:Aluminium Diecasting Alloy
- 2 Surface:Varnish grey
- 3 Varnish on the inside not necessary
- 4 Packaging Quantity 5 Pieces in a box



QTY	DESCRIPTION	MATERIAL	SURFACE	COLOR	ITEM NO	REMARKS
1	ZB Central clip	Stainless steel	-	-	12	
1	ZB Central clip	Steel	Zinc plated	Blue	11	
2	LB Clip bolt	Stainless steel	-	-	10	
2	LB Clip bolt	Steel	Zinc plated	Blue	9	
2	VS Locking clip	Stainless steel	-	-	8	
2	VS Locking clip	Steel	Zinc plated	Blue	7	
4	VS Clip bolt	Stainless steel	-	-	6	
1	O-Ring Pg21	Neoprene	-	Black	5	
1	Intermediate connecting piece 6kt Pg21	Brass	Nickel plated	-	4	
1	Intermediate connecting piece Pg21	Brass	Nickel plated	-	3	
1	HB Hood .24.Sto.1.21.Z	Aluminium	Aluminium oxide	Black	2	
1	HB Hood .24.Sto.1.21.Z	Aluminium	-	Grey	1	
2-3	DESCRIPTION	MATERIAL	SURFACE	COLOR	ITEM NO	REMARKS
1-3	ORDERING TEXT					
2-7	HB.24.Sto.1.21.Z					
1-7	HB-K.24.Sto.1.21.Z					
2-1	HB.24.Sto-VS.1.21.Z					
1-1	HB.24.Sto-VS.1.21.Z					
2-6	HB.24.Sto-GR.1.2.Z					
1-6	HB-K.Z.24.Sto-ZB.1.21.Z					

DIMENSIONS: mm		TOLERANCES UNLESS OTHERWISE SPECIFIED:		DWN: Schneider 12.11.1997		APVD: Schneider 30.06.98		TE Connectivity Hood HB.24.Sto.1.21.Z	
0 / 1 / 2 / 3 / 4 / 5 / 6 / 7 / 8 / 9 / 10 / 11 / 12 / 13 / 14 / 15 / 16 / 17 / 18 / 19 / 20 / 21 / 22 / 23 / 24 / 25 / 26 / 27 / 28 / 29 / 30 / 31 / 32 / 33 / 34 / 35 / 36 / 37 / 38 / 39 / 40 / 41 / 42 / 43 / 44 / 45 / 46 / 47 / 48 / 49 / 50 / 51 / 52 / 53 / 54 / 55 / 56 / 57 / 58 / 59 / 60 / 61 / 62 / 63 / 64 / 65 / 66 / 67 / 68 / 69 / 70 / 71 / 72 / 73 / 74 / 75 / 76 / 77 / 78 / 79 / 80 / 81 / 82 / 83 / 84 / 85 / 86 / 87 / 88 / 89 / 90 / 91 / 92 / 93 / 94 / 95 / 96 / 97 / 98 / 99 / 100 / 101 / 102 / 103 / 104 / 105 / 106 / 107 / 108 / 109 / 110 / 111 / 112 / 113 / 114 / 115 / 116 / 117 / 118 / 119 / 120 / 121 / 122 / 123 / 124 / 125 / 126 / 127 / 128 / 129 / 130 / 131 / 132 / 133 / 134 / 135 / 136 / 137 / 138 / 139 / 140 / 141 / 142 / 143 / 144 / 145 / 146 / 147 / 148 / 149 / 150 / 151 / 152 / 153 / 154 / 155 / 156 / 157 / 158 / 159 / 160 / 161 / 162 / 163 / 164 / 165 / 166 / 167 / 168 / 169 / 170 / 171 / 172 / 173 / 174 / 175 / 176 / 177 / 178 / 179 / 180 / 181 / 182 / 183 / 184 / 185 / 186 / 187 / 188 / 189 / 190 / 191 / 192 / 193 / 194 / 195 / 196 / 197 / 198 / 199 / 200 / 201 / 202 / 203 / 204 / 205 / 206 / 207 / 208 / 209 / 210 / 211 / 212 / 213 / 214 / 215 / 216 / 217 / 218 / 219 / 220 / 221 / 222 / 223 / 224 / 225 / 226 / 227 / 228 / 229 / 230 / 231 / 232 / 233 / 234 / 235 / 236 / 237 / 238 / 239 / 240 / 241 / 242 / 243 / 244 / 245 / 246 / 247 / 248 / 249 / 250 / 251 / 252 / 253 / 254 / 255 / 256 / 257 / 258 / 259 / 260 / 261 / 262 / 263 / 264 / 265 / 266 / 267 / 268 / 269 / 270 / 271 / 272 / 273 / 274 / 275 / 276 / 277 / 278 / 279 / 280 / 281 / 282 / 283 / 284 / 285 / 286 / 287 / 288 / 289 / 290 / 291 / 292 / 293 / 294 / 295 / 296 / 297 / 298 / 299 / 300 / 301 / 302 / 303 / 304 / 305 / 306 / 307 / 308 / 309 / 310 / 311 / 312 / 313 / 314 / 315 / 316 / 317 / 318 / 319 / 320 / 321 / 322 / 323 / 324 / 325 / 326 / 327 / 328 / 329 / 330 / 331 / 332 / 333 / 334 / 335 / 336 / 337 / 338 / 339 / 340 / 341 / 342 / 343 / 344 / 345 / 346 / 347 / 348 / 349 / 350 / 351 / 352 / 353 / 354 / 355 / 356 / 357 / 358 / 359 / 360 / 361 / 362 / 363 / 364 / 365 / 366 / 367 / 368 / 369 / 370 / 371 / 372 / 373 / 374 / 375 / 376 / 377 / 378 / 379 / 380 / 381 / 382 / 383 / 384 / 385 / 386 / 387 / 388 / 389 / 390 / 391 / 392 / 393 / 394 / 395 / 396 / 397 / 398 / 399 / 400 / 401 / 402 / 403 / 404 / 405 / 406 / 407 / 408 / 409 / 410 / 411 / 412 / 413 / 414 / 415 / 416 / 417 / 418 / 419 / 420 / 421 / 422 / 423 / 424 / 425 / 426 / 427 / 428 / 429 / 430 / 431 / 432 / 433 / 434 / 435 / 436 / 437 / 438 / 439 / 440 / 441 / 442 / 443 / 444 / 445 / 446 / 447 / 448 / 449 / 450 / 451 / 452 / 453 / 454 / 455 / 456 / 457 / 458 / 459 / 460 / 461 / 462 / 463 / 464 / 465 / 466 / 467 / 468 / 469 / 470 / 471 / 472 / 473 / 474 / 475 / 476 / 477 / 478 / 479 / 480 / 481 / 482 / 483 / 484 / 485 / 486 / 487 / 488 / 489 / 490 / 491 / 492 / 493 / 494 / 495 / 496 / 497 / 498 / 499 / 500 / 501 / 502 / 503 / 504 / 505 / 506 / 507 / 508 / 509 / 510 / 511 / 512 / 513 / 514 / 515 / 516 / 517 / 518 / 519 / 520 / 521 / 522 / 523 / 524 / 525 / 526 / 527 / 528 / 529 / 530 / 531 / 532 / 533 / 534 / 535 / 536 / 537 / 538 / 539 / 540 / 541 / 542 / 543 / 544 / 545 / 546 / 547 / 548 / 549 / 550 / 551 / 552 / 553 / 554 / 555 / 556 / 557 / 558 / 559 / 560 / 561 / 562 / 563 / 564 / 565 / 566 / 567 / 568 / 569 / 570 / 571 / 572 / 573 / 574 / 575 / 576 / 577 / 578 / 579 / 580 / 581 / 582 / 583 / 584 / 585 / 586 / 587 / 588 / 589 / 590 / 591 / 592 / 593 / 594 / 595 / 596 / 597 / 598 / 599 / 600 / 601 / 602 / 603 / 604 / 605 / 606 / 607 / 608 / 609 / 610 / 611 / 612 / 613 / 614 / 615 / 616 / 617 / 618 / 619 / 620 / 621 / 622 / 623 / 624 / 625 / 626 / 627 / 628 / 629 / 630 / 631 / 632 / 633 / 634 / 635 / 636 / 637 / 638 / 639 / 640 / 641 / 642 / 643 / 644 / 645 / 646 / 647 / 648 / 649 / 650 / 651 / 652 / 653 / 654 / 655 / 656 / 657 / 658 / 659 / 660 / 661 / 662 / 663 / 664 / 665 / 666 / 667 / 668 / 669 / 670 / 671 / 672 / 673 / 674 / 675 / 676 / 677 / 678 / 679 / 680 / 681 / 682 / 683 / 684 / 685 / 686 / 687 / 688 / 689 / 690 / 691 / 692 / 693 / 694 / 695 / 696 / 697 / 698 / 699 / 700 / 701 / 702 / 703 / 704 / 705 / 706 / 707 / 708 / 709 / 710 / 711 / 712 / 713 / 714 / 715 / 716 / 717 / 718 / 719 / 720 / 721 / 722 / 723 / 724 / 725 / 726 / 727 / 728 / 729 / 730 / 731 / 732 / 733 / 734 / 735 / 736 / 737 / 738 / 739 / 740 / 741 / 742 / 743 / 744 / 745 / 746 / 747 / 748 / 749 / 750 / 751 / 752 / 753 / 754 / 755 / 756 / 757 / 758 / 759 / 760 / 761 / 762 / 763 / 764 / 765 / 766 / 767 / 768 / 769 / 770 / 771 / 772 / 773 / 774 / 775 / 776 / 777 / 778 / 779 / 780 / 781 / 782 / 783 / 784 / 785 / 786 / 787 / 788 / 789 / 790 / 791 / 792 / 793 / 794 / 795 / 796 / 797 / 798 / 799 / 800 / 801 / 802 / 803 / 804 / 805 / 806 / 807 / 808 / 809 / 810 / 811 / 812 / 813 / 814 / 815 / 816 / 817 / 818 / 819 / 820 / 821 / 822 / 823 / 824 / 825 / 826 / 827 / 828 / 829 / 830 / 831 / 832 / 833 / 834 / 835 / 836 / 837 / 838 / 839 / 840 / 841 / 842 / 843 / 844 / 845 / 846 / 847 / 848 / 849 / 850 / 851 / 852 / 853 / 854 / 855 / 856 / 857 / 858 / 859 / 860 / 861 / 862 / 863 / 864 / 865 / 866 / 867 / 868 / 869 / 870 / 871 / 872 / 873 / 874 / 875 / 876 / 877 / 878 / 879 / 880 / 881 / 882 / 883 / 884 / 885 / 886 / 887 / 888 / 889 / 890 / 891 / 892 / 893 / 894 / 895 / 896 / 897 / 898 / 899 / 900 / 901 / 902 / 903 / 904 / 905 / 906 / 907 / 908 / 909 / 910 / 911 / 912 / 913 / 914 / 915 / 916 / 917 / 918 / 919 / 920 / 921 / 922 / 923 / 924 / 925 / 926 / 927 / 928 / 929 / 930 / 931 / 932 / 933 / 934 / 935 / 936 / 937 / 938 / 939 / 940 / 941 / 942 / 943 / 944 / 945 / 946 / 947 / 948 / 949 / 950 / 951 / 952 / 953 / 954 / 955 / 956 / 957 / 958 / 959 / 960 / 961 / 962 / 963 / 964 / 965 / 966 / 967 / 968 / 969 / 970 / 971 / 972 / 973 / 974 / 975 / 976 / 977 / 978 / 979 / 980 / 981 / 982 / 983 / 984 / 985 / 986 / 987 / 988 / 989 / 990 / 991 / 992 / 993 / 994 / 995 / 996 / 997 / 998 / 999 / 1000		PRODUCT SPEC: 108-74001 108-74003 APPLICATION SPEC: 114-74001 114-74004		SIZE: A1 CAGE CODE: 00779 DRAWING NO: C=1102324		RESTRICTED TO: - SCALE: 1:1 SHEET: 1 OF 1 REV: A5			

Компания «Life Electronics» занимается поставками электронных компонентов импортного и отечественного производства от производителей и со складов крупных дистрибьюторов Европы, Америки и Азии.

С конца 2013 года компания активно расширяет линейку поставок компонентов по направлению коаксиальный кабель, кварцевые генераторы и конденсаторы (керамические, пленочные, электролитические), за счёт заключения дистрибьюторских договоров

Мы предлагаем:

- Конкурентоспособные цены и скидки постоянным клиентам.
- Специальные условия для постоянных клиентов.
- Подбор аналогов.
- Поставку компонентов в любых объемах, удовлетворяющих вашим потребностям.
- Приемлемые сроки поставки, возможна ускоренная поставка.
- Доставку товара в любую точку России и стран СНГ.
- Комплексную поставку.
- Работу по проектам и поставку образцов.
- Формирование склада под заказчика.
- Сертификаты соответствия на поставляемую продукцию (по желанию клиента).
- Тестирование поставляемой продукции.
- Поставку компонентов, требующих военную и космическую приемку.
- Входной контроль качества.
- Наличие сертификата ISO.

В составе нашей компании организован Конструкторский отдел, призванный помогать разработчикам, и инженерам.

Конструкторский отдел помогает осуществить:

- Регистрацию проекта у производителя компонентов.
- Техническую поддержку проекта.
- Защиту от снятия компонента с производства.
- Оценку стоимости проекта по компонентам.
- Изготовление тестовой платы монтаж и пусконаладочные работы.



Тел: +7 (812) 336 43 04 (многоканальный)

Email: [org@lifeelectronics.ru](mailto:org@lifeelectronics.ru)