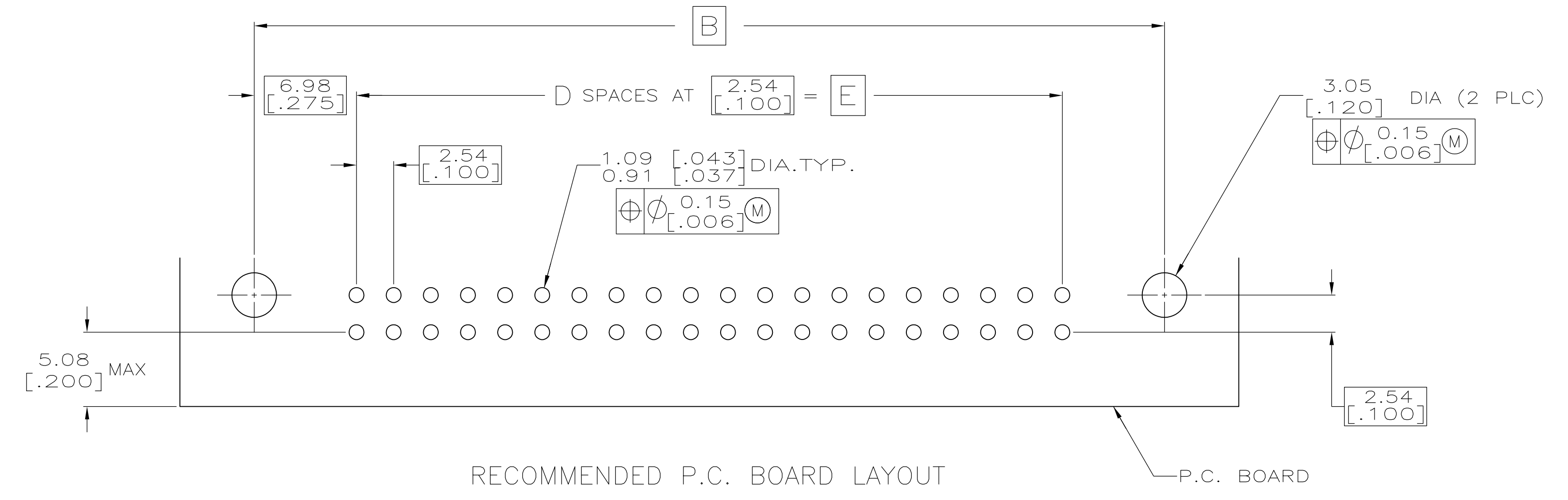
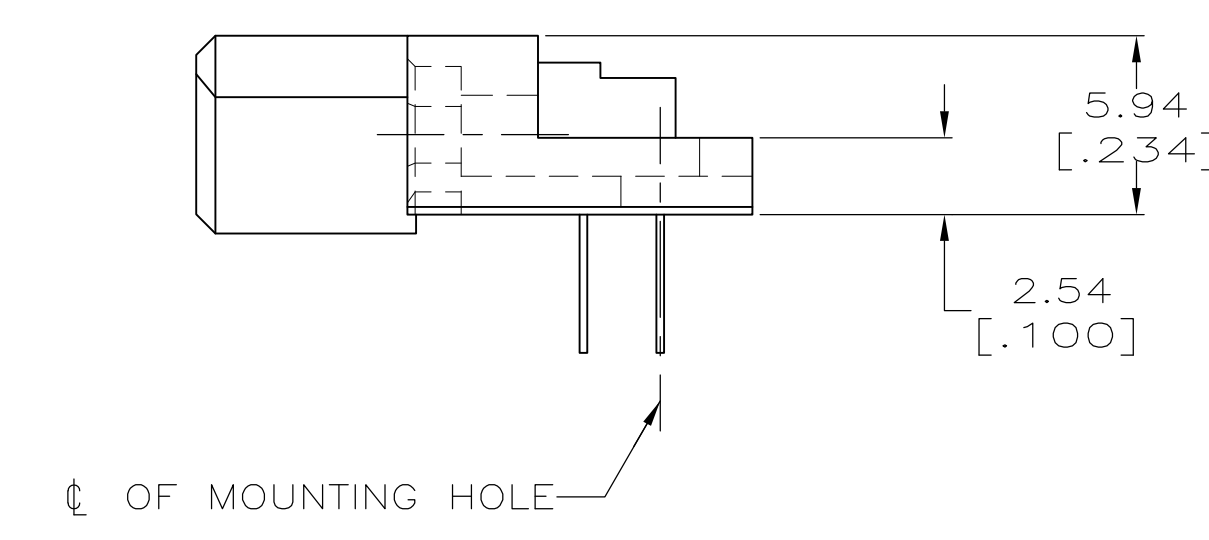
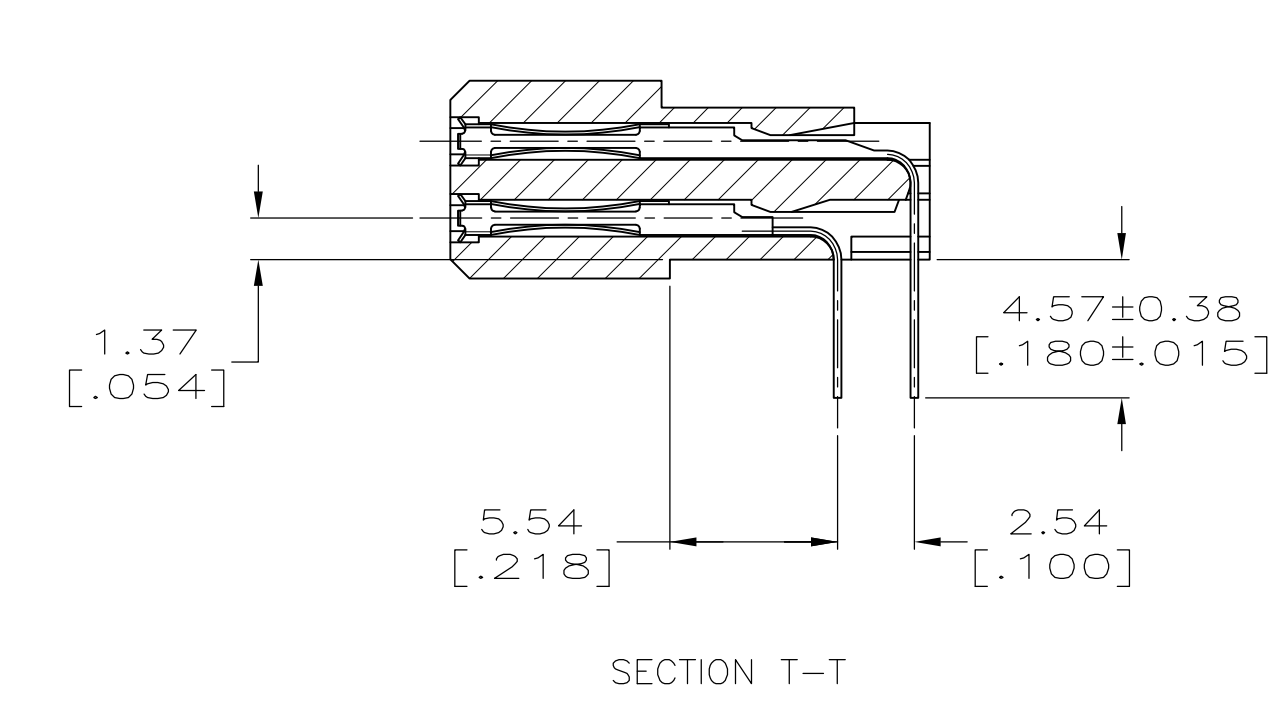
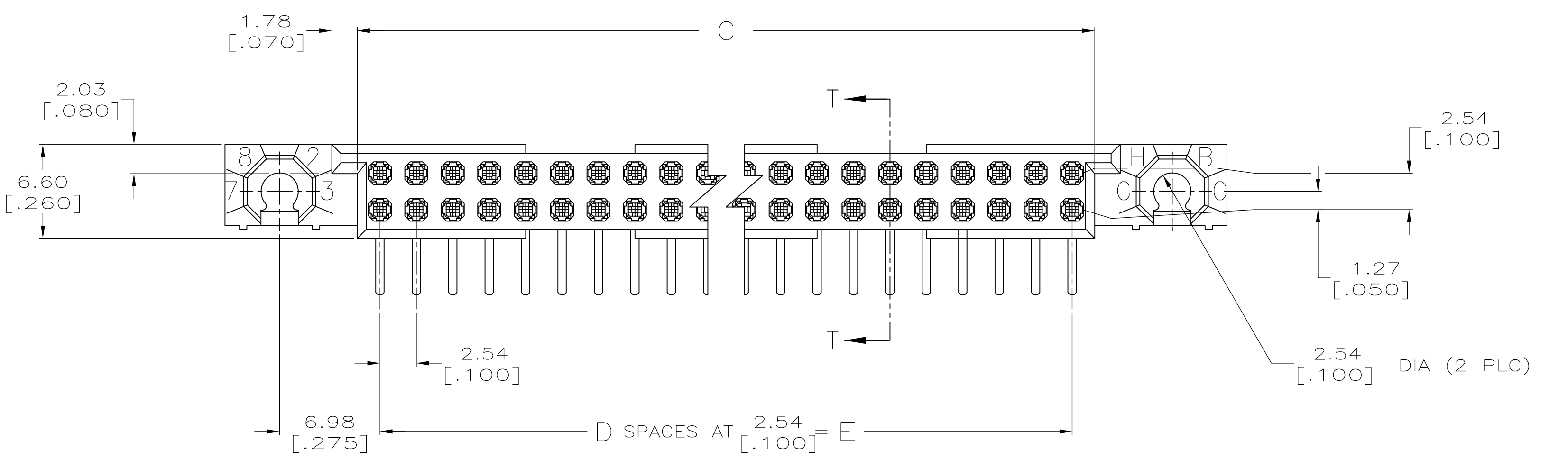
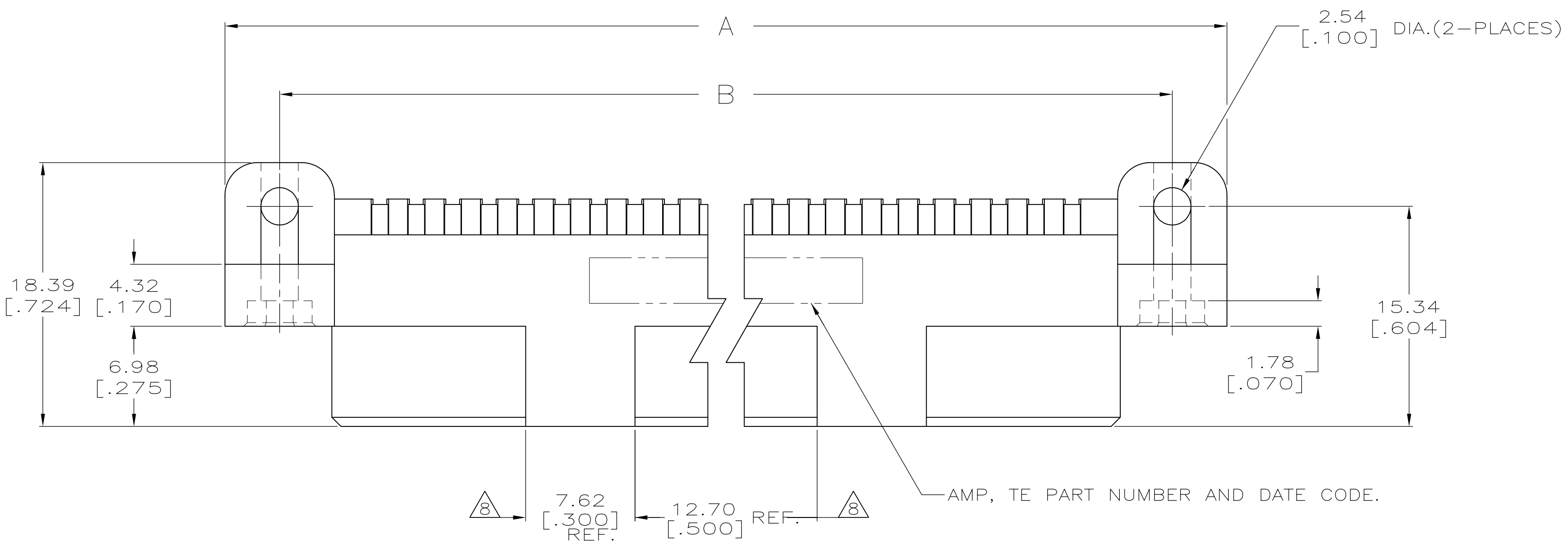


THIS DRAWING IS A CONTROLLED DOCUMENT. DWG NO 532428



THIS INFORMATION IS CONFIDENTIAL AND PROPRIETARY TO TE CONNECTIVITY AND ITS AFFILIATES. IT IS NOT TO BE DISCLOSED, REPRODUCED, COPIED, OR TRANSMITTED IN ANY FORM OR BY ANY MEANS, WITHOUT AUTHORIZATION FROM TE CONNECTIVITY.

DWG: R.K. SEIFRIED		DATE: 06/14/90		MATERIAL: -		HEAT TREAT: -	
CHK: G.E.SKIPPER		DATE: 3/29/94		APVD: -		NAME: HDI, 2 ROW, RECEPTACLE ASSEMBLY, 4.57 [0.180] LONG SOLDER TAILS	
REVISION RECORD		DATE	DWG	APVD	SCALE	SIZE	SHEET
U	REVISED PER ECO-16-009924	7JUL2016	DS	SY	4:1	A1	1 of 2
P	LTR	REVISION RECORD	DATE	DWG	APVD	SCALE	SIZE
						4:1	A1
DIMENSIONS: mm [INCHES]					TOLERANCES UNLESS OTHERWISE SPECIFIED:		
0 PLC ± -					0.13 [0.005]		
1 PLC ± -					0.15 [0.006]		
2 PLC ± -					0.15 [0.006]		
3 PLC ± -					0.15 [0.006]		
4 PLC ± -					0.15 [0.006]		
ANGLES: -					SURFACE TEXTURE: √		
DRAWING NO: 532428					SHEET: 1 of 2		
SCALE: 4:1					REV: U		



Компания «Life Electronics» занимается поставками электронных компонентов импортного и отечественного производства от производителей и со складов крупных дистрибьюторов Европы, Америки и Азии.

С конца 2013 года компания активно расширяет линейку поставок компонентов по направлению коаксиальный кабель, кварцевые генераторы и конденсаторы (керамические, пленочные, электролитические), за счёт заключения дистрибьюторских договоров

Мы предлагаем:

- Конкурентоспособные цены и скидки постоянным клиентам.
- Специальные условия для постоянных клиентов.
- Подбор аналогов.
- Поставку компонентов в любых объемах, удовлетворяющих вашим потребностям.
- Приемлемые сроки поставки, возможна ускоренная поставка.
- Доставку товара в любую точку России и стран СНГ.
- Комплексную поставку.
- Работу по проектам и поставку образцов.
- Формирование склада под заказчика.
- Сертификаты соответствия на поставляемую продукцию (по желанию клиента).
- Тестирование поставляемой продукции.
- Поставку компонентов, требующих военную и космическую приемку.
- Входной контроль качества.
- Наличие сертификата ISO.

В составе нашей компании организован Конструкторский отдел, призванный помогать разработчикам, и инженерам.

Конструкторский отдел помогает осуществить:

- Регистрацию проекта у производителя компонентов.
- Техническую поддержку проекта.
- Защиту от снятия компонента с производства.
- Оценку стоимости проекта по компонентам.
- Изготовление тестовой платы монтаж и пусконаладочные работы.



Тел: +7 (812) 336 43 04 (многоканальный)

Email: org@lifeelectronics.ru