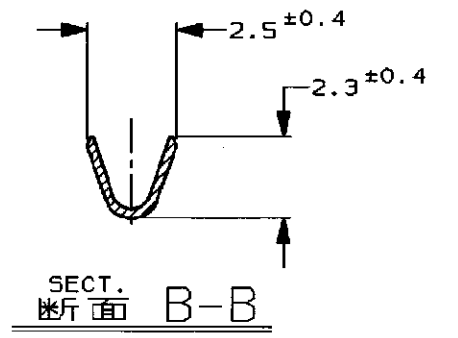
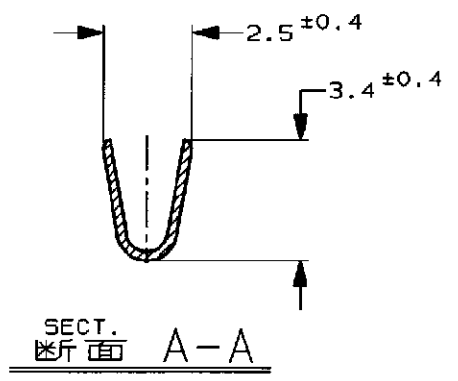
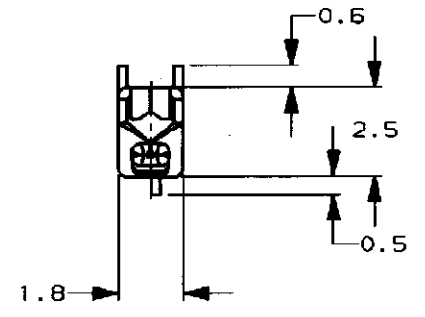
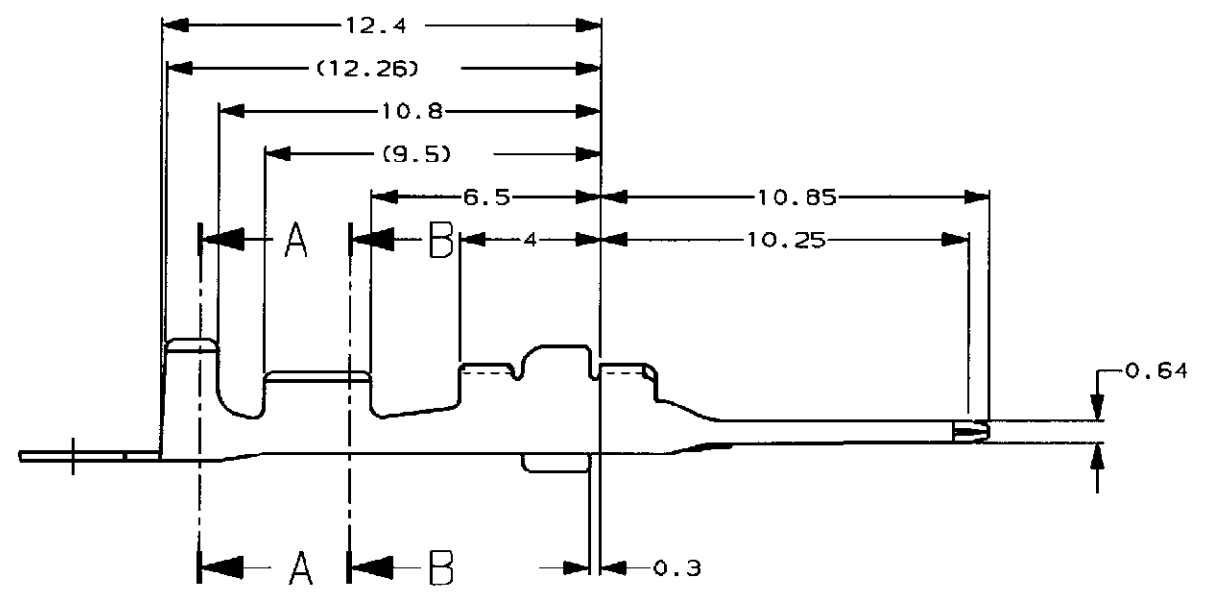
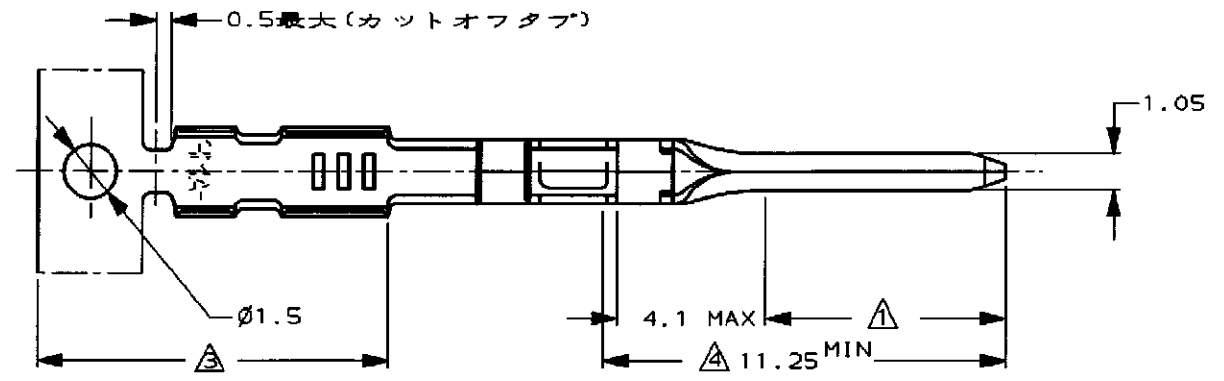


NUMBER C-917067



METRIC

PRINT DIST  
単位: mm DIMENSIONS IN MM. DO NOT SCALE PRINT



NOTE ;  
 1. SELECTIVE GOLD  
 2. APPLICATION SPEC NO. 114-5159  
 3. SELECTIVE TIN  
 4. SELECTIVE GOLD

注 ;  
 1. 部分金めっき  
 2. 取付通用規格番号 114-5159  
 3. パレルすずめっき  
 4. 部分金めっき

0.76µm以上	—	部分金めっき (SELECTIVE GOLD) $\Delta\Delta$ パレルすずめっき (SELECTIVE TIN) $\Delta\Delta$	917067-6
0.76µm以上	—	部分金めっき (SELECTIVE GOLD) $\Delta\Delta$ パレルすずめっき (SELECTIVE TIN) $\Delta\Delta$	917067-5
0.76µm以上	—	部分金めっき (SELECTIVE GOLD) $\Delta$	917067-3
—	—	錫めっき済 (PRE-TINNED)	917067-1
金めっき厚	バラ端子型番	仕上げ (FINISH)	型番 (PART NUMBER)

Copyright ©1994 日本エー・エム・ピー株式会社		Copyright ©1994 AMP (Japan), LTD. ALL RIGHTS RESERVED.		<b>AMP</b> 日本エー・エム・ピー株式会社 Tokyo, Japan	
指定電線径 (WIRE RANGE)		絶縁外径 (INSULATION DIA.)		名称 (NAME) .040 II SERIES "S" TAB CONTACT .040 II シリーズ S タブ コンタクト	
C	REVISED 変更 FJ00-1823-97 05DEC 97			材料 (MATERIAL) BRASS 黄銅	
B	REVISED 変更 FJ00-3907-95 5/17 '95	TS	KA	仕上げ (FINISH)	
A	REVISED 変更 FJ00-1905-95 5/17 '95	TS	KA	一般公差 (GENERAL TOLERANCED) 10以下: ±0.2 10を超え 30以下: ±0.25 30を超え 100以下: ±0.3 角 度: ±3°	
O	RELEASED 作成 FJ00-0991-94 3/3 '95	TS	KA	DR J. Sagawa 3/3 '95	DR J. Sagawa 3/3 '95
LTR	変更 (REVISION RECORD)	DR	CHK	CHK B. Ogama 3/3 '95	APP. M. Matsushita 3/3 '95
尺度 (SCALE) B J		REV. C		番号 (No.) C-917067	
SHEET 5-1		REV. C		SHEET 1 OF 1	

Компания «Life Electronics» занимается поставками электронных компонентов импортного и отечественного производства от производителей и со складов крупных дистрибьюторов Европы, Америки и Азии.

С конца 2013 года компания активно расширяет линейку поставок компонентов по направлению коаксиальный кабель, кварцевые генераторы и конденсаторы (керамические, пленочные, электролитические), за счёт заключения дистрибьюторских договоров

Мы предлагаем:

- Конкурентоспособные цены и скидки постоянным клиентам.
- Специальные условия для постоянных клиентов.
- Подбор аналогов.
- Поставку компонентов в любых объемах, удовлетворяющих вашим потребностям.
- Приемлемые сроки поставки, возможна ускоренная поставка.
- Доставку товара в любую точку России и стран СНГ.
- Комплексную поставку.
- Работу по проектам и поставку образцов.
- Формирование склада под заказчика.
- Сертификаты соответствия на поставляемую продукцию (по желанию клиента).
- Тестирование поставляемой продукции.
- Поставку компонентов, требующих военную и космическую приемку.
- Входной контроль качества.
- Наличие сертификата ISO.

В составе нашей компании организован Конструкторский отдел, призванный помогать разработчикам, и инженерам.

Конструкторский отдел помогает осуществить:

- Регистрацию проекта у производителя компонентов.
- Техническую поддержку проекта.
- Защиту от снятия компонента с производства.
- Оценку стоимости проекта по компонентам.
- Изготовление тестовой платы монтаж и пусконаладочные работы.



Тел: +7 (812) 336 43 04 (многоканальный)  
Email: [org@lifeelectronics.ru](mailto:org@lifeelectronics.ru)