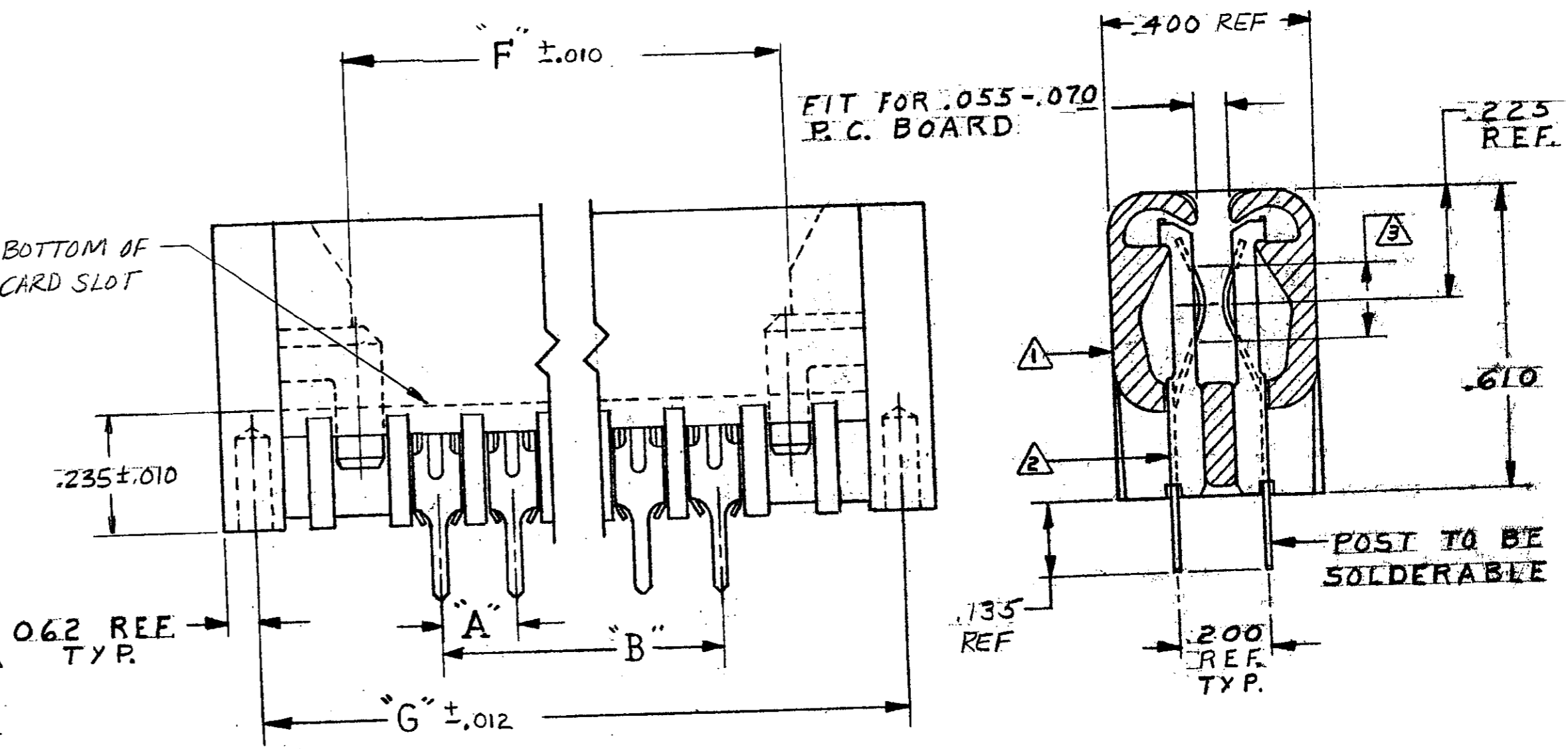


REVISIONS				
ZONE	LTR	DESCRIPTION	DATE	APPROVED
	Y	REV PER OG3C-0166-02	25JUN02	MM
	Y1	REVISED PER -ECO-09-026444	27NOV09	KK AEG

PART NO	NO. OF POS.	A	B	F	G
583660-1	36	.156	5.460	5.772	6.248
-2	15		2.184	2.496	2.942
-3	3		.312	.624	1.070
-4	4		.468	.780	1.226
-5	5		.624	.936	1.382
-6	6		.780	1.092	1.538
-7	7		.936	1.248	1.694
-8	8		1.092	1.404	1.850
-9	9		1.248	1.560	2.006
1-583660-0	10		1.404	1.716	2.162
-1	11		1.560	1.872	2.318
-2	12		1.716	2.028	2.474
-3	13		1.872	2.184	2.630
-4	14		2.028	2.340	2.786
-5	15		2.340	2.652	3.098
-6	17		2.496	2.808	3.254
-7	18		2.652	2.964	3.410
-8	19		2.808	3.120	3.566
-9	20		2.964	3.276	3.722
2-583660-0	21		3.120	3.432	3.878
-1	22		3.276	3.588	4.034
-2	23		3.432	3.744	4.190
-3	24		3.588	3.900	4.346
-4	25		3.744	4.056	4.502
-5	26		3.900	4.212	4.658
-6	27		4.056	4.368	4.814
-7	28		4.212	4.524	4.970
-8	29		4.368	4.680	5.126
-9	30		4.524	4.836	5.282
3-583660-0	31		4.680	4.992	5.438
-1	32		4.836	5.148	5.594
-2	33		4.992	5.304	5.750
-3	34		5.148	5.460	5.906
-4	35		5.304	5.616	6.062
-5	37		5.616	5.928	6.374
-6	38		5.772	6.084	6.530
-7	39		5.928	6.240	6.686
-8	40		6.084	6.396	6.842
-9	41		6.240	6.552	6.998
4-583660-0	42		6.396	6.708	7.154
-1	43		6.552	6.864	7.310
-2	44		6.708	7.020	7.466
-3	45		6.864	7.176	7.622
-4	46		7.020	7.332	7.778
-5	47		7.176	7.488	7.934
-6	48		7.332	7.644	8.090
-7	49		7.488	7.800	8.246
4-583660-8	50	.156	7.644	7.956	8.402



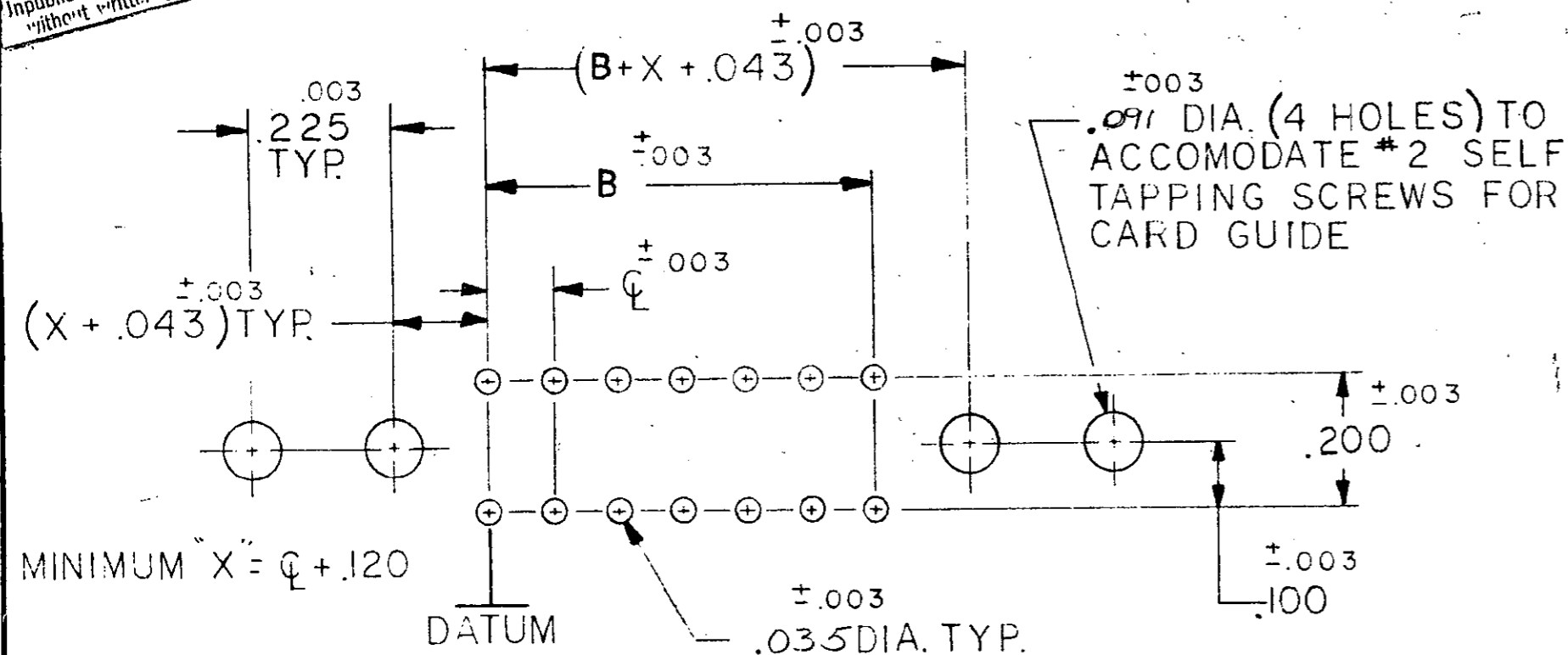
- 1. GLASS FILLED POLYESTER, COLOR-BLACK
- 2. PHOSPHOR BRONZE
- 3. .000015 GOLD, SELECTIVE
- 4. OBSOLETE PARTS: OBSOLETE CIS STREAMLINING PER D.RENAUD/D.SINISI

UNLESS OTHERWISE SPECIFIED, DIMENSIONS ARE IN INCHES TOLERANCES ON DECIMALS ±.005 ANGLES ±	CONTRACT NO.	AMP INCORPORATED HARRISBURG, PENNSYLVANIA	
	DR <i>Quirk</i> 1-30-73	NAME HOUSING ASSEMBLY, TWIN LEAF, .156 Q. .010X.024, SOLDER TYPE POST, END CAP VERSION	
	CHK <i>M. Ziegler</i> 2-5-73	SIZE C	CODE IDENT NO. 00779
	APPD <i>Larry M Brown</i> 2-5-73	NUMBER 583660	SHEET 1 OF 2 SHTS.
MATERIAL SEE CALLOUT	REL <i>R. G. Dunning</i> 3/13/73	SCALE #	
	DSGN APPD	CUSTOMER DRAWING	
	OTHER APPD		

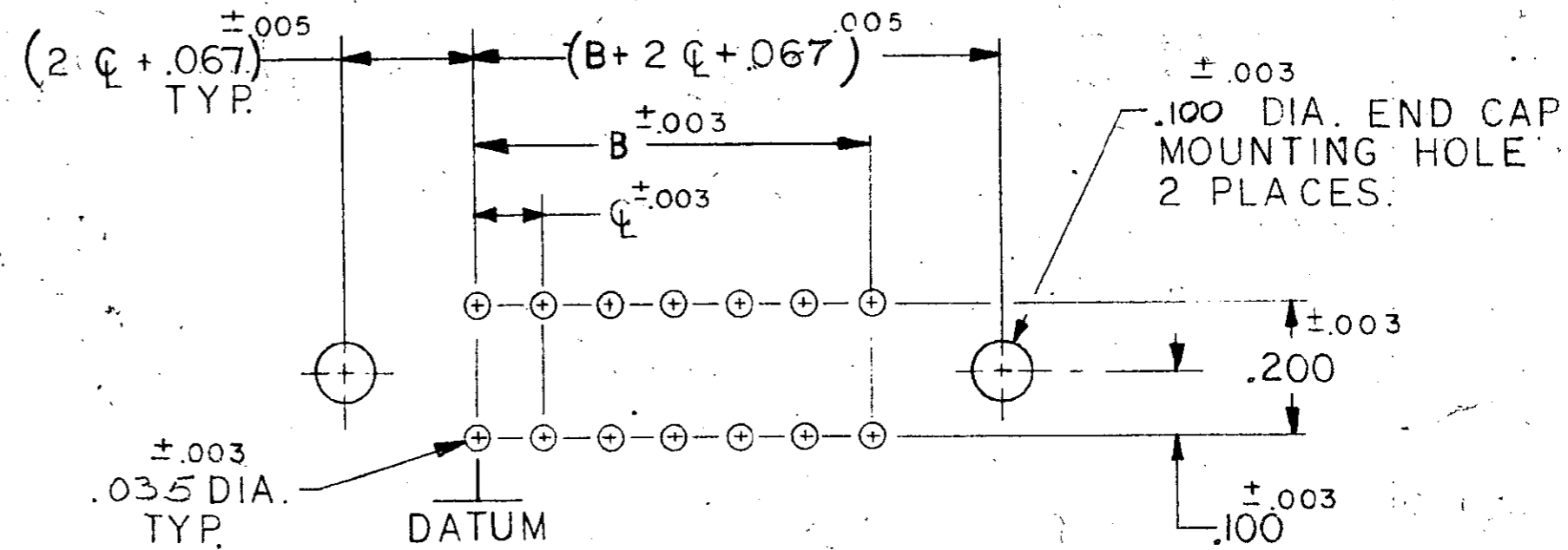
© 1970 BY AMP INCORPORATED. ALL RIGHTS RESERVED. AMP PRODUCTS COVERED BY PATENTS AND/OR PATENTS PENDING.

Unpublished copy without written permission of AMP

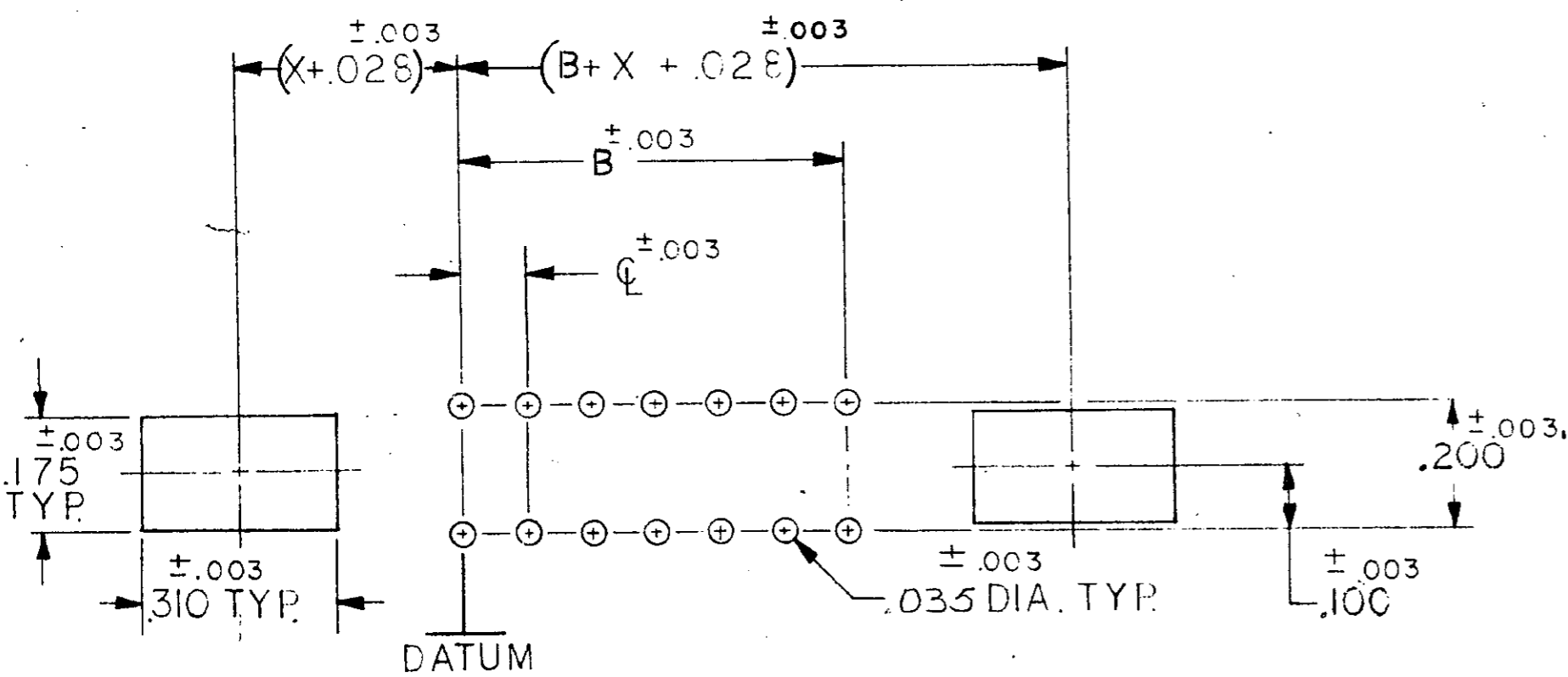
REVISIONS				
ZONE	LTR	DESCRIPTION	DATE	APPROVED
SEE SHEET 1				



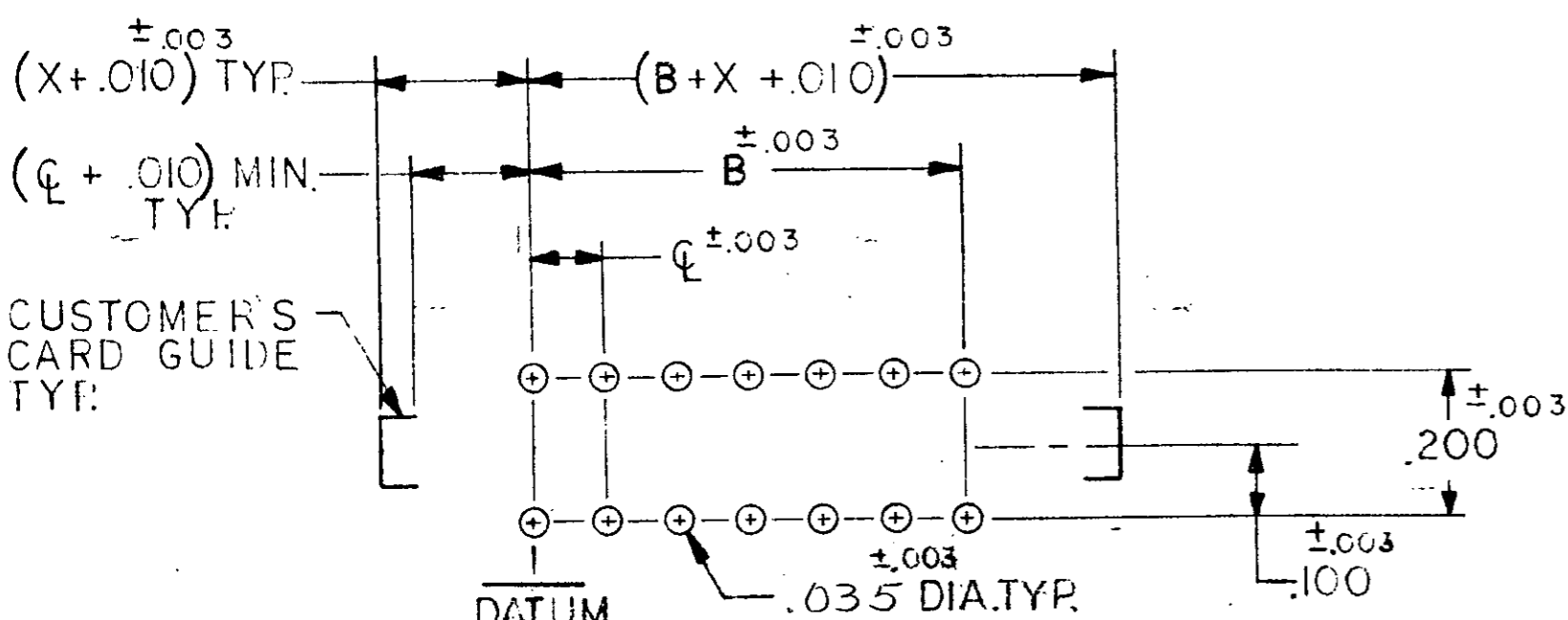
BOARD LAYOUT FOR USE WITH AMP CARD GUIDE PART NO. 583671



BOARD LAYOUT FOR USE WITH END CAP



BOARD LAYOUT FOR USE WITH AMP CARD GUIDE PART NO. 583408 CR 583425

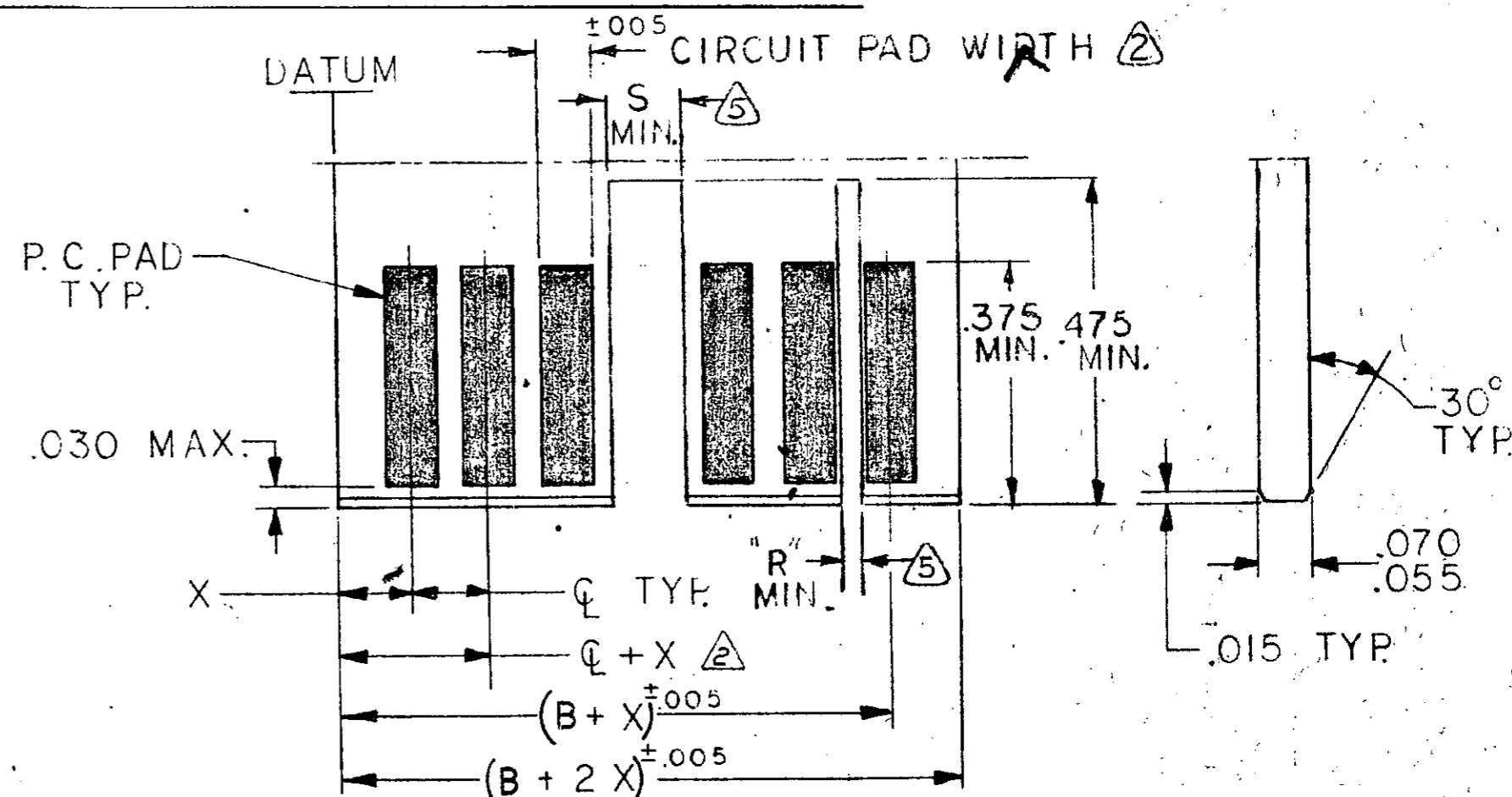


BOARD LAYOUT FOR USE WITH CUSTOMER SUPPLIED CARD GUIDE

THE SLOT FOR INTER-CONTACT KEYING PLUGS MUST BE CENTERED BETWEEN THE PRINTED CIRCUIT PADS, WHILE THE SLOT FOR ON-CONTACT KEYING PLUGS MUST BE CENTERED ON THE AREA OF A PRINTED CIRCUIT PAD.

INTER-CONTACT KEYING PLUG.	"R" FOR CENTER LINE SPACING	"S" FOR CENTER LINE SPACING
530030-1	.050	.125-.150-.156
530030-2	.040	.100

ON CONTACT KEYING PLUG.	"R" FOR CENTER LINE SPACING	"S" FOR CENTER LINE SPACING
583714-1	.129	.100-.125
583714-2	.160	.150-.156



DAUGHTER BOARD LAYOUT

- MAX. ALLOWABLE WARPAGE OF MOTHER BOARD NOT TO EXCEED .005/IN.
- MAX. ALLOWABLE BOW OF DAUGHTER BOARD NOT TO EXCEED .010/IN. THICKNESS OF MOTHER BOARD IS .062 FOR DOUBLE SLOTTED CARD GUIDES AND .104 MAX. FOR ALL OTHER MOUNTING CONDITIONS.
- △ EACH PAD LOCATION INCREASES BY φ ±.005 WITH A NON-CUMULATIVE TOLERANCE OF ±.005.
- CIRCUIT PAD WIDTH - .045 FOR .100 φ
.072 FOR .125 φ
.072 FOR .150 φ
.080 FOR .156 φ
- DIMENSIONS APPLY TO BOTH SIDES OF DAUGHTER BOARD.
3. φ INCREMENTS ON MOTHER BOARD HAVE ±.003 NON-CUMULATIVE TOLERANCE.
4. "X" IS A CUSTOMER CONTROLLED DIMENSION EXCEPT FOR END CAP ASSEMBLIES WHERE "X" = φ - .008

UNLESS OTHERWISE SPECIFIED, DIMENSIONS ARE IN INCHES TOLERANCES ON : DECIMALS ±.005 ANGLES ±	CONTRACT NO.	AMP INCORPORATED HARRISBURG, PENNSYLVANIA	
	DR		
MATERIAL	CHK	HOUSING ASSEMBLY TWIN LEAF CONNECTOR .156 CENTERS	
	APPD	SIZE	CODE IDENT NO. NUMBER
	REL	C	00779 583660
	DSGN APPD	SCALE #	SHEET 2 OF 2 SHTS.
	OTHER APPD		

Компания «Life Electronics» занимается поставками электронных компонентов импортного и отечественного производства от производителей и со складов крупных дистрибьюторов Европы, Америки и Азии.

С конца 2013 года компания активно расширяет линейку поставок компонентов по направлению коаксиальный кабель, кварцевые генераторы и конденсаторы (керамические, пленочные, электролитические), за счёт заключения дистрибьюторских договоров

Мы предлагаем:

- Конкуренспособные цены и скидки постоянным клиентам.
- Специальные условия для постоянных клиентов.
- Подбор аналогов.
- Поставку компонентов в любых объемах, удовлетворяющих вашим потребностям.
- Приемлемые сроки поставки, возможна ускоренная поставка.
- Доставку товара в любую точку России и стран СНГ.
- Комплексную поставку.
- Работу по проектам и поставку образцов.
- Формирование склада под заказчика.
- Сертификаты соответствия на поставляемую продукцию (по желанию клиента).
- Тестирование поставляемой продукции.
- Поставку компонентов, требующих военную и космическую приемку.
- Входной контроль качества.
- Наличие сертификата ISO.

В составе нашей компании организован Конструкторский отдел, призванный помогать разработчикам, и инженерам.

Конструкторский отдел помогает осуществить:

- Регистрацию проекта у производителя компонентов.
- Техническую поддержку проекта.
- Защиту от снятия компонента с производства.
- Оценку стоимости проекта по компонентам.
- Изготовление тестовой платы монтаж и пусконаладочные работы.



Тел: +7 (812) 336 43 04 (многоканальный)

Email: org@lifeelectronics.ru